

ПЛИТКИ НАПРАВЛЯЮЩИЕ

Конструкция и размеры

Guide plates. Design and dimensions

ОКП 39 6330

ГОСТ
18808—80*Взамен
ГОСТ 18808—73

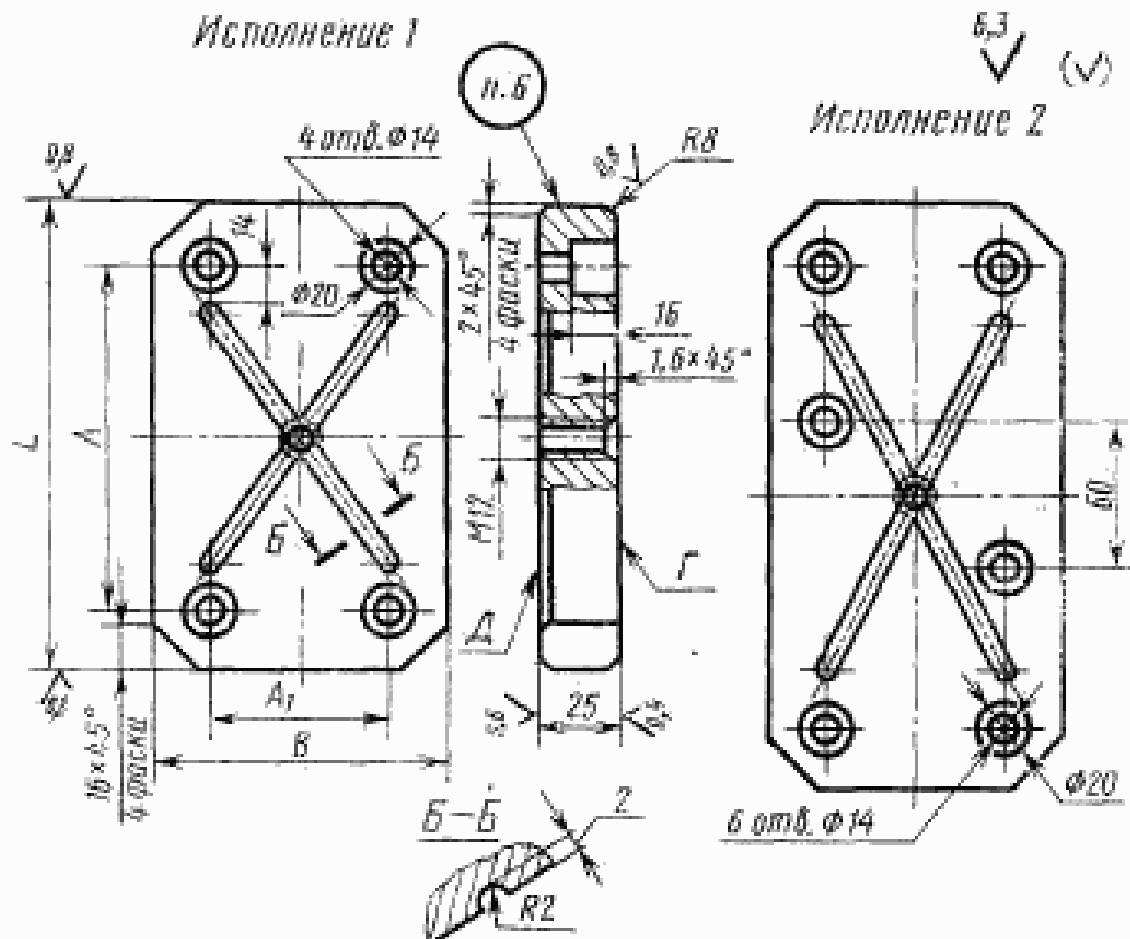
Постановлением Государственного комитета СССР по стандартам от 31 декабря 1980 г. № 6297 срок введения установлен

с 01.01.82

Проверен в 1985 г.

Несоблюдение стандарта преследуется по закону

1. Конструкция и размеры направляющих плиток должны соответствовать указанным на чертеже и в таблице.



Издание официальное

Перепечатка воспрещена

★

* Переиздание (декабрь 1986 г.) с Изменением № 1, утвержденным в декабре 1985 г. (ИУС № 4—86).

Размеры в мм

Обозначение плитки	Прямиз- наемость	Испол- нение	L (поле допуска 10)	B	A	A ₁	Масса, кг, не более
1031-0151		1	160	100	120	60	2,83
1031-0152			200		160		3,62
1031-0153			250		210		4,51
1031-0154			320		280		5,88
1031-0155			360		320		6,67
1031-0156			400		360		7,46
1031-0157		2	250	160	210	120	7,45
1031-0158			320		280		9,65
1031-0159			360		320		10,91
1031-0161			400		360		12,16
1031-0162			450		400		13,73
1031-0163			500		450		15,30

Пример условного обозначения направляющей плитки размерами $L = 250$ мм, $B = 100$ мм:

Плитка 1031-0153 ГОСТ 18808—80

2. Материал — сталь марки У10А ГОСТ 1435—74.

3. Твердость — 57...61 HRC₂.

(Измененная редакция, Изм. № 1).

4. Допуск параллельности поверхностей Г и Д — по 7-й степени точности ГОСТ 24643—81.

5. Технические требования — по ГОСТ 18824—80.

6. Маркировать: условное обозначение плитки без наименования и товарный знак предприятия-изготовителя.

7. Пример применения направляющих плиток дан в справочном приложении.

ПРИЛОЖЕНИЕ
Справочное

ПРИМЕР ПРИМЕНЕНИЯ НАПРАВЛЯЮЩИХ ПЛИТОК

