

ПЛИТКИ НАПРАВЛЯЮЩИЕ С ЗАХОДНОЙ ФАСКОЙ

ГОСТ
18809—80*

Конструкция и размеры

Chamfered guide plates.
Design and dimensionsВзамен
ГОСТ 18809—73

ОКП 39 6330

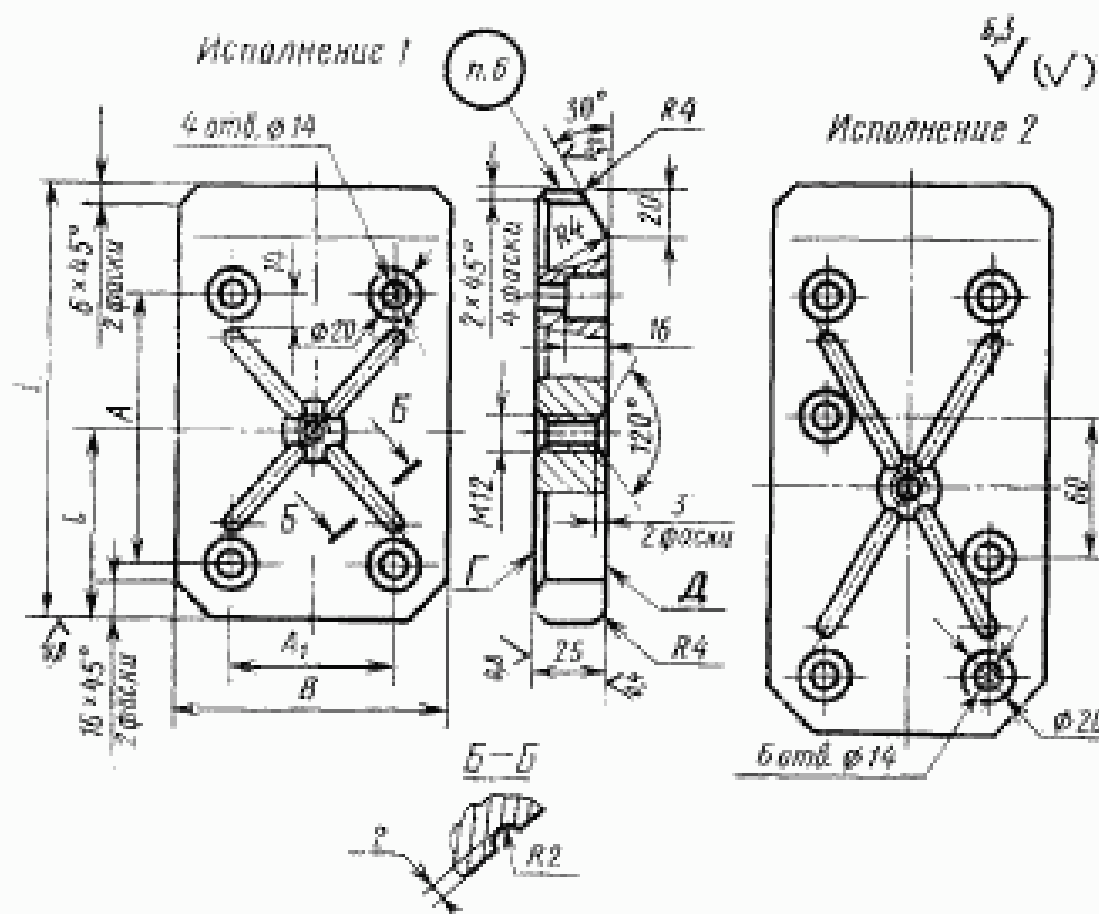
Постановлением Государственного комитета СССР по стандартам от 31 декабря 1980 г. № 6297 срок введения установлен

с 01.01.82

Проверен в 1985 г.

Несоблюдение стандарта преследуется по закону

1. Конструкция и размеры направляющих плиток с заходной фаской должны соответствовать указанным на чертеже и в таблице.



Издание официальное

Перепечатка воспрещена

★

* Переиздание (декабрь 1986 г.) с Изменением № 1, утвержденным в декабре 1985 г. (ИУС № 4—86).

Размеры в мм

| Обозначение плитки | Применя- емость | Испол- нение | L | B | Г | А | А ₁ | Масса, кг, не более |
|-----------------------|--------------------|-----------------|-----|-----|-----|-----|----------------|------------------------|
| 1031-0071 | | 1 | 160 | 100 | 71 | 100 | 60 | 2,78 |
| 1031-0072 | | | 200 | | 90 | 140 | | 3,57 |
| 1031-0073 | | | 250 | | 115 | 190 | | 4,46 |
| 1031-0074 | | | 320 | | 150 | 260 | | 5,83 |
| 1031-0075 | | | 360 | | 170 | 300 | | 6,62 |
| 1031-0076 | | | 400 | | 190 | 340 | | 7,40 |
| 1031-0077 | | 2 | 250 | 160 | 115 | 190 | 120 | 7,35 |
| 1031-0078 | | | 320 | | 150 | 260 | | 9,54 |
| 1031-0079 | | | 360 | | 170 | 300 | | 10,80 |
| 1031-0081 | | | 400 | | 190 | 340 | | 12,06 |
| 1031-0082 | | | 450 | | 215 | 390 | | 13,73 |
| 1031-0083 | | | 500 | | 240 | 440 | | 15,20 |

Пример условного обозначения направляющей плитки размерами $L = 250$ мм, $B = 100$ мм:

Плитка 1031-0073 ГОСТ 18809—80

2. Материал — сталь марки У10А по ГОСТ 1435—74.

3. Твердость — 57...61 HRC_с.

(Измененная редакция, Изм. № 1).

4. Допуск параллельности поверхностей Г и Д — по 7-й степени точности ГОСТ 24643—81.

5. Технические требования — по ГОСТ 18824—80.

6. Маркировать: условное обозначение плитки без наименования и товарный знак предприятия-изготовителя.

7. Пример применения направляющих плиток с заходной фаской дан в справочном приложении.

ПРИМЕР ПРИМЕНЕНИЯ НАПРАВЛЯЮЩИХ ПЛИТОК С ЗАХОДНОЙ ФАСКОЙ

