

ПЛИТКИ НАПРАВЛЯЮЩИЕ С ЗАХОДНОЙ ФАСКОЙ
И РЕЗЬБОВЫМИ ОТВЕРСТИЯМИГОСТ
18810-80*

Конструкция и размеры

Chamfered guide plates with threaded bores.
Design and dimensionsВзамен
ГОСТ 18810-73

ОКП 39 6330

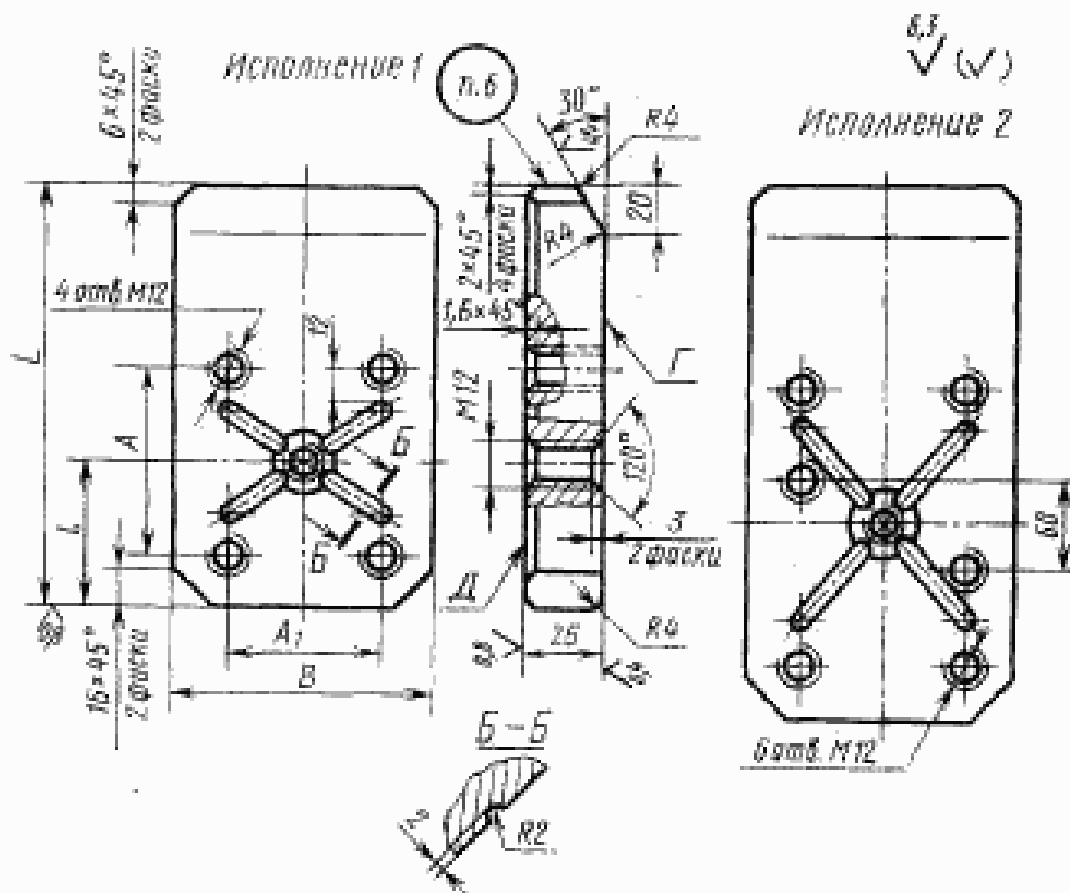
Постановлением Государственного комитета СССР по стандартам от 31 декабря
1980 г. № 6297 срок введения установлен

с 01.01.82

Проверен в 1985 г.

Несоблюдение стандарта преследуется по закону

1. Конструкция и размеры направляющих плиток с заходной фаской и резьбовыми отверстиями должны соответствовать указанным на чертеже и в таблице.



Издание официальное

Перепечатка воспрещена

* Переиздание (декабрь 1986 г.) с Изменением № 1,
утвержденным в декабре 1985 г. (МУС № 4-86).

Размеры в мм

Обозначение плитки	Прямил- ность	Метод- ванне	L	B	I	A	A ₁	Масса, кг, не более
1031-0021		1	160	100	56	71	60	2,790
1031-0022			200		71	100		3,576
1031-0023			250		95	150		4,422
1031-0024			320		130	220		5,800
1031-0025			360		150	260		6,584
1031-0026			400		165	290		7,372
1031-0027		2	250	160	95	150	120	7,352
1031-0028			320		130	220		9,552
1031-0029			360		150	260		10,808
1031-0031			400		165	290		12,064
1031-0032			450		190	340		13,634
1031-0033			500		215	390		15,204

Пример условного обозначения направляющей плитки размерами $L=250$ мм, $B=100$ мм:

Плитка 1031-0023 ГОСТ 18810—80

2. Материал — сталь марки У10А ГОСТ 1435—74.

3. Твердость — 57...61 HRC_с.

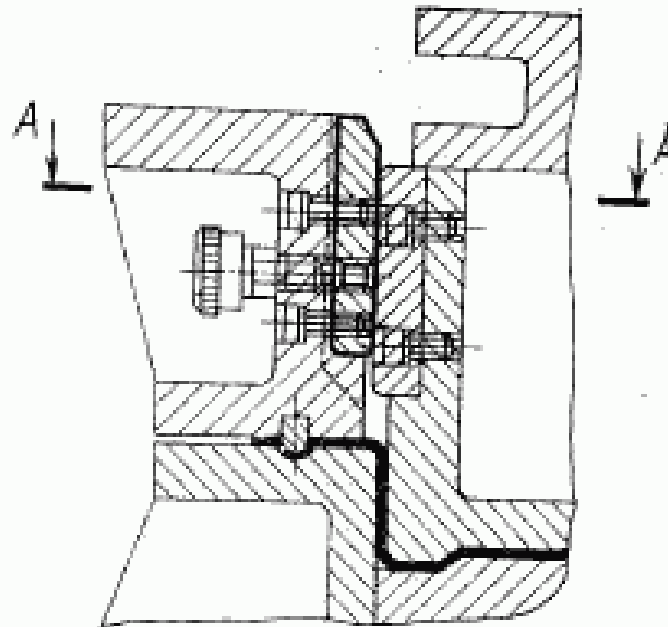
(Измененная редакция, Изм. № 1).

4. Допуск параллельности поверхностей Г и Д — по 7-й степени точности ГОСТ 24643—81.

5. Технические требования — по ГОСТ 18824—80.

6. Маркировать: условное обозначение плитки без наименования и товарный знак предприятия-изготовителя.

7. Пример применения направляющих плиток с заходной фаской и резьбовыми отверстиями дан в справочном приложении.

ПРИМЕР ПРИМЕНЕНИЯ НАПРАВЛЯЮЩИХ ПЛИТОК
С ЗАХОДНОЙ ФАСКОЙ И РЕЗЬБОВЫМИ ОТВЕРСТИЯМИ

A—A

