

**Штампы для листовой штамповки**  
**ДЕРЖАВКИ ДЛЯ НАПРАВЛЯЮЩИХ СТУПЕНЧАТЫХ**  
**КОЛОНОК И НАПРАВЛЯЮЩИХ ВТУЛОК**

**Конструкция и размеры**

Sheet stamping dies. Holders for guide posts with  
flute and guide bushes. Design and dimensions

ОКП 39 6330

**ГОСТ**  
**18812—81\***

**(СТ СЭВ 1307—78)**

**Взамен**  
**ГОСТ 18812—73**

**Постановлением Государственного комитета СССР по стандартам от 27 января**  
**1981 г. № 255 срок введения установлен**

**с 01.01.82**

**Проверен в 1986 г.**

**Несоблюдение стандарта преследуется по закону**

1. Настоящий стандарт распространяется на державки, применяемые для крепления направляющих ступенчатых колонок по ГОСТ 13119—81, направляющих втулок по ГОСТ 24558—81 в направляющих узлах штампов и устанавливаемые по системе отверстия.

Стандарт полностью соответствует СТ СЭВ 1307—78.

2. Конструкция и размеры:

литых державок исполнения 1 с плоской поверхностью прилегания к плите для крепления колонок должны соответствовать указанным на черт. 1 и в табл. 1;

литых державок исполнения 2 с плоской поверхностью прилегания к плите для крепления втулок должны соответствовать указанным на черт. 2 и в табл. 2;

литых державок исполнения 3 со ступенчатой поверхностью прилегания к плите для крепления колонок должны соответствовать указанным на черт. 3 и в табл. 3;

литых державок исполнения 4 со ступенчатой поверхностью прилегания к плите для крепления втулок должны соответствовать указанным на черт. 4 и в табл. 4;

державок из стального проката или поковки исполнения 5 с плоской поверхностью прилегания к плите для крепления колонок должны соответствовать указанным на черт. 5 и в табл. 5.

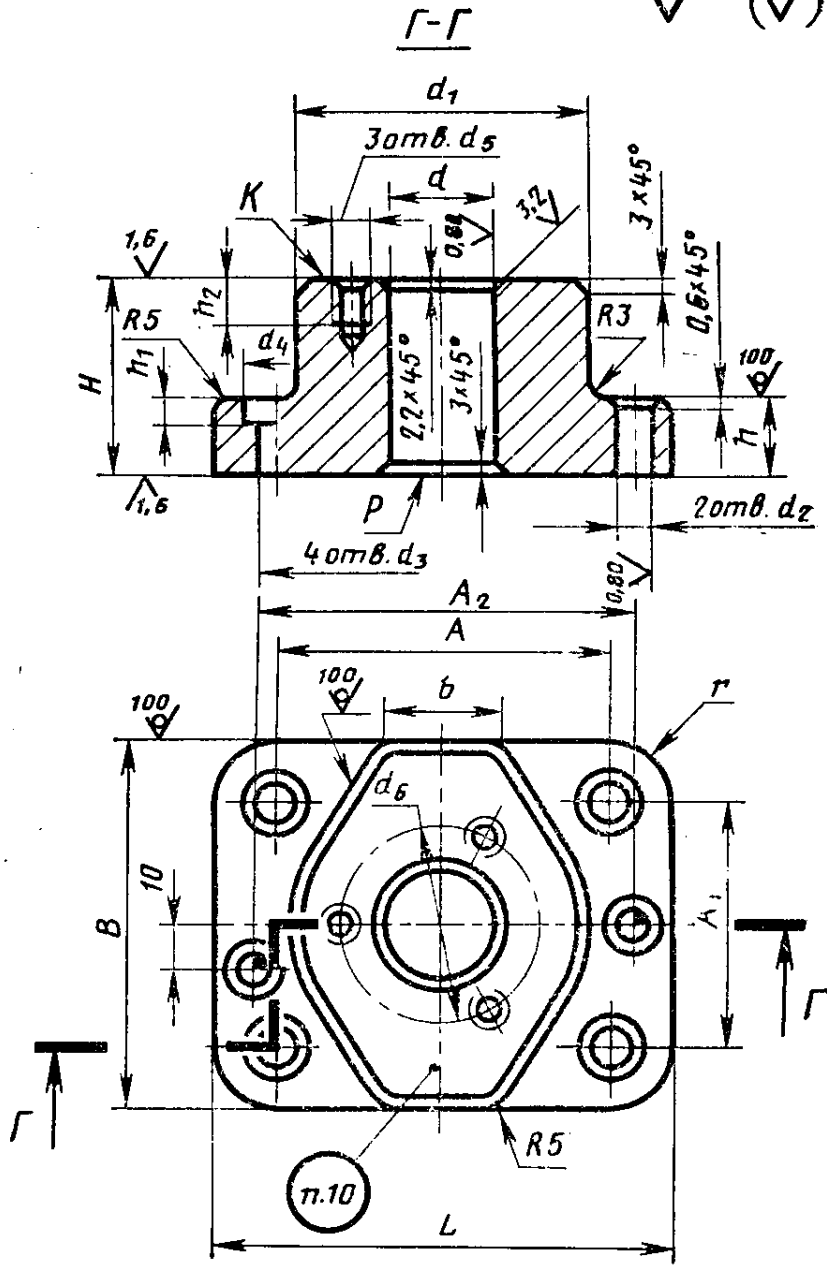
**Издание официальное**

**Перепечатка воспрещена**



\* Переиздание (июнь 1987 г.) с Изменением № 1, утвержденным в марте 1986 г. (ИУС 6—86).

6.3 (✓)



Черт. 1

Таблица 1

## Размеры в мм

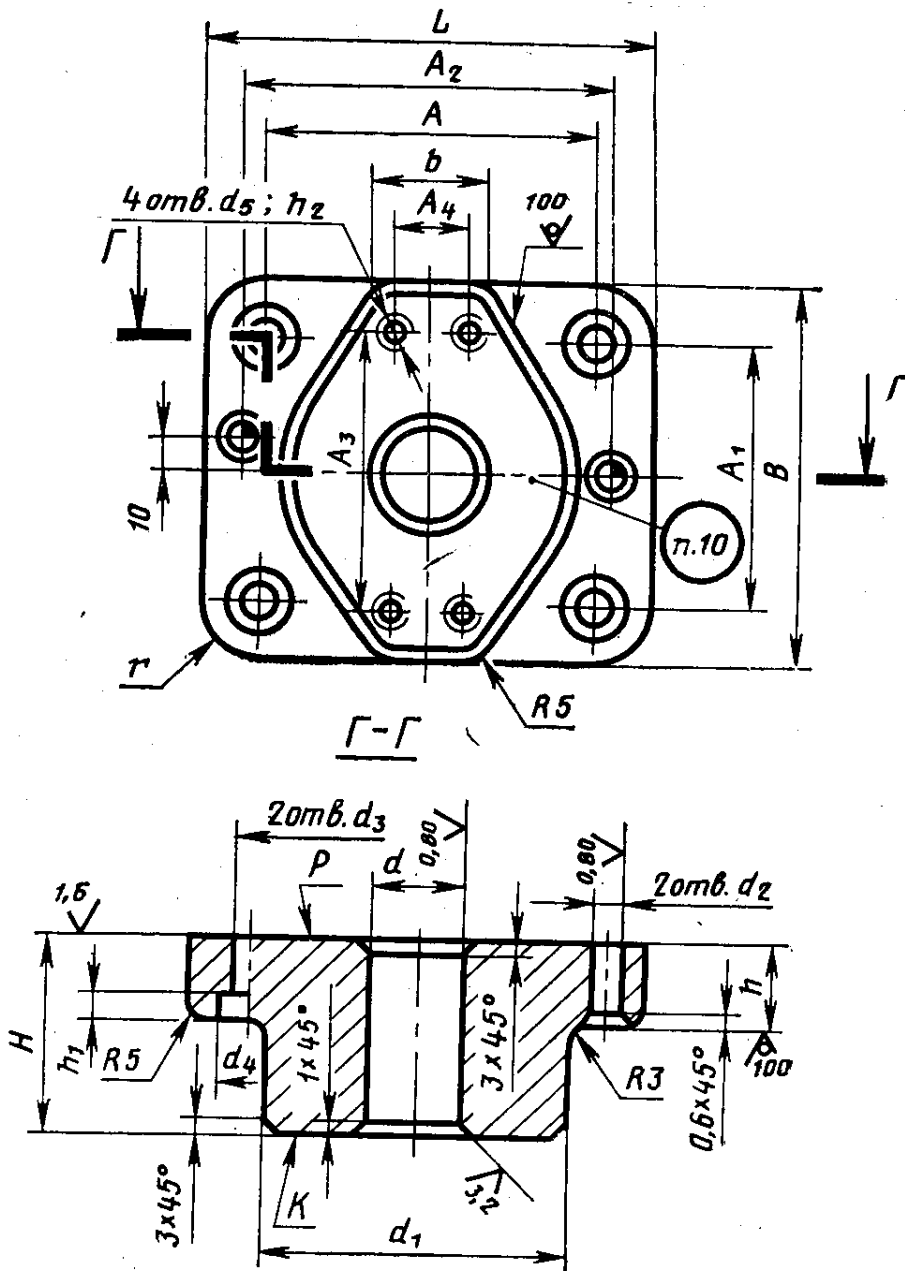
| Обозначение державок | Примечание | $d$<br>(пред. откл. по Н7) | $d_1$ | $d_2$<br>(пред. откл. по Н7) | $d_3$ | $d_4$ | $d_5$ | $d_6$ | $L$ | $B$ | $b$ | $A$ | $A_1$ | $A_2$ | $H$ | $h$ | $h_1$ | $h_2$ | $r$ | Масса, кг, не более |
|----------------------|------------|----------------------------|-------|------------------------------|-------|-------|-------|-------|-----|-----|-----|-----|-------|-------|-----|-----|-------|-------|-----|---------------------|
| 1037-4251            |            | 28                         | 75    | 10                           | 11    | 18    | M6    | 48    | 120 | 100 | 30  | 90  | 70    | 95    | 58  | 20  | 11,0  | 16    |     | 2,80                |
| 1037-4252            |            | 32                         |       |                              |       |       |       |       |     |     |     |     |       |       |     |     |       |       | 15  | 2,72                |
| 1037-4253            |            | 36                         | 90    | 12                           | 14    | 20    |       | 58    | 140 | 125 |     | 105 |       | 115   | 65  | 25  | 13,0  |       |     | 4,92                |
| 1037-4254            |            | 40                         |       |                              |       |       |       |       |     |     | 50  |     | 90    |       |     |     |       | 20    |     | 4,81                |
| 1037-4255            |            | 45                         | 100   |                              |       |       |       | 68    | 160 | 130 |     | 120 |       | 130   | 82  | 32  |       |       |     | 6,72                |
| 1037-4256            |            | 50                         |       | 16                           | 18    | 26    |       |       |     |     |     |     |       |       |     |     | 17,5  |       | 20  | 6,61                |
| 1037-4257            |            | 56                         | 125   |                              |       |       |       | 87    | 185 | 155 |     | 145 | 115   | 155   | 102 | 40  |       |       |     | 12,35               |
| 1037-4258            |            | 63                         |       |                              |       |       |       |       |     |     | 60  |     |       |       |     |     |       | 23    |     | 11,88               |
| 1037-4259            |            | 71                         | 140   |                              |       |       |       | 103   | 220 | 180 |     | 170 | 130   | 180   | 127 |     |       |       |     | 19,64               |
| 1037-4261            |            | 80                         |       |                              | 22    | 34    |       |       |     |     |     |     |       |       |     | 50  | 21,5  |       | 25  | 18,69               |
| 1037-4262            |            | 90                         | 180   | 20                           |       |       |       | 130   | 260 | 220 | 90  | 210 | 170   | 220   | 162 |     |       |       |     | 36,71               |
| 1037-4263            |            | 100                        |       |                              |       |       |       |       |     |     |     |     |       |       |     |     |       | 28    |     | 35,01               |
| 1037-4264            |            | 125                        | 220   |                              | 26    | 40    |       | 163   | 300 | 260 |     | 240 | 200   | 260   | 182 | 60  | 25,5  |       | 30  | 53,86               |

Пример условного обозначения державки для направляющей ступенчатой колески размером  $d=28$  мм, исполнения 1:

Державка 1037-4251 ГОСТ 18812—81

Исполнение 2

6.3  
✓ (✓)



Черт. 2

Размеры в мм

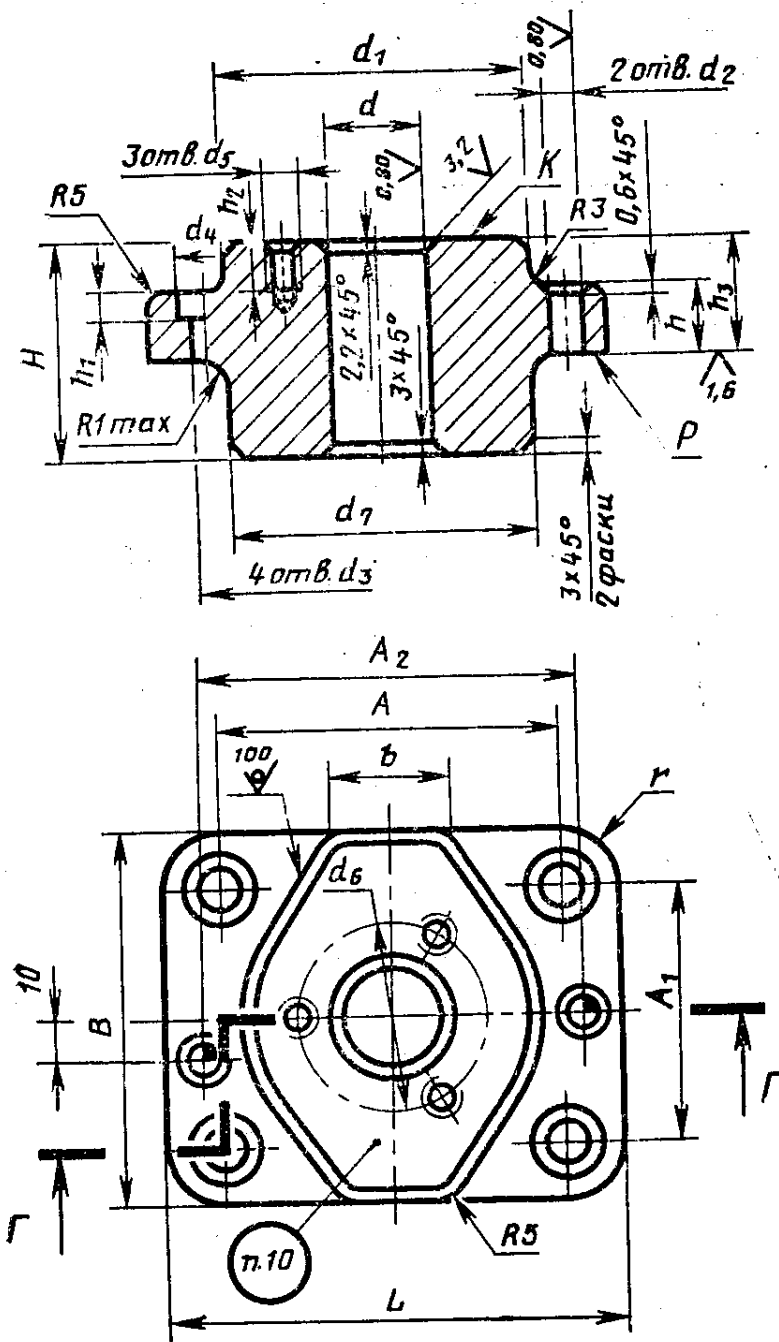
| Обозначение державок | Примечание | $d$<br>(пред. откл. по Н7) | $d_1$ | $d_2$<br>(пред. откл. по Н7) | $d_3$ | $d_4$ | $d_5$ | $L$ | $B$ | $b$ | $A$ | $A_1$ | $A_2$ | $A_3$ | $A_4$ | $H$ | $h$ | $h_1$ | $h_2$ | $r$ | Масса, кг, не более |
|----------------------|------------|----------------------------|-------|------------------------------|-------|-------|-------|-----|-----|-----|-----|-------|-------|-------|-------|-----|-----|-------|-------|-----|---------------------|
| 1037-4271            |            | 45                         | 75    | 10                           | 11    | 18    | M6    | 120 | 100 | 30  | 90  | 70    | 95    | 74    | —     | 58  | 20  | 11,0  | 16    | 15  | 2,39                |
| 1037-4272            |            | 56                         | 90    | 12                           | 14    | 20    | M8    | 140 | 125 | 50  | 105 | 90    | 115   | 89    | 18    | 65  | 25  | 13,0  | 20    | —   | 4,24                |
| 1037-4273            |            | 63                         | 100   | 16                           | 18    | 26    | —     | 160 | 180 | —   | 120 | 130   | 130   | 94    | —     | 82  | 32  | 17,5  | —     | 20  | 5,93                |
| 1037-4274            |            | 80                         | 125   | —                            | —     | —     | M10   | 185 | 155 | 60  | 145 | 115   | 155   | 117   | 26    | 102 | 40  | —     | 23    | —   | 10,49               |
| 1037-4275            |            | 100                        | 140   | —                            | —     | 34    | —     | 220 | 180 | —   | 170 | 130   | 180   | 142   | —     | 127 | 50  | 21,5  | —     | 25  | 16,13               |
| 1037-4276            |            | 125                        | 180   | 20                           | 22    | —     | M12   | 260 | 220 | 90  | 210 | 170   | 220   | 176   | 44    | 162 | —   | —     | 28    | —   | 29,92               |
| 1037-4277            |            | 160                        | 220   | —                            | 26    | 40    | —     | 300 | 260 | —   | 240 | 200   | 260   | 216   | —     | 182 | 60  | 25,5  | 30    | —   | 43,71               |

Пример условного обозначения державки для направляющей втулки размером  $d=45$  мм, исполнения 2:

Державка 1037-4271 ГОСТ 18812—81

6,3 (✓)

Г-Г



Черт. 3

Таблица 3

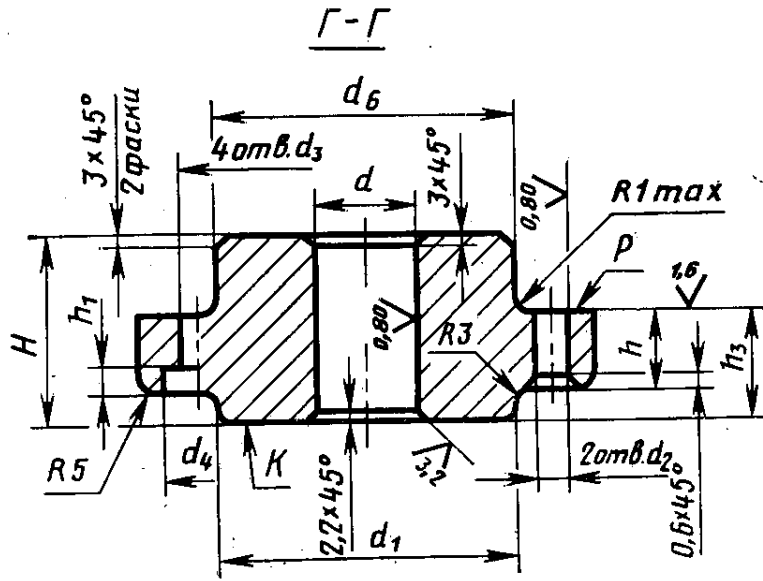
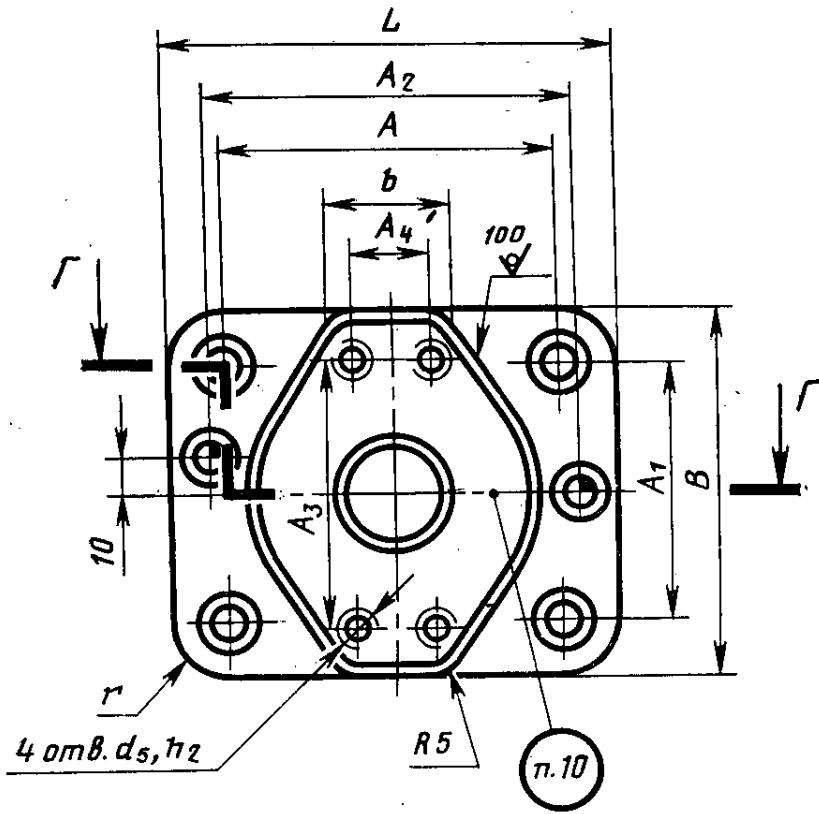
Размеры в мм

| Обозначение державок | Примечание | $d$<br>(пред. откл. по Н7) | $d_1$ | $d_2$<br>(пред. откл. по Н7) | $d_3$ | $d_4$ | $d_5$ | $d_6$ | $d_7$ | $L$ | $B$ | $b$ | $A$ | $A_1$ | $A_2$ | $H$ | $h$ | $h_1$ | $h_2$ | $h_3$ | $r$ | Масса, кг, не более |
|----------------------|------------|----------------------------|-------|------------------------------|-------|-------|-------|-------|-------|-----|-----|-----|-----|-------|-------|-----|-----|-------|-------|-------|-----|---------------------|
| 1037-4281            |            | 28                         | 75    | 10                           | 11    | 18    | M6    | 48    | 71    | 120 | 100 | 30  | 90  | 70    | 95    | 58  | 20  | 11,0  | 16    | 30    | —   | 2,43                |
| 1037-4282            |            | 32                         | —     | —                            | —     | —     | —     | —     | —     | —   | —   | —   | —   | —     | —     | —   | —   | —     | —     | 15    | —   | 2,35                |
| 1037-4283            |            | 36                         | 90    | 12                           | 14    | 20    | —     | 58    | 85    | 140 | 125 | —   | 105 | —     | 115   | 65  | 25  | 13,0  | 40    | —     | —   | 4,31                |
| 1037-4284            |            | 40                         | —     | —                            | —     | —     | M8    | —     | —     | —   | —   | 50  | —   | 90    | —     | —   | —   | —     | 20    | —     | —   | 4,20                |
| 1037-4285            |            | 45                         | 100   | —                            | —     | —     | —     | 68    | 95    | 160 | 130 | —   | 120 | —     | 130   | 82  | 32  | —     | 45    | —     | —   | 5,02                |
| 1037-4286            |            | 50                         | —     | 16                           | 18    | 26    | —     | —     | —     | —   | —   | —   | —   | —     | —     | —   | —   | 17,5  | —     | 20    | —   | 4,82                |
| 1037-4287            |            | 56                         | 125   | —                            | —     | —     | —     | 87    | 115   | 185 | 155 | —   | 145 | 115   | 155   | 102 | 40  | —     | 55    | —     | —   | 10,71               |
| 1037-4288            |            | 63                         | —     | —                            | —     | —     | M10   | —     | —     | —   | —   | 60  | —   | —     | —     | —   | —   | —     | 23    | —     | —   | 10,24               |
| 1037-4289            |            | 71                         | 140   | —                            | —     | —     | —     | 103   | 135   | 220 | 180 | —   | 170 | 130   | 180   | 127 | —   | —     | —     | 65    | —   | 17,42               |
| 1037-4291            |            | 80                         | —     | 20                           | 22    | 34    | —     | —     | —     | —   | —   | —   | —   | —     | —     | —   | 50  | 21,5  | —     | 25    | —   | 16,47               |
| 1037-4292            |            | 90                         | 180   | —                            | —     | —     | —     | 130   | 165   | 260 | 220 | 90  | 210 | 170   | 220   | 162 | —   | —     | 28    | —     | —   | 30,68               |
| 1037-4293            |            | 100                        | —     | —                            | —     | —     | M12   | —     | —     | —   | —   | —   | —   | —     | —     | —   | —   | —     | —     | 70    | —   | 28,39               |
| 1037-4294            |            | 125                        | 220   | —                            | 26    | 40    | —     | 163   | 200   | 300 | 260 | —   | 240 | 200   | 260   | 182 | 60  | 25,5  | —     | 80    | 30  | 44,41               |

Пример условного обозначения державки для направляющей ступенчатой колонки размером  $d=28$  мм, исполнения 3:

Державка 1037-4281 ГОСТ 18812—81

6,3 (✓)



Черт. 4



Таблица 4

Размеры в мм

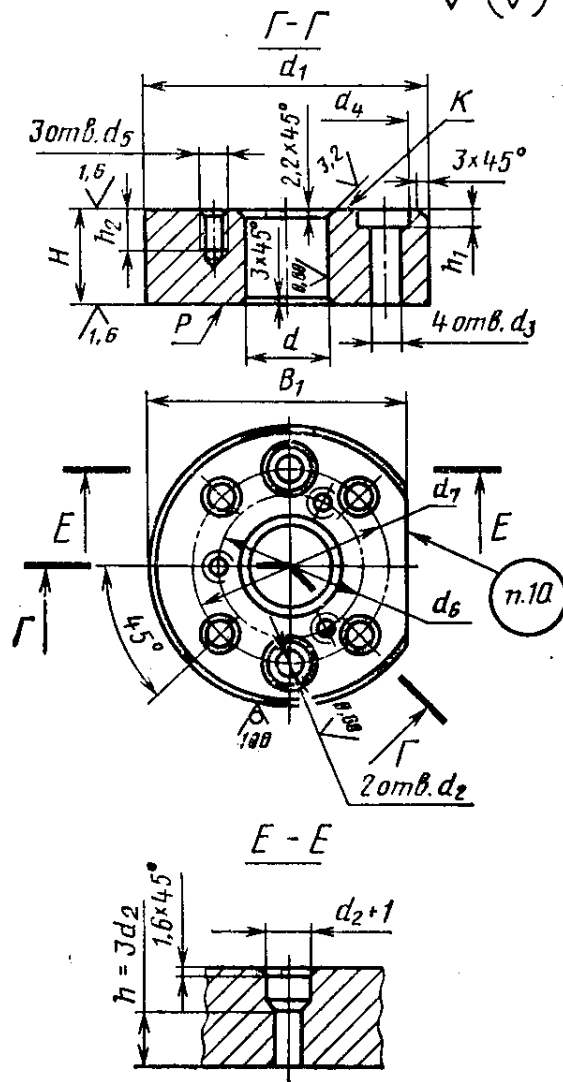
| Обозначение державок | Примерность | $d$<br>(пред. откл. по Н7) | $d_1$ | $d_2$<br>(пред. откл. по Н7) | $d_3$ | $d_4$ | $d_5$ | $d_6$ | $L$ | $B$ | $b$ | $A$ | $A_1$ | $A_2$ | $A_3$ | $A_4$ | $H$ | $h$ | $h_1$ | $h_2$ | $h_3$ | $r$ | Масса, кг, не более |
|----------------------|-------------|----------------------------|-------|------------------------------|-------|-------|-------|-------|-----|-----|-----|-----|-------|-------|-------|-------|-----|-----|-------|-------|-------|-----|---------------------|
| 1037-4301            |             | 45                         | 75    | 10                           | 11    | 18    | M6    | 71    | 120 | 100 | 30  | 90  | 70    | 95    | 74    | —     | 58  | 20  | 11,0  | 16    | 30    | 15  | 2,00                |
| 1037-4302            |             | 56                         | 90    | 12                           | 14    | 20    | M8    | 85    | 140 | 125 | 50  | 105 | 90    | 115   | 89    | 18    | 65  | 25  | 13,0  | 20    | 40    | —   | 3,63                |
| 1037-4303            |             | 63                         | 100   | 16                           | 18    | 26    | —     | 95    | 160 | 130 | —   | 120 | —     | 130   | 94    | —     | 82  | 32  | 17,5  | —     | 45    | 20  | 4,14                |
| 1037-4304            |             | 80                         | 125   | —                            | —     | —     | M10   | 115   | 185 | 155 | 60  | 145 | 115   | 155   | 117   | 26    | 102 | 40  | —     | 23    | 55    | —   | 8,84                |
| 1037-4305            |             | 100                        | 140   | —                            | 22    | 34    | —     | 135   | 220 | 180 | —   | 170 | 130   | 180   | 142   | —     | 127 | 50  | 21,5  | —     | 65    | 25  | 13,91               |
| 1037-4306            |             | 125                        | 180   | 20                           | —     | —     | —     | 165   | 260 | 220 | 90  | 210 | 170   | 220   | 176   | 44    | 162 | —   | —     | 28    | 70    | —   | 23,29               |
| 1037-4307            |             | 160                        | 220   | —                            | 26    | 40    | M12   | 200   | 300 | 260 | —   | 240 | 200   | 260   | 216   | —     | 182 | 60  | 25,5  | —     | 80    | 30  | 34,44               |

Пример условного обозначения державки для направляющей втулки размером  $d=45$  мм, исполнения 4:

Державка 1037-4301 ГОСТ 18812—81

Исполнение 5

6,3  
✓(✓)



Черт. 5

Таблица 5

Размеры в мм

| Обозначение державок | Применяемость | $d$<br>(пред. откл. по Н7) | $d_1$ | $d_2$<br>(пред. откл. по Н7) | $d_3$ | $d_4$ | $d_5$ | $d_6$ | $d_7$ | $B$ | $H$ | $h_1$ | $h_2$ | Масса, кг, не более |
|----------------------|---------------|----------------------------|-------|------------------------------|-------|-------|-------|-------|-------|-----|-----|-------|-------|---------------------|
| 1037-4311            |               | 28                         | 100   | 10                           | 11    | 18    | M6    | 48    | 75    | 90  | 48  | 11,0  | 16    | 2,29                |
| 1037-4312            |               | 32                         |       |                              |       |       |       |       |       |     |     |       |       | 2,22                |
| 1037-4313            |               | 36                         | 120   | 12                           | 14    | 20    |       | 58    | 85    | 105 | 60  | 13,0  | 20    | 3,96                |
| 1037-4314            |               | 40                         |       |                              |       |       | M8    |       |       |     |     |       |       | 3,85                |
| 1037-4315            |               | 45                         | 130   |                              |       |       |       | 68    | 100   | 120 | 75  |       |       | 5,17                |
| 1037-4316            |               | 50                         |       | 16                           | 18    | 26    |       |       |       |     |     | 17,5  |       | 4,94                |
| 1037-4317            |               | 56                         | 155   |                              |       |       |       | 87    | 120   | 140 | 95  |       |       | 10,26               |
| 1037-4318            |               | 63                         |       |                              |       |       | M10   |       |       |     |     |       | 23    | 9,77                |
| 1037-4319            |               | 71                         | 180   |                              |       |       |       | 103   | 145   | 164 | 120 |       |       | 16,74               |
| 1037-4321            |               | 80                         |       | 20                           | 22    | 34    |       |       |       |     |     | 21,5  |       | 15,73               |
| 1037-4322            |               | 90                         | 220   |                              |       |       | M12   | 130   | 180   | 196 | 130 |       |       | 27,34               |
| 1037-4323            |               | 100                        |       |                              |       |       |       | 163   | 210   | 230 | 160 |       | 28    | 25,82               |
| 1037-4324            |               | 125                        | 260   |                              | 26    | 40    |       |       |       |     |     | 25,5  |       | 42,90               |

Пример условного обозначения державки для направляющей ступенчатой колески размером  $d=28$  мм, исполнения 5:

Державка 1037-4311 ГОСТ 18812-81

(Измененная редакция, Изм. № 1).

3. Материал державки:

исполнений 1, 2, 3 и 4 — чугуны СЧ 24 по ГОСТ 1412—85.

Допускается чугун с минимальным временным сопротивлением разрыву  $R_m=250$  МПа (Н/мм<sup>2</sup>) или линейная, конструкционная сталь с временным сопротивлением разрыву  $R_m=490$  МПа (Н/мм<sup>2</sup>); исполнения 5 — сталь марки 45 по ГОСТ 1050—74. Допускается применение конструкционной качественной стали с минимальным временным сопротивлением разрыву  $R_m=500$  МПа (Н/мм<sup>2</sup>).

4. Допуск параллельности плоскостей  $K$  и  $P$  — 7-й степени точности по ГОСТ 24643—81.

5. Допуск перпендикулярности плоскости  $P$  относительно оси отверстия  $d$  — 6-й степени точности по ГОСТ 24643—81.

6. В державках исполнений 1, 3 и 5 при применении колонок исполнения 2 по ГОСТ 13119—81 отверстия  $d_5$  не выполнять.

7. В державках исполнений 2 и 4 с диаметром отверстия  $d=45$  мм следует выполнять для резьбовых отверстий  $d_5$  по оси.

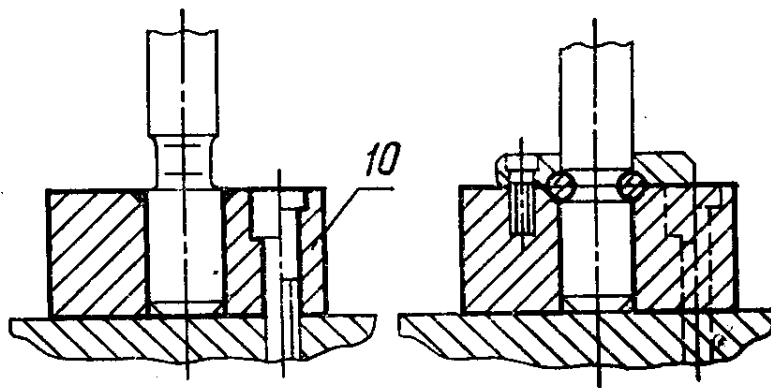
8. Окончательную обработку отверстий  $d_2$  для державок всех исполнений следует выполнять при сборке.

9. Остальные технические требования — по ГОСТ 22472—77.

10. Маркировать: условное обозначение без наименования и товарный знак предприятия-изготовителя. Допускается маркировать на бирке для партии.

11. Примеры применения державок приведены в справочном приложении.





1 — прихват по ГОСТ 24562—81; 2 — державка исполнения 4; 3 — державка исполнения 2; 4 — державка исполнения 1; 5 — державка исполнения 3; 6 — направляющая втулка по ГОСТ 24558—81; 7 — стопорное кольцо по ГОСТ 24560—81; 8 — стопорное пружинное кольцо по ГОСТ 24559—81; 9 — направляющая ступенчатая колонка по ГОСТ 13119—81; 10 — державка исполнения 5