

Штампы для листовой штамповки  
**ДЕРЖАВКИ ДЛЯ НАПРАВЛЯЮЩИХ СТУПЕНЧАТЫХ  
 КОЛОНОК И НАПРАВЛЯЮЩИХ ВТУЛОК**

Конструкция и размеры

Sheet stamping dies. Holders for guide posts with  
 flute and guide bushes. Design and dimensions

ОКП 39 6330

**ГОСТ**  
**18812—81\***

(СТ СЭВ 1307—78)

Взамен  
 ГОСТ 18812—73

Постановлением Государственного комитета СССР по стандартам от 27 января  
 1981 г. № 255 срок введения установлен

с 01.01.82

Проверен в 1986 г.

Несоблюдение стандарта преследуется по закону

1. Настоящий стандарт распространяется на державки, применяемые для крепления направляющих ступенчатых колонок по ГОСТ 13119—81, направляющих втулок по ГОСТ 24558—81 в направляющих узлах штампов и устанавливаемые по системе отверстия.

Стандарт полностью соответствует СТ СЭВ 1307—78.

2. Конструкция и размеры:

литых державок исполнения 1 с плоской поверхностью прилегания к плите для крепления колонок должны соответствовать указанным на черт. 1 и в табл. 1;

литых державок исполнения 2 с плоской поверхностью прилегания к плите для крепления втулок должны соответствовать указанным на черт. 2 и в табл. 2;

литых державок исполнения 3 со ступенчатой поверхностью прилегания к плите для крепления колонок должны соответствовать указанным на черт. 3 и в табл. 3;

литых державок исполнения 4 со ступенчатой поверхностью прилегания к плите для крепления втулок должны соответствовать указанным на черт. 4 и в табл. 4;

державок из стального проката или поковки исполнения 5 с плоской поверхностью прилегания к плите для крепления колонок должны соответствовать указанным на черт. 5 и в табл. 5.

Издание официальное

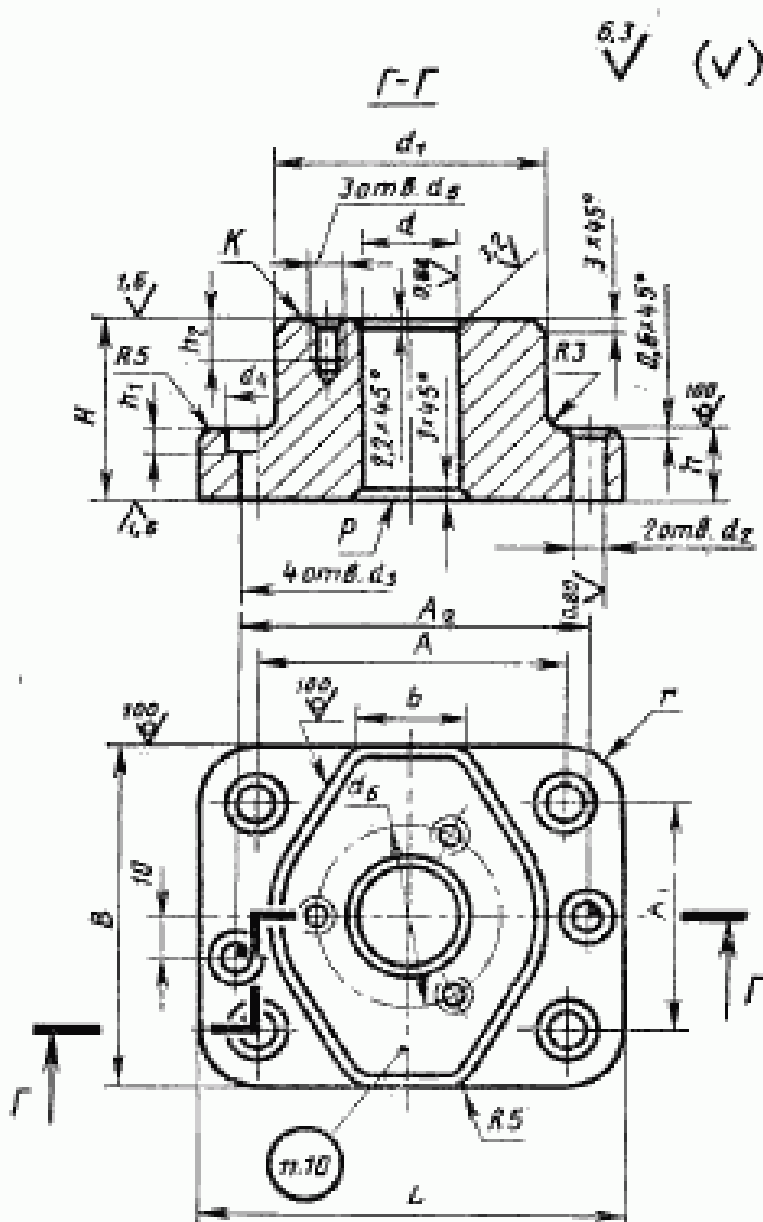
Перепечатка воспрещена



\* Переиздание (июнь 1987 г.) с Изменением № 1, утвержденным в марте 1986 г. (ИУС 6—86).

49

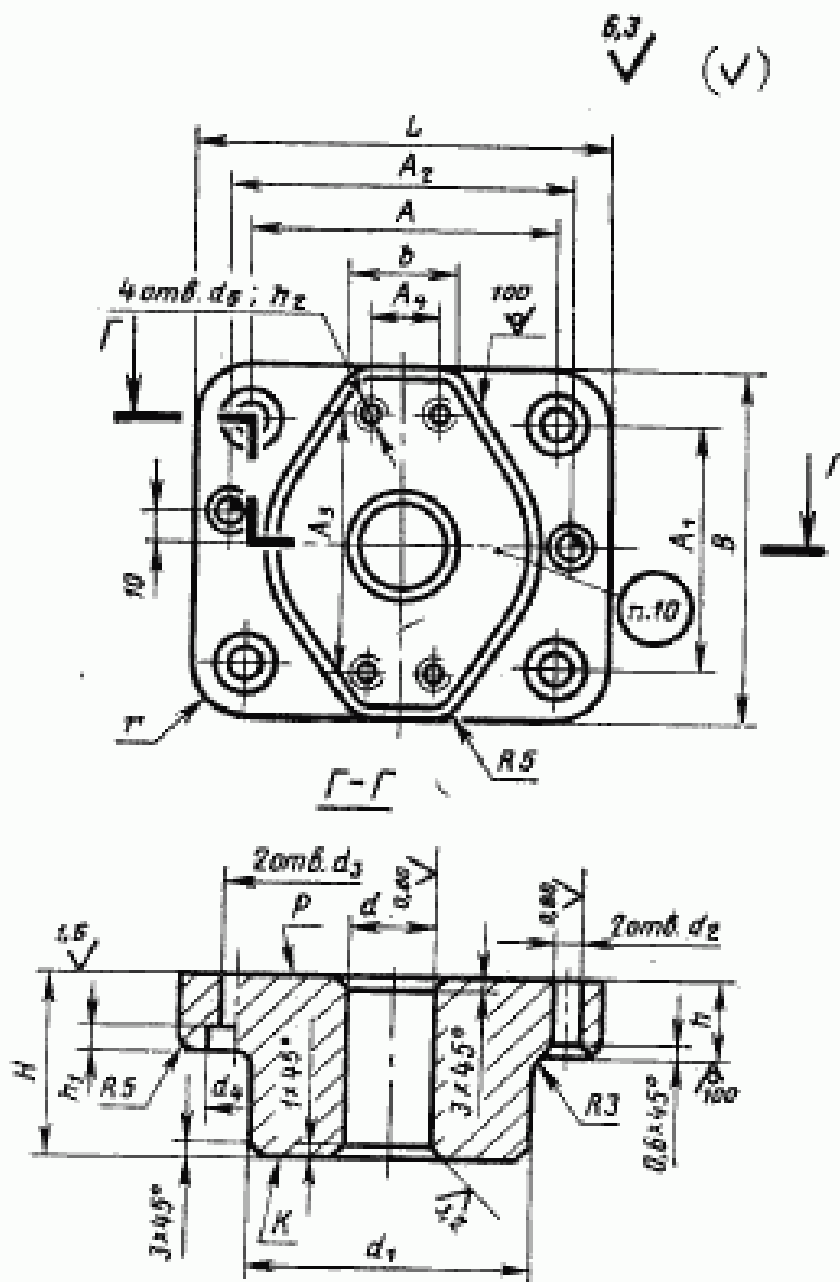
Исполнение 1



Черт. 1



Исполнение 2



Черт. 2

Таблица 2

Размеры в мм

Обозначение державки	d <sub>1</sub> мм	d (пред. откл. по Н7)	d <sub>2</sub> (пред. откл. по Н7)	d <sub>3</sub>	d <sub>4</sub>	d <sub>5</sub>	L	B	b	A	A <sub>1</sub>	A <sub>2</sub>	A <sub>3</sub>	A <sub>4</sub>	H	h	h <sub>1</sub>	h <sub>2</sub>	r	Масса, кг, не более
1037-4271	75	45	10	11	18	120	100	30	90	70	95	74	—	58	20	11,0	16	—	15	2,39
1037-4272	90	56	12	14	20	140	125	50	105	90	115	89	18	65	25	13,0	20	—	—	4,24
1037-4273	100	63	16	18	26	160	180	—	120	—	130	94	—	82	32	17,5	—	—	—	5,93
1037-4274	125	80	—	—	—	185	155	60	145	115	155	117	26	102	40	—	23	—	—	10,49
1037-4275	140	100	—	—	—	220	180	—	170	130	180	142	—	127	50	21,5	—	—	—	16,13
1037-4276	180	125	20	22	34	260	220	90	210	170	220	176	44	162	—	—	—	—	—	29,92
1037-4277	220	160	—	26	40	300	260	—	240	200	260	216	—	182	60	25,5	28	30	—	43,71

Пример условного обозначения державки для направляющей втулки размером  $d=45$  мм, исполнения 2:

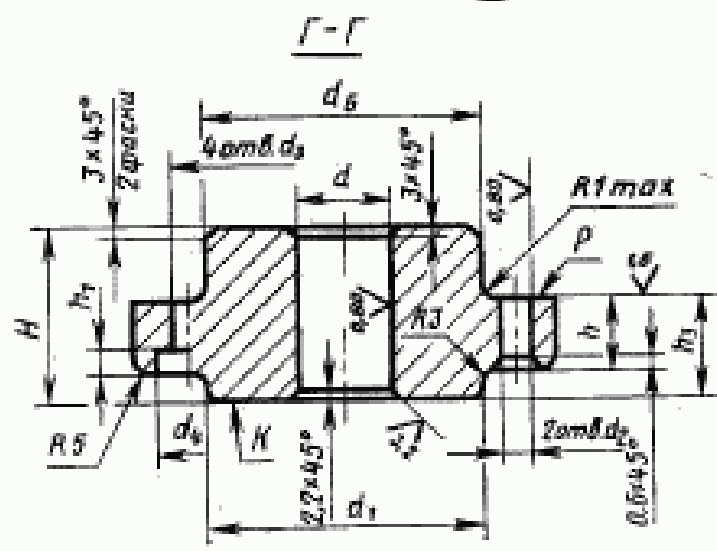
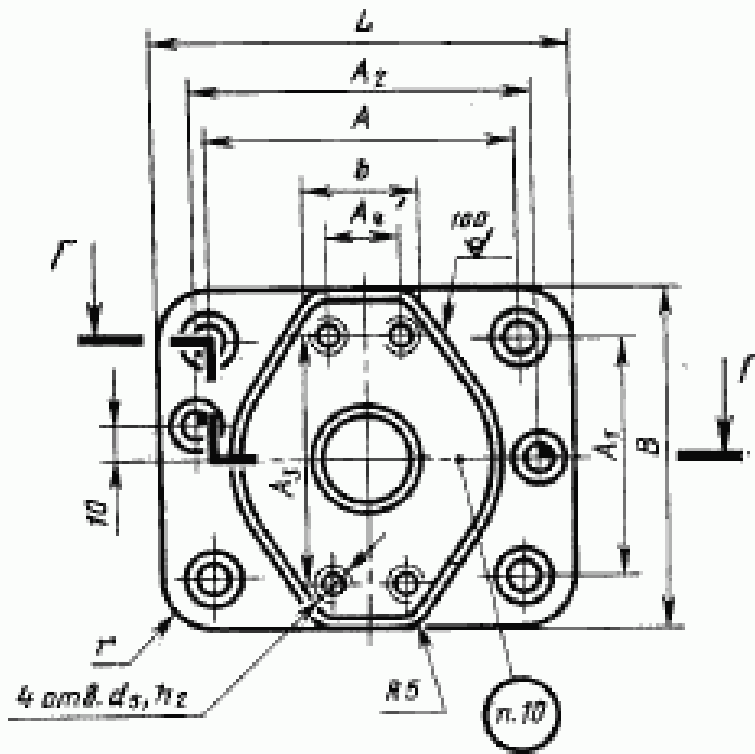
Державка 1037-4271 ГОСТ 18812—81





Исполнение 4

Б.3  
 



Черт. 4







Таблица Б

Размеры в мм

Обозначение державки	Применяемость	$d$ (предел откл. по Н7)	$d_1$	$d_2$ (предел откл. по Н7)	$d_3$	$d_4$	$d_5$	$d_6$	$d_7$	$d_8$	$d_9$	$d_{10}$	$d_{11}$	$d_{12}$	$H$	$h_1$	$h_2$	Масса, кг, не более
1037-4311		28	100	10	11	18	M6	48	75	90	48	11,0	16	2,29				
1037-4312		32	120	12	14	20		58	85	105	60	13,0	20	2,22				
1037-4313		36	130	15	18	26		68	100	120	75	17,5	23	3,96				
1037-4314		40	155	16	22	34		87	120	140	95	21,5	28	3,85				
1037-4315		45	180	20	26	40		103	145	164	120	25,5		5,17				
1037-4316		50	220	25	34	40		130	180	196	130			4,94				
1037-4317		56	260	26	40	40		153	210	230	160			10,26				
1037-4318		63												9,77				
1037-4319		71												16,74				
1037-4321		80												15,73				
1037-4322		90												27,34				
1037-4323		100												25,82				
1037-4324		125												42,90				

Пример условного обозначения державки для направляющей ступенчатой колонки размером  $d=28$  мм, исполнения Б:

Державка 1037-4311 ГОСТ 18812—81

(Измененная редакция, Изм. № 1).

3. Материал державки:

исполнений 1, 2, 3 и 4 — чугун СЧ 24 по ГОСТ 1412—85.

Допускается чугун с минимальным временным сопротивлением разрыву  $R_m=250$  МПа (Н/мм<sup>2</sup>) или линейная, конструкционная сталь с временным сопротивлением разрыву  $R_m=490$  МПа (Н/мм<sup>2</sup>);

исполнения 5 — сталь марки 45 по ГОСТ 1050—74. Допускается применение конструкционной качественной стали с минимальным временным сопротивлением разрыву  $R_m=500$  МПа (Н/мм<sup>2</sup>).

4. Допуск параллельности плоскостей  $K$  и  $P$  — 7-й степени точности по ГОСТ 24643—81.

5. Допуск перпендикулярности плоскости  $P$  относительно оси отверстия  $d$  — 6-й степени точности по ГОСТ 24643—81.

6. В державках исполнений 1, 3 и 5 при применении колонок исполнения 2 по ГОСТ 13119—81 отверстия  $d_5$  не выполнять.

7. В державках исполнений 2 и 4 с диаметром отверстия  $d=45$  мм следует выполнять для резьбовых отверстий  $d_3$  по оси.

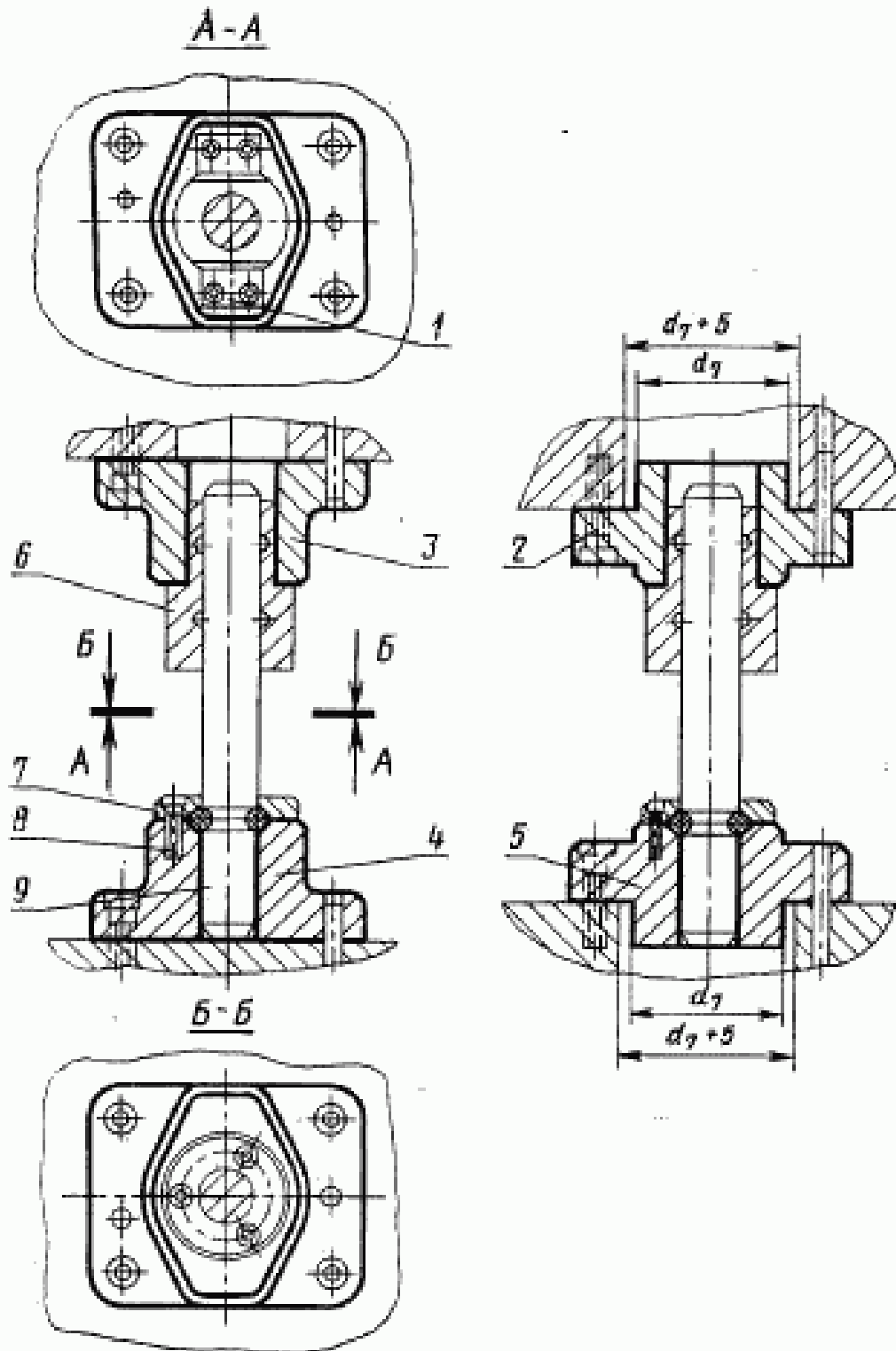
8. Окончательную обработку отверстий  $d_2$  для державок всех исполнений следует выполнять при сборке.

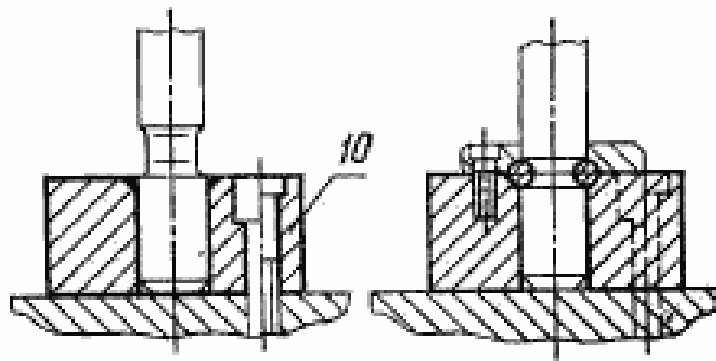
9. Остальные технические требования — по ГОСТ 22472—77.

10. Маркировать: условное обозначение без наименования и товарный знак предприятия-изготовителя. Допускается маркировать на бирке для партии.

11. Примеры применения державок приведены в справочном приложении.

ПРИЛОЖЕНИЕ  
Справочное





1 — прихват по ГОСТ 24562—81; 2 — державка исполнения 4; 3 — державка исполнения 2; 4 — державка исполнения 1; 5 — державка исполнения 3; 6 — направляющая втулка по ГОСТ 24558—81; 7 — стопорное кольцо по ГОСТ 24560—81; 8 — стопорное пружинное кольцо по ГОСТ 24550—81; 9 — направляющая ступенчатая колонка по ГОСТ 13119—81; 10 — державка исполнения 5