

Штампы для листовой штамповки

КРЫШКИ ЗАЩИТНЫЕ

Конструкция и размеры

Sheet stamping dies. Protective caps.
Design and dimensions

ГОСТ

18813—81*

[СТ СЭВ 1308—78]

Взамен
ГОСТ 18813—73

ОКП 39 6330

Постановлением Государственного комитета СССР по стандартам от 27 января 1981 г. № 255 срок введения установлен

с 01.01.82

Проверен в 1986 г.

Несоблюдение стандарта преследуется по закону

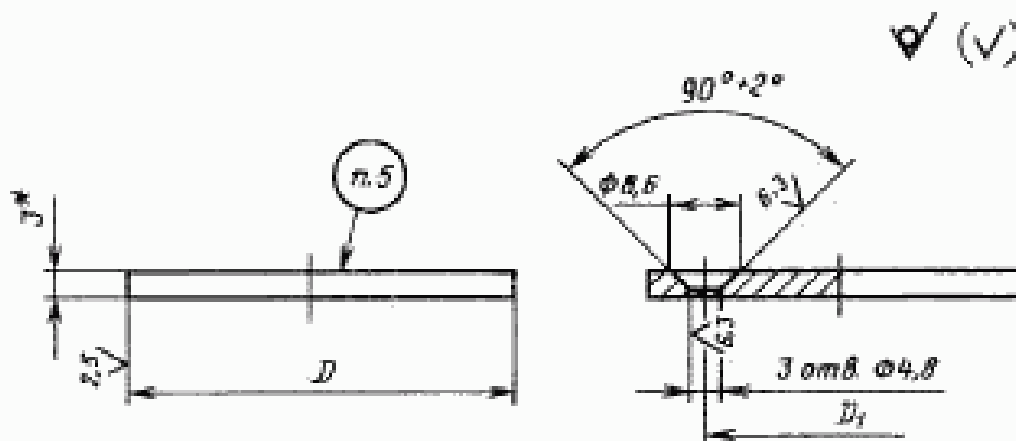
1. Настоящий стандарт распространяется на защитные крышки, применяемые в штампах для защиты направляющих поверхностей направляющих колонок и втулок.

Стандарт полностью соответствует СТ СЭВ 1308—78.

2. Конструкция и размеры защитных крышек должны соответствовать указанным на чертеже и в таблице.

Исполнение 1

Исполнение 2



* Допускается применять крышку толщиной 2 мм.

Издание официальное

Перепечатка воспрещена

★

* Переиздание (июнь 1987 г.) с Изменением № 1, утвержденным в марте 1986 г. (ИУС 6—85).

63

Размеры в мм

Обозначение крышек		Пригодность		D	D ₁	Масса, кг, не более	
Исполнение 1	Исполнение 2	Исполнение 1	Исполнение 2			Исполнение 1	Исполнение 2
1039-0201	1039-0202			56	43	0,058	0,056
1039-0203	1039-0204			67	53	0,085	0,083
1039-0205	1039-0206			75	60	0,104	0,102
1039-0207	1039-0208			85	70	0,134	0,132
1039-0209	1039-0211			95	80	0,167	0,165
1039-0212	1039-0213			112	98	0,232	0,230
1039-0214	1039-0215			132	118	0,322	0,320
1039-0216	1039-0217			160	146	0,475	0,473
1039-0218	1039-0219			190	175	0,667	0,665
1039-0221	1039-0222			220	200	0,895	0,893

Пример условного обозначения защитной крышки размером $D=56$ мм, исполнения 1:

Крышка 1039—0201 ГОСТ 18813—81

(Измененная редакция, Изм. № 1).

3. Материал — сталь марки 08кп-2 по ГОСТ 1050—74. Допускается применение конструкционной качественной стали с минимальным временным сопротивлением разрыву $R_m=280$ МПа (Н/мм^2).

4. Остальные технические требования — по ГОСТ 22472—77.

5. Маркировать: условное обозначение без наименования и товарный знак предприятия-изготовителя. Допускается маркировать на бирке для партии.

6. Примеры применения защитных крышек приведены в справочном приложении 2 к ГОСТ 13119—81.

СОДЕРЖАНИЕ

34	ГОСТ 13119—81	Штампы для листовой штамповки. Колодки направляющие ступенчатые. Конструкция и размеры	1
4	ГОСТ 24558—81	Штампы для листовой штамповки. Втулки направляющие для ступенчатых направляющих колонок. Конструкция и размеры	35
2	ГОСТ 24559—81	Штампы для листовой штамповки. Кольца стопорные пружинные. Конструкция и размеры	39
5	ГОСТ 24560—81	Штампы для листовой штамповки. Кольца стопорные для направляющих ступенчатых колонок. Конструкция и размеры	41
3	ГОСТ 24561—81	Штампы для листовой штамповки. Кольца промежуточные для направляющих ступенчатых колонок. Конструкция и размеры	44
2	ГОСТ 24562—81	Штампы для листовой штамповки. Прихваты для направляющих втулок. Конструкция и размеры	47
4	ГОСТ 18812—81	Штампы для листовой штамповки. Державки для направляющих ступенчатых колонок и направляющих втулок. Конструкция и размеры	49
2	ГОСТ 18813—81	Штампы для листовой штамповки. Крышки защитные. Конструкция и размеры	63

Редактор *М. А. Глазунова*
 Технический редактор *Г. А. Теребинкина*
 Корректор *А. В. Прокофьева*

Сдано в наб. 23.12.86 Подв. в печ. 18.08.87 4,0 усл. ш. л., 4,25 усл. кр.-отт. 3,43 уч.-изд. л.
 Тир. 16000 Цена 30 коп.

Ордена «Знак Почета» Издательство стандартов, 123840, Москва, ГСП, Новопресненский пер., 3
 Тип. «Московский печатник», Москва, Лялин пер., 6. Зак. 125