

ШТЫРИ ТРАНСПОРТНЫЕ НАКЛАДНЫЕ

Конструкция и размеры

Handling lugs, covering.
Design and dimensions

ГОСТ 18817-80

Взамен
ГОСТ 18817-73

ОКП 39 6330

Постановлением Государственного комитета СССР по стандартам от 31 декабря 1980 г. № 6298 срок введения установлен

с 01.01.82

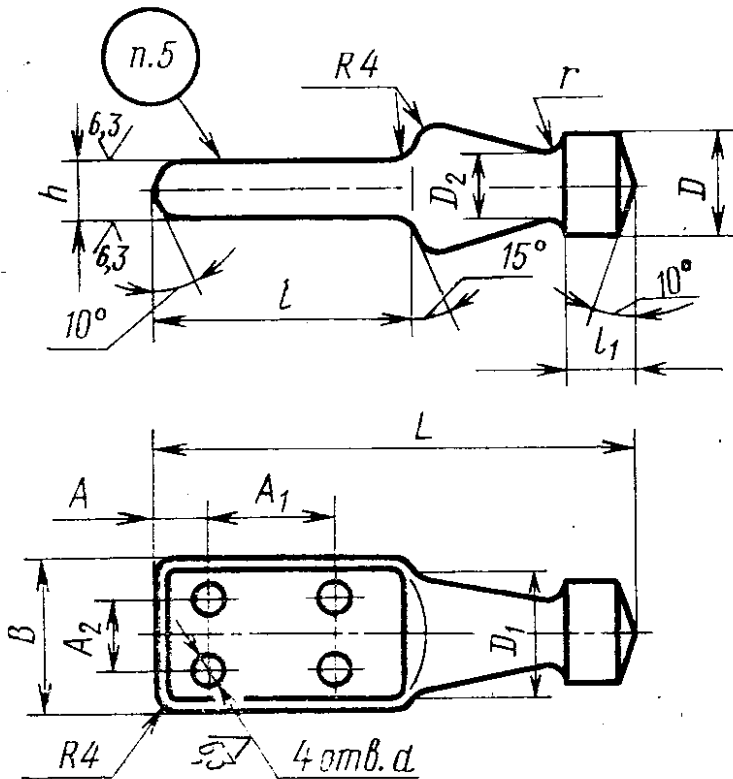
Проверен в 1985 г.

Несоблюдение стандарта преследуется по закону

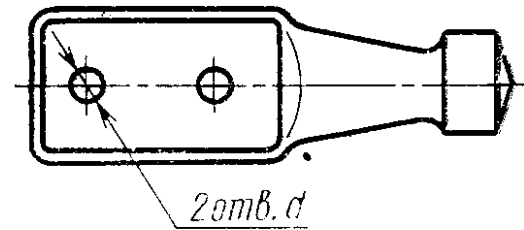
1. Конструкция и размеры транспортных накладных штырей должны соответствовать указанным на чертеже и в таблице.

Исполнение 1

63
✓ (✓)



Исполнение 2



Издание официальное

Перепечатка воспрещена



Переиздание. Декабрь 1986 г.

Размеры в мм

Обозначение штыря	Приме- няемость	Испол- нение	L	B	D	D ₁	D ₂	h	l	l ₁	A	A ₁	A ₂	d	r	Допустимая нагрузка P, Н (кгс) не более	Масса, кг, не более
1097-0061		2	120	36	25	30	16	12	63	12	13	30	—	11	4	1500(150)	0,370
1097-0062			130	50	36	36	18	18	71	15	15	36	25	—	6	3000(300)	0,810
1097-0063			150	60	42	40	22	22	80	—	—	40	30	14	8	6000(600)	1,340
1097-0064		1	160	67	50	48	30	26	90	20	20	50	34	18	—	10000(1000)	1,845
1097-0065			170	80	56	56	36	30	100	—	—	50	40	—	—	15000(1500)	2,885
1097-0066			200	105	85	71	50	40	120	25	25	60	56	22	10	20000(2000)	5,500

Пример условного обозначения штыря размером B=36 мм:

Штырь 1097-0061 ГОСТ 18817—80

2. Материал — сталь марки 30 по ГОСТ 1050—74.
3. Неуказанные штамповочные радиусы 3...5 мм.
4. Технические требования — по ГОСТ 18824—80.
5. Маркировать: условное обозначение штыря без наименования и товарный знак предприятия-изготовителя.
6. Пример применения накладных транспортных штырей дан в справочном приложении.

ПРИМЕР ПРИМЕНЕНИЯ ТРАНСПОРТНЫХ НАКЛАДНЫХ ШТЫРЕЙ

