

ШТЫРИ ТРАНСПОРТНЫЕ НАКЛАДНЫЕ

**ГОСТ
18817-80**

Конструкция и размеры

Handling lugs, covering.
Design and dimensions

Взамен
ГОСТ 18817-73

ОКП 39 6330

Постановлением Государственного комитета СССР по стандартам от 31 декабря 1980 г. № 6298 срок введения установлен

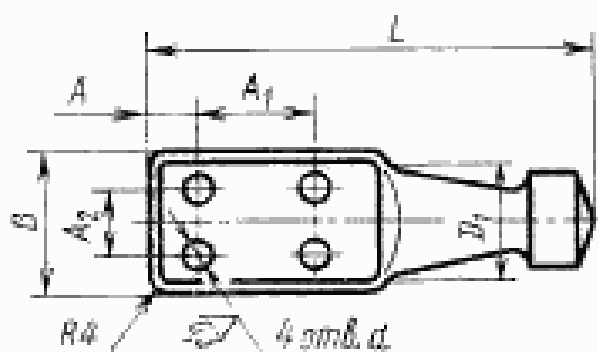
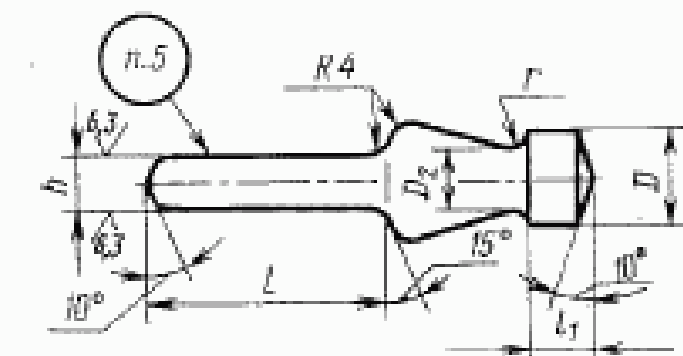
с 01.01.82

Проверен в 1985 г.

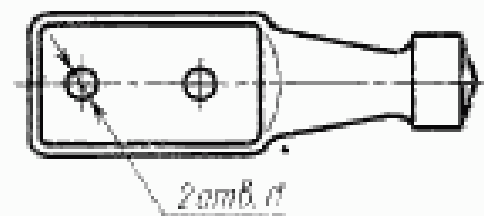
Несоблюдение стандарта преследуется по закону

1. Конструкция и размеры транспортных накладных штырей должны соответствовать указанным на чертеже и в таблице.

Исполнение 1



Исполнение 2



Издание официальное

Перепечатка воспрещена



Переиздание. Декабрь 1986 г.

ПРИМЕР ПРИМЕНЕНИЯ ТРАНСПОРТНЫХ НАКЛАДНЫХ ШТЫРЕЙ

