

ОКП 39 6330

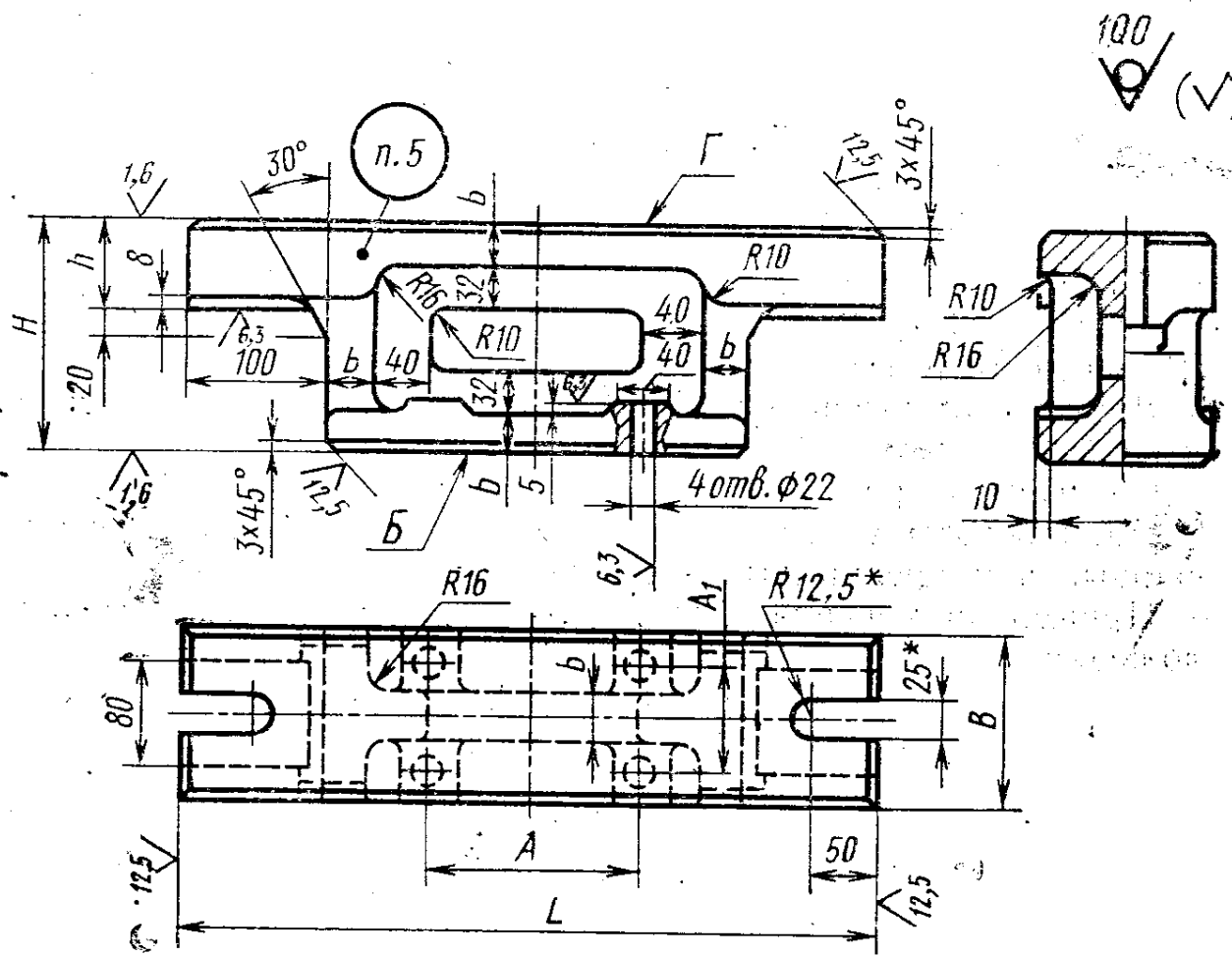
Постановлением Государственного комитета СССР по стандартам от 31 декабря 1980 г. № 6298 срок введения установлен

с 01.01.82

Проверен в 1985 г.

Несоблюдение стандарта преследуется по закону

1. Конструкция и размеры подкладных брусьев с одним окном должны соответствовать указанным на чертеже и в таблице.



\* Окончательный размер устанавливается по ширине паза ползуна прессы.

Издание официальное

Перепечатка воспрещена

★

\* Переиздание (декабрь 1986 г.) с Изменением № 1, утвержденным в декабре 1985 г. (ИУС № 4-86).

**Размеры в мм**

Обозначение бруса	Применяемость	<i>H</i>	<i>B</i>	<i>L</i>	<i>h</i>	<i>b</i>	<i>A</i>	<i>A</i> <sub>1</sub>	Масса, кг. не более
1039-0121		160	125	500	63	32	140	80	35,0
1039-0122		630		260			44,0		
1039-0123		500		140			37,0		
1039-0124		200	140	630	80	40	260	46,5	
1039-0125		250		500			140	55,0	
1039-0126		630		260			66,5		
1039-0127		320	140	500	80	40	140	90	61,8
1039-0128				630			260		75,7

Пример условного обозначения бруса размерами  $H=160$  мм,  $L=500$  мм из чугуна:

*Брус 1039-0121—1 ГОСТ 18818—80*

То же, из стали

*Брус 1039-0121—2 ГОСТ 18818—80*

2. Материал — чугун марки СЧ25 по ГОСТ 1412—85 или сталь марки 45Л по ГОСТ 977—75.

**(Измененная редакция, Изм. № 1).**

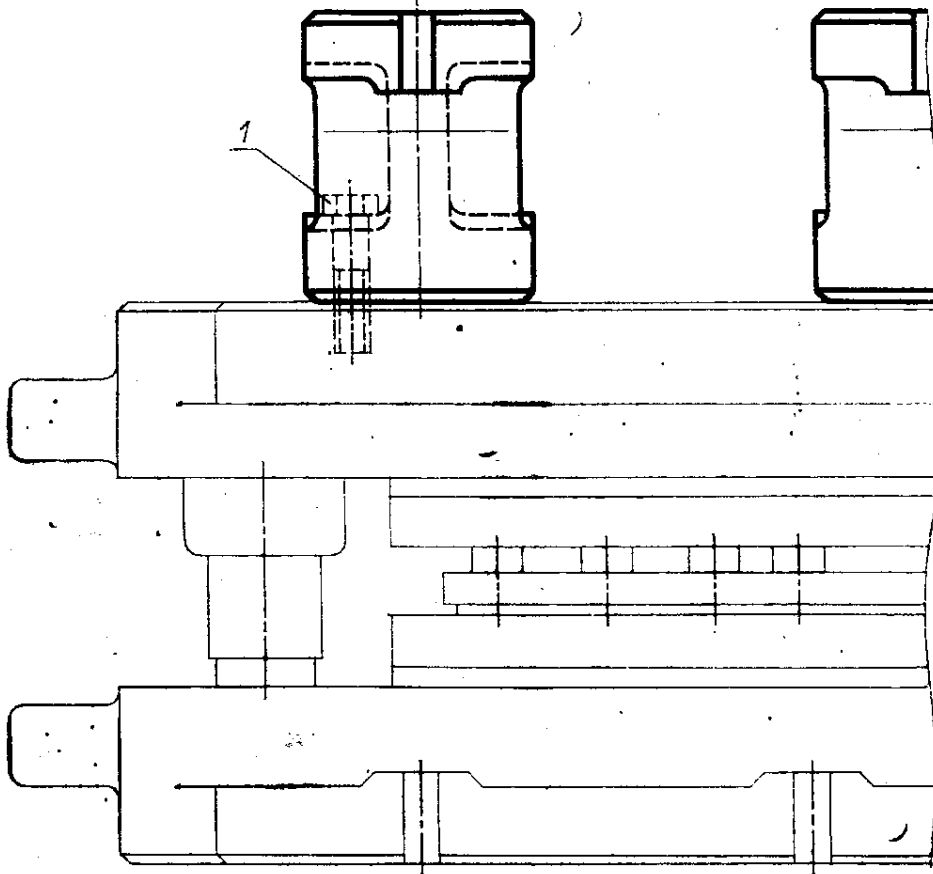
3. Допуск параллельности поверхностей Б и Г по 7-й степени точности ГОСТ 24643—81.

4. Технические требования — по ГОСТ 18824—80.

5. Маркировать: условное обозначение бруса без наименования и товарный знак предприятия-изготовителя.

6. Пример применения подкладных брусьев дан в справочном приложении.

**ПРИМЕР ПРИМЕНЕНИЯ ПОДКЛАДНЫХ БРУСЬЕВ**



1—болт по ГОСТ 7805—70