

ОКП 39 6330

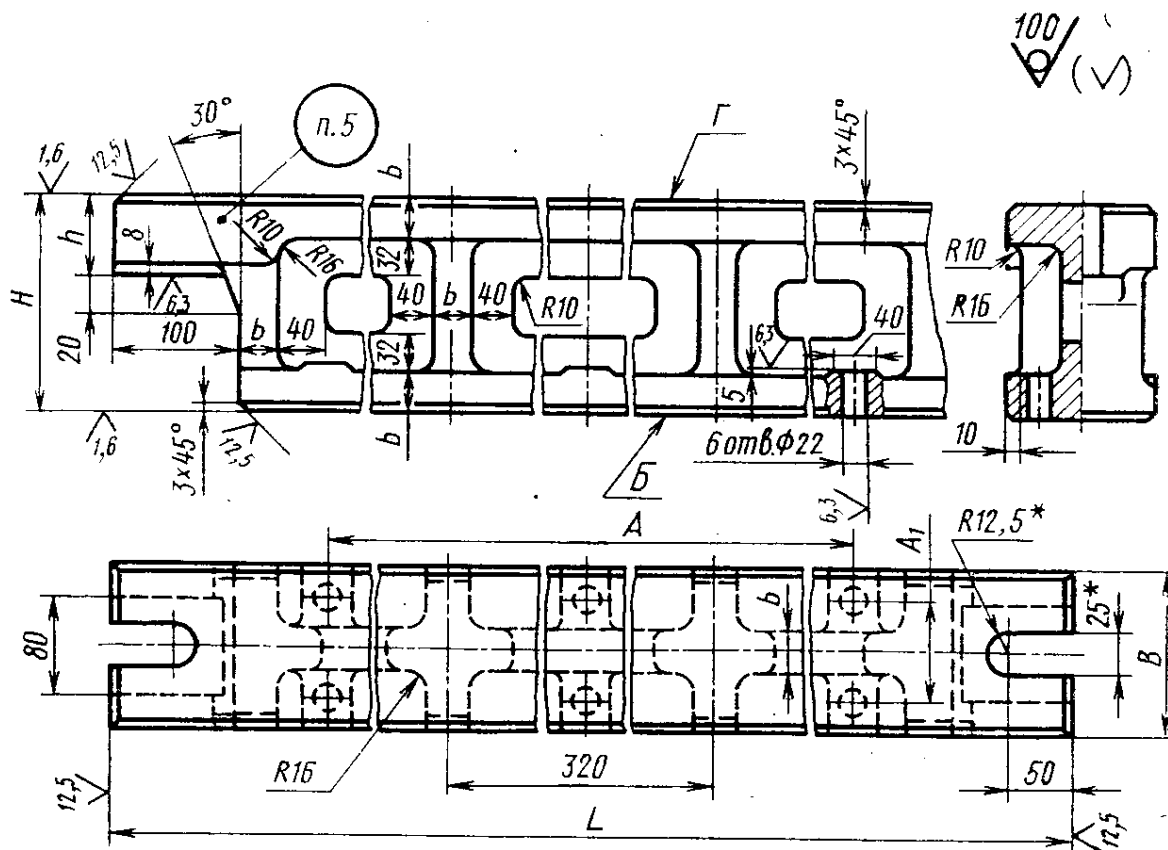
Постановлением Государственного комитета СССР по стандартам от 31 декабря 1980 г. № 6299 срок введения установлен

с 01.01.82

Проверен в 1985 г.

Несоблюдение стандарта преследуется по закону

1. Конструкция и размеры подкладных брусьев с тремя окнами должны соответствовать указанным на чертеже и в таблице.



* Окончательный размер устанавливается по ширине паза ползуна пресса.

Издание официальное

Перепечатка воспрещена



* Переиздание (декабрь 1986 г.) с Изменением № 1, утвержденным в декабре 1985 г. (ИУС № 4-86).

Обозначение бруса	Применяемость	H	B	L	h	b	A	A ₁	Масса, кг, не более
1039-0031		160	125	1000	63	32	600	80	74,0
1039-0032	1120			710			82,4		
1039-0033	1250			850			91,3		
1039-0034		200	125	1000	63	32	600	80	80,0
1039-0035	1120			710			88,2		
1039-0036	1250			850			97,2		
1039-0037		250	140	1000	80	40	600	90	121,5
1039-0038	1120			710			133,6		
1039-0039	1250			850			146,7		
1039-0041		320	140	1000	80	40	600	90	136,4
1039-0042	1120			710			148,5		
1039-0043	1250			850			161,6		
1039-0044		360	160	1000	80	40	600	110	153,2
1039-0045	1120			710			166,7		
1039-0046	1250			850			181,3		
1039-0047		400	160	1000	80	40	600	110	174,3
1039-0048	1120			710			187,7		
1039-0049	1250			850			202,3		

Пример условного обозначения бруса размерами $H=160$ мм, $L=1000$ мм из чугуна:

Брус 1039-0031—1 ГОСТ 18820—80

То же, из стали:

Брус 1039-0031—2 ГОСТ 18820—80

2. Материал — чугун марки СЧ25 по ГОСТ 1412—85 или сталь марки 45Л по ГОСТ 977—75.

(Измененная редакция, Изм. № 1).

3. Допуск параллельности поверхностей Б и Г — по 7-й степени точности ГОСТ 24643—81.

4. Технические требования — по ГОСТ 18824—80.

5. Маркировать: условное обозначение бруса без наименования и товарный знак предприятия-изготовителя.

6. Пример применения подкладных брусьев дан в справочном приложении к ГОСТ 18818—80.