

БРУСЬЯ ПОДКЛАДНЫЕ С ПЯТЬЮ ОКНАМИ**Конструкция и размеры**Bolsters with five apertures.
Design and dimensions**ГОСТ
18822—80***Взамен
ГОСТ 18822—73

ОКП 39 6330

Постановлением Государственного комитета СССР по стандартам от 31 декабря 1980 г. № 6299 срок введения установлен**с 01.01.82****Проверен в 1985 г.****Несоблюдение стандарта преследуется по закону**

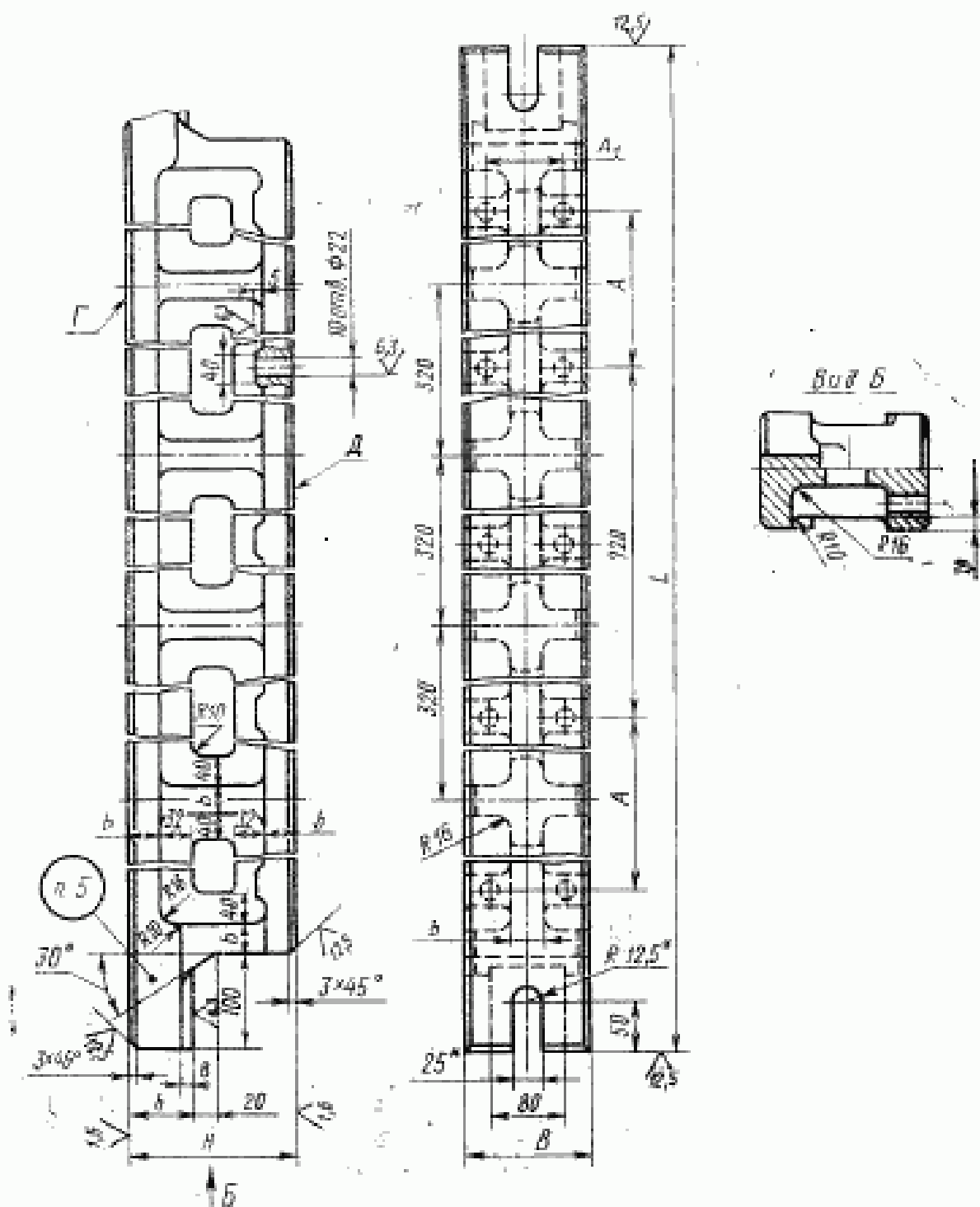
1. Конструкция и размеры подкладных брусьев с пятью окнами должны соответствовать указанным на чертеже и в таблице.

Издание официальное**Перепечатка воспрещена**

★

* *Переиздание (декабрь 1986 г.) с Изменением № 1, утвержденным в декабре 1985 г. (ИУС № 4—86).*

485



* Окончательный размер устанавливается по ширине паза ползуна пресса.

Размеры в мм

Обозначение бруса	Примечание	H	B	L	h	b	A	A ₁	Масса, кг, не более
1039-0071		160	125	1800	63	32	340	80	134,5
1039-0072				2000			450		148,3
1039-0073		200		1800			340		141,8
1039-0074				2000	450	146,3			
1039-0075		250	140	1800	80	40	340	90	219,0
1039-0076				2000			450		239,1
1039-0077		320		1800			340		242,2
1039-0078				2000	450	262,3			
1039-0079		360	160	1800			340	110	288,1
1039-0081				2000	450	310,5			
1039-0082		400		1800			340		302,9
1039-0083				2000	450	325,3			

Пример условного обозначения бруса размерами $H=160$ мм, $L=1800$ мм из чугуна:

Брус 1039-0071—1 ГОСТ 18822—80

То же, из стали

Брус 1039-0071—2 ГОСТ 18822—80

2. Материал — чугун марки СЧ25 по ГОСТ 1412—85 или сталь марки 45Л по ГОСТ 977—75.

(Измененная редакция, Изм. № 1).

3. Допуск параллельности поверхностей Г и Д — по 7-й степени точности ГОСТ 24643—81.

4. Технические требования — по ГОСТ 18824—80.

5. Маркировать: условное обозначение бруса без наименования и товарный знак предприятия-изготовителя.

6. Пример применения подкладных брусьев дан в справочном приложении к ГОСТ 18818—80.