



**ГОСУДАРСТВЕННЫЙ СТАНДАРТ
СОЮЗА ССР**

**КИТЕЛЬ ШЕРСТЯНОЙ
ВЕДОМСТВЕННОГО НАЗНАЧЕНИЯ**

ТЕХНИЧЕСКИЕ УСЛОВИЯ

ГОСТ 18825—84

Издание официальное

**ГОСУДАРСТВЕННЫЙ КОМИТЕТ СССР ПО СТАНДАРТАМ
Москва**

РАЗРАБОТАН Министерством легкой промышленности СССР
ИСПОЛНИТЕЛИ

Э. С. Чубарова, В. И. Малахова, А. Д. Касилова

ВНЕСЕН Министерством легкой промышленности СССР

Член Коллегии Н. В. Хвальковский

УТВЕРЖДЕН И ВВЕДЕН В ДЕЙСТВИЕ Постановлением Государственного комитета СССР по стандартам от 18 декабря 1984 г.
№ 4516

**КИТЕЛЬ ШЕРСТЯНОЙ ВЕДОМСТВЕННОГО
НАЗНАЧЕНИЯ**

Технические условия

Wool tunic for departmental use,
Specification**ГОСТ
18825—84**Взамен
ГОСТ 18825—73

ОКП 65 8229

Постановлением Государственного комитета СССР по стандартам от 18 декабря
1984 г. № 4516 срок действия установлен

с 01.01.86

до 01.01.91

Несоблюдение стандарта преследуется по закону

Настоящий стандарт распространяется на шерстяной китель для начальствующего состава ведомственной, вневедомственной военизированной и профессиональной пожарной охраны.

1. ОСНОВНЫЕ РАЗМЕРЫ

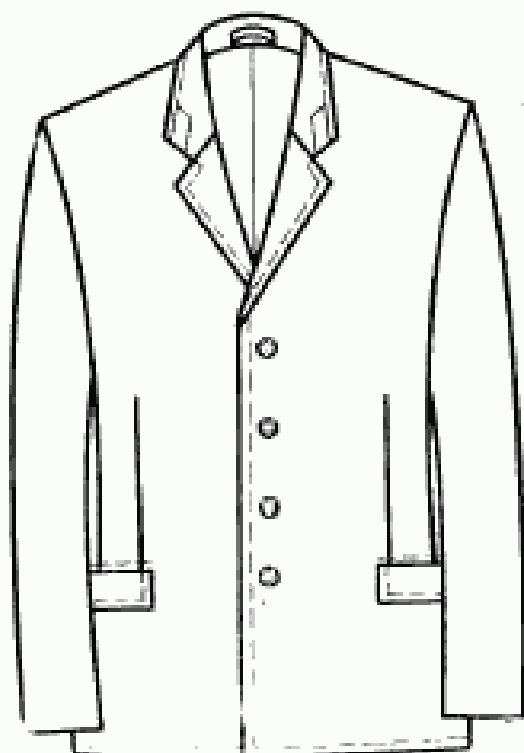
1.1. Кители (черт. 1, 2) по размерам должны изготавливаться на типовые фигуры второй и третьей полнотных групп для маршалов, генералов, адмиралов, полковников и капитанов I ранга СА и ВМФ, офицеров, прапорщиков и мичманов СА и ВМФ, военнослужащих сверхсрочной службы, военнообязанных запаса, предусмотренные ГОСТ 23167—78 и табл. 1—3 настоящего стандарта.

Издание официальное

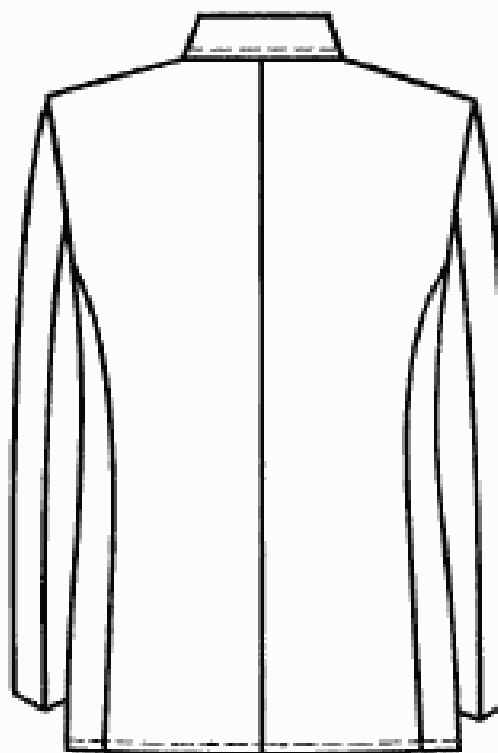
Перепечатка воспрещена



© Издательство стандартов, 1985



Черт. 1



Черт. 2

Таблица 1

Рост типовой фигуры, см	Интервал роста военнослужащего, см	Условное обозначение роста
158	От 155 до 161	1
164	Св. 161 . 167	2
170	. 167 . 173	3
176	. 173 . 179	4
182	. 179 . 185	5
188	. 185 . 191	6

Таблица 2

Обхват груди типовой фигуры, см	Интервал обхвата груди военнослужащего, см	Условное обозначение размера
88	От 86 до 90	44
92	Св. 90 . 94	46
96	. 94 . 98	48
100	. 98 . 102	50
104	. 102 . 106	52
108	. 106 . 110	54
112	. 110 . 114	56
116	. 114 . 118	58
120	. 118 . 122	60

Таблица 3

Полнотная группа	Обхват груди, см								
	88	92	96	100	104	108	112	116	120
	Обхват талии, см								
2	70	74	78	82	86	—	—	—	—
3	—	—	—	—	—	96	100	104	108

1.2. Код ОКП на кители должен соответствовать указанному в табл. 4.

Таблица 4

Наименование кителя	Код ОКП
Китель из шерстяной ткани открытый, ВОХР, ППО, темно-синего цвета, арт. ткани 2205 «С»	85 8229 4331
Китель из шерстяной ткани открытый, ВОХР, ППО, темно-синего цвета, арт. ткани 2203 «С»	85 8229 4332
Китель из шерстяной ткани открытый, ВОХР, ППО, темно-синего цвета, арт. ткани 2233 «С»	85 8229 4337

1.3. Измерения готовых кителей должны соответствовать указанным в табл. 5 и на черт. 3—7.

Таблица 5

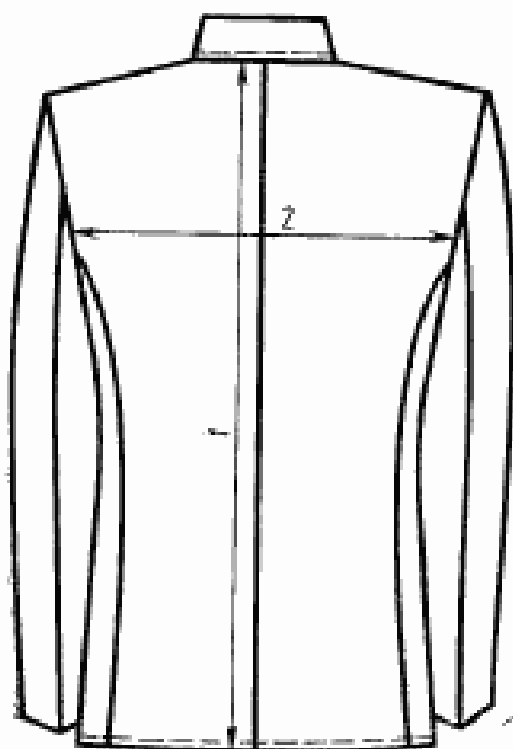
Номер знака ткани по чер- тёму	Наименование померов	Полочная проба	Рост	Обхват груди								Допуск по меркам, см						
				88	92	96	100	104	108	112	116		120					
1	Длина спины	2, 3	158 164 170 176 182 188	70,0	70,0	70,0	70,0	70,0	70,0	70,0	70,0	70,0	70,0	70,0	±1,0			
				72,0	72,0	72,0	72,0	72,0	72,0	72,0	72,0	72,0	72,0	72,0	72,0	—		
				74,0	74,0	74,0	74,0	74,0	74,0	74,0	74,0	74,0	74,0	74,0	74,0	74,0	—	
				76,0	76,0	76,0	76,0	76,0	76,0	76,0	76,0	76,0	76,0	76,0	76,0	76,0	—	
				78,0	78,0	78,0	78,0	78,0	78,0	78,0	78,0	78,0	78,0	78,0	78,0	78,0	78,0	—
2	Ширина спины	2, 3	158—188	39,4	40,6	41,8	43,0	44,2	45,4	46,6	47,8	49,0	49,0	±1,0				
				—	—	—	—	—	—	—	—	—	—	—	—			
3	Длина полочки	2	158 164 170 176 182 188	71,4	71,6	71,8	72,0	72,2	72,2	72,2	72,2	72,2	72,2	72,2	±1,0			
				73,4	73,6	73,8	74,0	74,2	74,2	74,2	74,2	74,2	74,2	74,2	74,2	—		
				75,4	75,6	75,8	76,0	76,2	76,2	76,2	76,2	76,2	76,2	76,2	76,2	76,2	—	
				77,4	77,6	77,8	78,0	78,2	78,2	78,2	78,2	78,2	78,2	78,2	78,2	78,2	—	
				79,4	79,6	79,8	80,0	80,2	80,2	80,2	80,2	80,2	80,2	80,2	80,2	80,2	80,2	—
				81,4	81,6	81,8	82,0	82,2	82,2	82,2	82,2	82,2	82,2	82,2	82,2	82,2	82,2	—
4	Ширина полочки	2, 3	158—188	22,4	23,0	23,6	24,2	24,8	25,4	26,0	26,6	27,2	27,2	±1,0				
				—	—	—	—	—	—	—	—	—	—	—	—			
				—	—	—	—	—	—	—	—	—	—	—	—			
5	Ширина кителя на уровне глубины проймы	2, 3	158—188	54,0	56,0	58,0	60,0	62,0	64,0	66,0	68,0	70,0	±1,0					
				—	—	—	—	—	—	—	—	—	—	—	—			
6	Ширина кителя внизу (правая сторона на 2,0 см шире)	2 3	158—188 158—188	56,9	58,6	60,3	62,0	63,7	66,7	68,4	70,1	71,8	71,8	±1,0				
				—	—	—	—	—	—	—	—	—	—	—	—			

Продолжение табл. 5

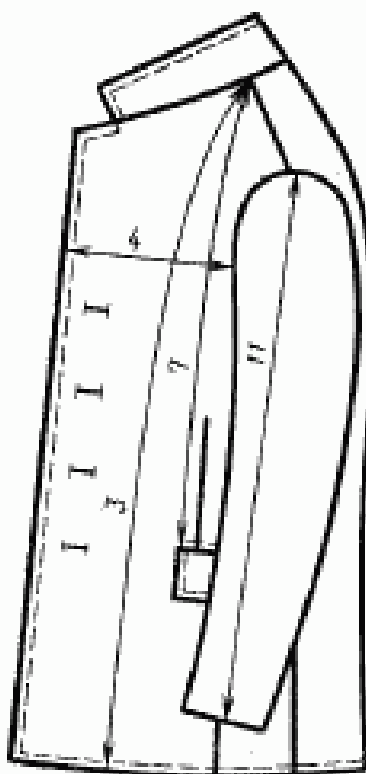
Номер выкройки на чертеже	Наименование измерения	Половая принадлежность	Рост	Обхват груди								Допуск	
				98	96	100	104	108	112	116	120		
7	Расстояние от угла плечевого шва и горловины до шва притачивания клапана	2	158	49,9	50,2	50,5	50,8	51,1	—	—	—	—	±1,0
			164	51,1	51,4	51,7	52,0	52,3	—	—	—	—	—
			170	52,3	52,6	52,9	53,2	53,5	—	—	—	—	—
			176	53,5	53,8	54,1	54,4	54,7	—	—	—	—	—
			182	—	55,0	55,3	55,6	55,9	—	—	—	—	—
8	Расстояние от края борта до клапана (правая сторона на 1,0 см шире)	2 3	158—188	14,5	15,0	15,5	16,0	16,5	—	—	—	—	±0,5 ±0,5
			158—188	—	—	—	—	—	17,5	18,0	18,5	19,0	—
			158—188	15,0	15,0	15,0	16,0	16,0	16,0	17,0	17,0	17,0	±0,3
			158—188	5,5	5,5	5,5	5,5	5,5	5,5	5,5	5,5	5,5	±0,3
			158	59,1	59,4	59,7	60,0	60,3	—	—	—	—	±1,0
9	Длина клапана	2, 3	164	61,1	61,4	61,7	62,0	62,3	62,6	62,9	63,2	63,5	—
			170	63,1	63,4	63,7	64,0	64,3	64,6	64,9	65,2	65,5	—
			176	65,1	65,4	65,7	66,0	66,3	66,6	66,9	67,2	67,5	—
			182	—	67,4	67,7	68,0	68,3	68,6	68,9	69,2	69,5	—
			188	—	—	69,7	70,0	70,3	70,6	70,9	71,2	71,5	—
12	Ширина рукава сверху	2, 3	158—188	19,4	20,0	20,6	21,2	21,8	22,4	23,0	23,6	24,2	±0,5
			158—188	14,2	14,5	14,8	15,1	15,4	15,7	16,0	16,3	16,6	±0,3
			158—188	42,8	44,0	45,2	46,4	47,6	48,8	50,0	51,2	52,4	±0,5
			158—188	—	—	—	—	—	—	—	—	—	—
			158—188	7,5	7,5	7,5	7,5	7,5	7,5	7,5	7,5	7,5	±0,3
13	Ширина рукава внизу	2, 3	158—188	19,4	20,0	20,6	21,2	21,8	22,4	23,0	23,6	24,2	±0,5
			158—188	14,2	14,5	14,8	15,1	15,4	15,7	16,0	16,3	16,6	±0,3
			158—188	42,8	44,0	45,2	46,4	47,6	48,8	50,0	51,2	52,4	±0,5
			158—188	—	—	—	—	—	—	—	—	—	—
			158—188	7,5	7,5	7,5	7,5	7,5	7,5	7,5	7,5	7,5	±0,3
14	Длина воротника	2, 3	158—188	42,8	44,0	45,2	46,4	47,6	48,8	50,0	51,2	52,4	±0,5
			158—188	—	—	—	—	—	—	—	—	—	—
			158—188	—	—	—	—	—	—	—	—	—	—
			158—188	—	—	—	—	—	—	—	—	—	—
			158—188	7,5	7,5	7,5	7,5	7,5	7,5	7,5	7,5	7,5	±0,3
15	Ширина воротника по середине	2, 3	158—188	7,5	7,5	7,5	7,5	7,5	7,5	7,5	7,5	7,5	±0,3
			158—188	—	—	—	—	—	—	—	—	—	—
			158—188	—	—	—	—	—	—	—	—	—	—
			158—188	—	—	—	—	—	—	—	—	—	—
			158—188	7,5	7,5	7,5	7,5	7,5	7,5	7,5	7,5	7,5	±0,3

Продолжение табл. 5

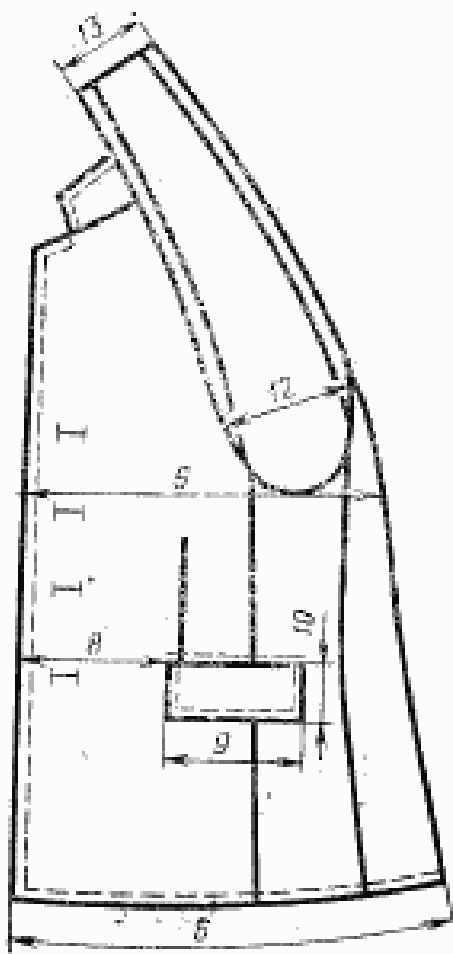
Номер пункта вспомогательного таблицы	Наименование измерения	Положительная группа	Рост	Обхват груди										Допускание отклонение			
				88	92	96	100	104	108	112	116	120					
16	Ширина воротника в концах	2, 3	158—188	4,2	4,2	4,2	4,2	4,2	4,2	4,2	4,2	4,2	4,2	4,2	4,2	±0,2	
17	Ширина уступа лац- кана	2, 3	158—188	4,2	4,2	4,2	4,2	4,2	4,2	4,2	4,2	4,2	4,2	4,2	4,2	±0,2	
18	Ширина подборта вын- зу (прямой на 2,0 см шире)	2, 3	158—188	7,0	7,0	7,0	7,0	7,0	7,0	7,0	7,0	7,0	7,0	7,0	7,0	±0,5	
19	Расстояние между пет- лями (от нижней до верхней)	2, 3	158	19,8	19,8	19,8	19,8	19,8	19,8	19,8	19,8	19,8	19,8	19,8	19,8	—	
		2, 3	164	21,0	21,0	21,0	21,0	21,0	21,0	21,0	21,0	21,0	21,0	21,0	21,0	—	
		2, 3	170	22,2	22,2	22,2	22,2	22,2	22,2	22,2	22,2	22,2	22,2	22,2	22,2	22,2	±0,5
		2, 3	176	23,4	23,4	23,4	23,4	23,4	23,4	23,4	23,4	23,4	23,4	23,4	23,4	23,4	±0,5
			182	—	24,6	24,6	24,6	24,6	24,6	24,6	24,6	24,6	24,6	24,6	24,6	—	
			188	—	—	25,8	25,8	25,8	25,8	25,8	25,8	25,8	25,8	25,8	25,8	—	



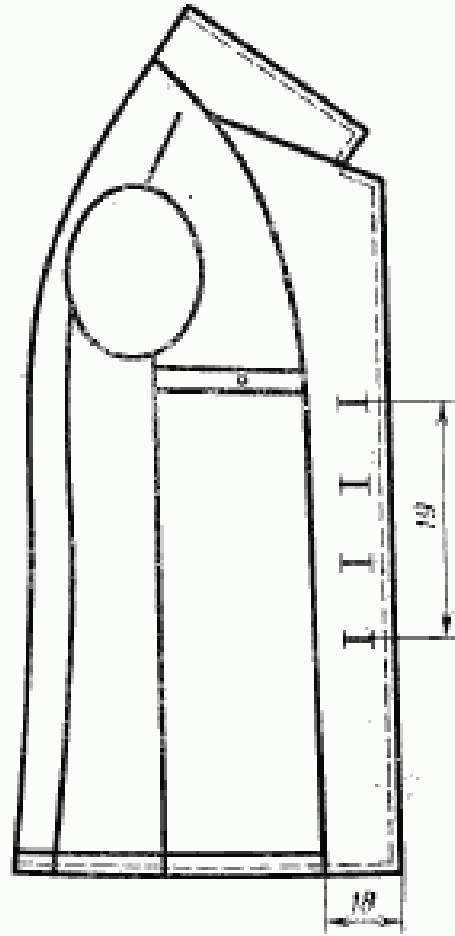
Черт. 3



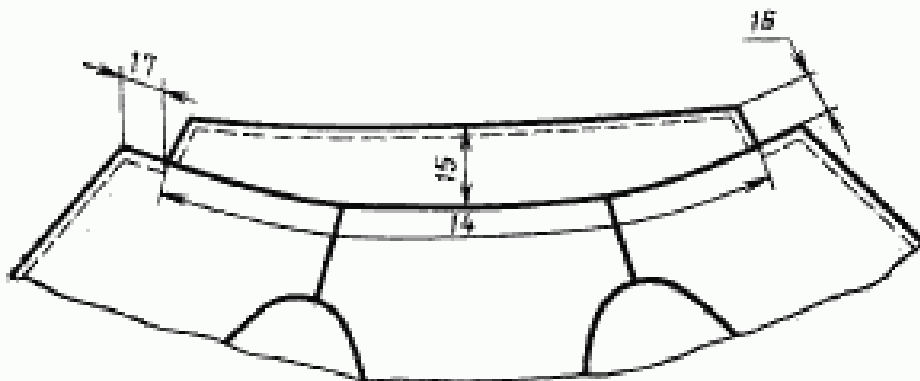
Черт. 4



Черт. 5



Черт. 6



Черт. 7

2. ТЕХНИЧЕСКИЕ ТРЕБОВАНИЯ

2.1. Кители должны изготавливаться в соответствии с требованиями настоящего стандарта, технологии поузловой обработки форменной одежды и образцом, утвержденным в установленном порядке.

2.2. Материалы

2.2.1. Кители должны изготавливаться из материалов, указанных в табл. 6.

Таблица 6

Наименование материала	Нормативно-техническая документация	Назначение материала
1. Ткань костюмная (кительная) темно-серого цвета арт. 2203 «С», 2205 «С», 2233 «С» 2. Саржа подкладочная арт. 42068, 42203	ГОСТ 19701—74 и по нормативно-технической документации ГОСТ 20272—78	Для верха кителя Для подкладки кителя и клапанов, подзоров боковых и внутренних карманов, вешалки То же
3. Сатин гладкокрашенный мерсеризованный серого, черного и темно-синего цветов	ГОСТ 6391—80	
4. Ткань карманная гладкокрашенная серого и черного цветов арт. 3848	ГОСТ 7896—76	Для подкладки боковых и внутренних карманов
5. Коленкор гладкокрашенный арт. 3805	ГОСТ 7138—83	Для сводки волоса, прокладок в лацканы, на рукавах, под петли, горловину и пройму спинки, для долевиков карманов
6. Ткань бортовая малоусадочная арт. 10178, 10164	ГОСТ 5665—77	Для прокладки в полочки, воротник, плечевых накладок
7. Ткань клеевая бортовая прокладочная арт. 10178-Н5, 10164-Н5	Нормативно-техническая документация	Для плечевых накладок, прокладок в воротник и лацканы
8. Ткань бортовая клеевая с капроновым волосом арт. 7169	То же	Для прокладок в области груди
9. Лента полульняная шириной 9—12 мм	»	Для прокладывания в борта и проймы
10. Ткань кромочная клеевая арт. 330-Н5, 337-Н5	»	То же
11. Марля суровая	ГОСТ 11109—74	Для изготовления подокатников и ватных прокладок в плечевые накладки
12. Вата хлопчатобумажная швейная	ГОСТ 5679—74	То же

Наименование материала	Нормативно-техническая документация	Назначение материала
13. Ватин хлопчатобумажный арт. 917620, 917622	ГОСТ 19008—82	Для прокладок в пройму спинки, плечевые накладки и подокатников
14. Лента для вешалок арт. 775 Р	Нормативно-техническая документация То же	Для вешалки и петель внутренних карманов
15. Пуговицы форменные цельноштампованные из анодированного алюминия диаметром 22 мм		Для застегивания кителя
16. Пуговицы форменные с алюминиевым верхом и стальным или латунным низом диаметром 22 мм	»	То же
17. Пуговицы пластмассовые диаметром 14 мм	»	Для застегивания внутренних карманов
18. Нитки хлопчатобумажные шейные 8,5 текс×3×2 (40/6)	ГОСТ 6309—80	Для соединения деталей кителя Для выстегивания бортовой прокладки и соединения деталей подкладки Для выстегивания лацканов и нижнего воротника Для пришивания пуговиц на специальной машине Для пришивания пуговиц ручным способом и разметывания пройм Для проглаживания в петли
16,5 текс×3 (40/3)		
13,0 текс×3 (50/3)		
11,0 текс×3×2 (30/6)		
16,5 текс×3×2 (10/6)		
27,0 текс×3×3 (0/9)		
19. Нитки швейные из натурального шелка: № 33 № 16	ГОСТ 22665—83	Для отделочных строчек и закрепок Для обметывания петель
20. Нитки швейные лавсановые	По нормативно-технической документации	То же Для отделочных строчек и закрепок
29,4 текс×2 (60Л)		
11,1 текс×3 (33Л)		

Примечание. По согласованию с заказчиком допускается применять другие материалы по качеству не ниже указанных в табл. 6.

2.3. Внешний вид

2.3.1. Китель полуприлегающего силуэта с центральной бортовой застежкой на четыре петли и пуговицы с отложным воротником и лацканами. Концы воротника с петлицами.

Полочки с отрезными боковыми частями, передними вытачками, внешними прорезными боковыми карманами с клапанами. На подкладке полочек внутренние прорезные карманы с листочками, застегивающимися на пуговицы. Спинка со швом по середине. Рукава втачные двухшовные. Воротник, борта, клапаны карманов и низ кителя прострочены отделочной строчкой на расстоянии 0,2—0,3 см от края.

2.4. Основные требования к изготовлению

2.4.1. Раскрой деталей кителя — по ГОСТ 19902—79.

2.4.2. Классификация и виды стежков, строчек и швов, применяемых для изготовления кителей, — по ГОСТ 12807—79.

Требования к стежкам, строчкам и швам — по нормативно-технической документации.

2.4.3. В готовых кителях допускаются:

нижний воротник из тканей «сюит» и «фильц» с клеевой бортовкой;

лацканы и воротники с клеевыми прокладками;

полочки, дублированные клеевыми прокладками;

подкладка полочки отрезная по линии входа в карман;

пуговицы по борту, пришитые насквозь.

2.4.4. На концы воротника настрачивают петлицы на расстоянии 0,2—0,3 см от отлета воротника.

2.4.5. На левой полочке обметывают четыре петли на расстоянии 2,5 см от края борта; нижнюю — на расстоянии 1,5 см ниже линии, проведенной от верхнего угла кармана параллельно линии низа кителя. Длина петель — 2,5 см.

2.4.6. Пуговицы пришивают в соответствии с расположением петель:

на правой полочке — четыре пуговицы: первую (верхнюю) — 3,5 см, вторую — 3,8 см, третью — 4,2 см, четвертую — 4,5 см от края борта;

на листочках внутренних карманов — по одной пуговице.

2.4.7. Форменные пуговицы должны быть одного оттенка и пришиты так, чтобы рукоятка серпа и молота были обращены вниз.

2.4.8. Определение сортности готовых кителей — по ГОСТ 11259—79.

2.4.9. Пособие для построения чертежей лекал и спецификация деталей кителя приведены соответственно в рекомендуемом приложении 1 и справочном приложении 2.

3. ПРАВИЛА ПРИЕМКИ И МЕТОДЫ КОНТРОЛЯ

3.1. Правила приемки кителей — по ГОСТ 24782—81.

Методы контроля качества кителей — по ГОСТ 4103—82

2*

4. МАРКИРОВКА, УПАКОВКА, ТРАНСПОРТИРОВАНИЕ И ХРАНЕНИЕ

4.1. Маркировка, упаковка, транспортирование жителей — по ГОСТ 19159—73 со следующим дополнением:

размеры жителя обозначаются полными величинами размерных признаков;

дополнительные реквизиты: размер и рост, наносимые рядом, обозначаются полуобхватом груди и условным обозначением роста;

Пример обозначения размеров жителя, изготовленного на типовую фигуру ростом 170 см, обхватом груди 100 см и обхватом талии 82 см: 170—100—82 (50/3).

4.2. Маркировка, упаковка, транспортирование и хранение жителей, транспортируемых в районы Крайнего Севера и труднодоступные районы — по ГОСТ 15846—79.

4.3. Жители должны храниться в закрытых проветриваемых помещениях на расстоянии не менее 1 м от отопительных приборов.

ПРИЛОЖЕНИЕ I
Рекомендуемое.

Пособие для построения чертежей лекала кителя

см

Обозначение конструктивной линии на чертеже	Полное название группы	Рост	Объем груди									
			88	92	96	100	104	108	112	116	120	
АГ	2,3	158—188	27,5	28,0	28,5	29,0	29,5	30,0	30,5	31,0	31,5	
		158—188	13,4	13,7	14,0	14,3	14,6	14,9	15,2	15,5	15,8	
		158	44,2	44,4	44,6	44,8	45,0	—	—	—	—	—
АУ	2,3	164	45,2	45,4	45,6	45,8	46,0	46,2	46,4	—	—	
		170	46,2	46,4	46,6	46,8	47,0	47,2	47,4	47,6	47,8	
		176	47,2	47,4	47,6	47,8	48,0	48,2	48,4	48,6	48,8	
АТ	2,3	182	—	48,4	48,6	48,8	49,0	49,2	49,4	49,6	49,8	
		188	—	—	49,6	49,8	50,0	50,2	—	—	—	
		158	17,0	17,0	17,0	17,0	17,0	—	—	—	—	
ТБ	2,3	164	17,5	17,5	17,5	17,5	17,5	17,5	17,5	17,5	17,5	
		170	18,0	18,0	18,0	18,0	18,0	18,0	18,0	18,0	18,0	
		176	18,5	18,5	18,5	18,5	18,5	18,5	18,5	18,5	18,5	
АН	2,3	182	—	19,0	19,0	19,0	19,0	19,0	19,0	19,0	19,0	
		188	—	—	19,5	19,5	19,5	19,5	19,5	19,5	19,5	
		158	75,5	75,5	75,5	75,5	75,5	75,5	75,5	75,5	75,5	
А ₁ А ₂	2,3	164	77,5	77,5	77,5	77,5	77,5	77,5	77,5	77,5	77,5	
		170	79,5	79,5	79,5	79,5	79,5	79,5	79,5	79,5	79,5	
		176	81,5	81,5	81,5	81,5	81,5	81,5	81,5	81,5	81,5	
А ₃ А ₄	2,3	182	—	83,5	83,5	83,5	83,5	83,5	83,5	83,5	83,5	
		188	—	—	85,5	85,5	85,5	85,5	85,5	85,5	85,5	
		158—188	8,9	9,1	9,3	9,5	9,7	9,9	10,1	10,3	10,5	
			2,7	2,8	2,9	3,0	3,1	3,2	3,3	3,4	3,5	

Салетка (черт. 1)

Продолжение

Обозначение конструктив- ной детали в чертеже	Подкате- горная группа	Рост	Объем груза											
			88	92	96	100	104	108	112	116	120			
T_1T_2	2	158—188	7,4	7,6	7,8	8,0	8,2	8,0	8,2	8,0	8,2	8,2	8,4	8,6
		158—188	—	6,7	—	7,1	7,3	—	7,1	7,3	—	7,1	7,3	7,5
		158—188	8,4	8,4	8,4	8,4	8,4	—	8,4	8,4	—	8,4	8,4	8,4
		158—188	8,6	8,6	8,6	8,6	8,6	—	8,6	8,6	—	8,6	8,6	8,6
		158—188	8,8	8,8	8,8	8,8	8,8	—	8,8	8,8	—	8,8	8,8	8,8
T_2K	2	176	9,0	9,0	9,0	9,0	9,0	—	9,0	9,0	—	9,0	9,0	9,0
		182	—	9,2	9,2	9,2	9,2	—	9,2	9,2	—	9,2	9,2	9,2
		182	—	9,2	9,2	9,2	9,2	—	9,2	9,2	—	9,2	9,2	9,2
		188	—	—	—	—	—	—	9,1	9,1	—	9,1	9,1	9,1
		188	—	—	—	—	—	—	9,3	9,3	—	9,3	9,3	9,3
T_2K_1	2,3	170	—	—	—	—	—	—	—	—	—	—	—	—
		176	—	—	—	—	—	—	—	—	—	—	—	—
		182	—	—	—	—	—	—	—	—	—	—	—	—
		188	—	—	—	—	—	—	—	—	—	—	—	—
		188	9,2	9,2	9,2	9,2	9,2	—	9,2	9,2	—	9,2	9,2	9,2
KK_2	2	158—188	1,0	1,0	1,0	1,0	1,0	—	1,0	1,0	—	1,0	1,0	1,0
		158—188	—	—	—	—	—	—	—	—	—	—	—	—
		158—188	10,6	10,9	11,2	11,5	11,8	—	11,5	11,8	—	11,5	11,8	13,0
		158—188	—	—	—	—	—	—	—	—	—	—	—	—
		158—188	10,6	10,6	10,6	10,6	10,6	—	10,6	10,6	—	10,6	10,6	10,6
$K_2K_1 = K_2K_0$	2	164	10,8	10,8	10,8	10,8	10,8	—	10,8	10,8	—	10,8	10,8	10,8
		170	11,0	11,0	11,0	11,0	11,0	—	11,0	11,0	—	11,0	11,0	11,0
		176	11,2	11,2	11,2	11,2	11,2	—	11,2	11,2	—	11,2	11,2	11,2
		182	—	11,4	11,4	11,4	11,4	—	11,4	11,4	—	11,4	11,4	11,4
		188	—	—	—	—	—	—	—	—	—	—	—	—
T_1E	2,3	158	—	—	—	—	—	—	—	—	—	—	—	—
		164	10,6	10,6	10,6	10,6	10,6	—	10,6	10,6	—	10,6	10,6	10,6
		170	10,8	10,8	10,8	10,8	10,8	—	10,8	10,8	—	10,8	10,8	10,8
		176	11,0	11,0	11,0	11,0	11,0	—	11,0	11,0	—	11,0	11,0	11,0
		182	11,2	11,2	11,2	11,2	11,2	—	11,2	11,2	—	11,2	11,2	11,2
T_1E	2,3	188	—	—	—	—	—	—	—	—	—	—	—	—
		188	—	—	—	—	—	—	—	—	—	—	—	—
		188	—	—	—	—	—	—	—	—	—	—	—	—
		188	—	—	—	—	—	—	—	—	—	—	—	—
		188	—	—	—	—	—	—	—	—	—	—	—	—

Продолжение

Область применения конструкции-ной линии на чертеже	Полнотелая группа	Рост	Область груди									
			88	92	96	100	104	108	112	116	120	
Г ₁ Г ₁₀	2,3	158—188	12,0	12,5	13,0	13,5	14,0	14,5	15,0	15,5	16,0	16,5
			4,0	3,9	3,8	3,7	3,6	3,5	3,4	3,3	3,2	3,1
			10,8	11,3	11,8	12,3	12,8	13,3	13,8	14,3	14,8	15,3
Б ₀ Б ₀	3	158—188	5,2	5,2	5,2	5,2	5,2	5,3	5,3	5,3	5,3	5,3
			15,1	15,5	15,9	16,3	16,7	17,1	17,5	17,9	18,3	18,7
			16,8	17,2	17,6	18,0	18,4	18,8	19,2	19,6	20,0	20,4
Н ₀ Н ₁	2	158—188	5,9	6,0	6,1	6,2	6,3	6,4	6,5	6,6	6,7	6,8
			4,6	4,7	4,8	4,9	5,0	5,1	5,2	5,3	5,4	5,5
			18,1	18,4	18,7	19,0	19,3	19,6	19,9	20,2	20,5	20,8
Г ₁₀ Г ₁₀	2,3	158—188	18,1	18,4	18,7	19,0	19,3	19,6	19,9	20,2	20,5	20,8
			33,1	33,4	33,7	34,0	34,3	34,6	34,9	35,2	35,5	35,8
			34,1	34,4	34,7	35,0	35,3	35,6	35,9	36,2	36,5	36,8
АВ	2	158—188	18,1	18,4	18,7	19,0	19,3	19,6	19,9	20,2	20,5	20,8
			33,1	33,4	33,7	34,0	34,3	34,6	34,9	35,2	35,5	35,8
			34,1	34,4	34,7	35,0	35,3	35,6	35,9	36,2	36,5	36,8
АЛ	2,3	158—188	18,1	18,4	18,7	19,0	19,3	19,6	19,9	20,2	20,5	20,8
			33,1	33,4	33,7	34,0	34,3	34,6	34,9	35,2	35,5	35,8
			34,1	34,4	34,7	35,0	35,3	35,6	35,9	36,2	36,5	36,8
АН	2,3	158—188	18,1	18,4	18,7	19,0	19,3	19,6	19,9	20,2	20,5	20,8
			33,1	33,4	33,7	34,0	34,3	34,6	34,9	35,2	35,5	35,8
			34,1	34,4	34,7	35,0	35,3	35,6	35,9	36,2	36,5	36,8

Верхняя часть рукава (черт. 5)

Продолжение

см

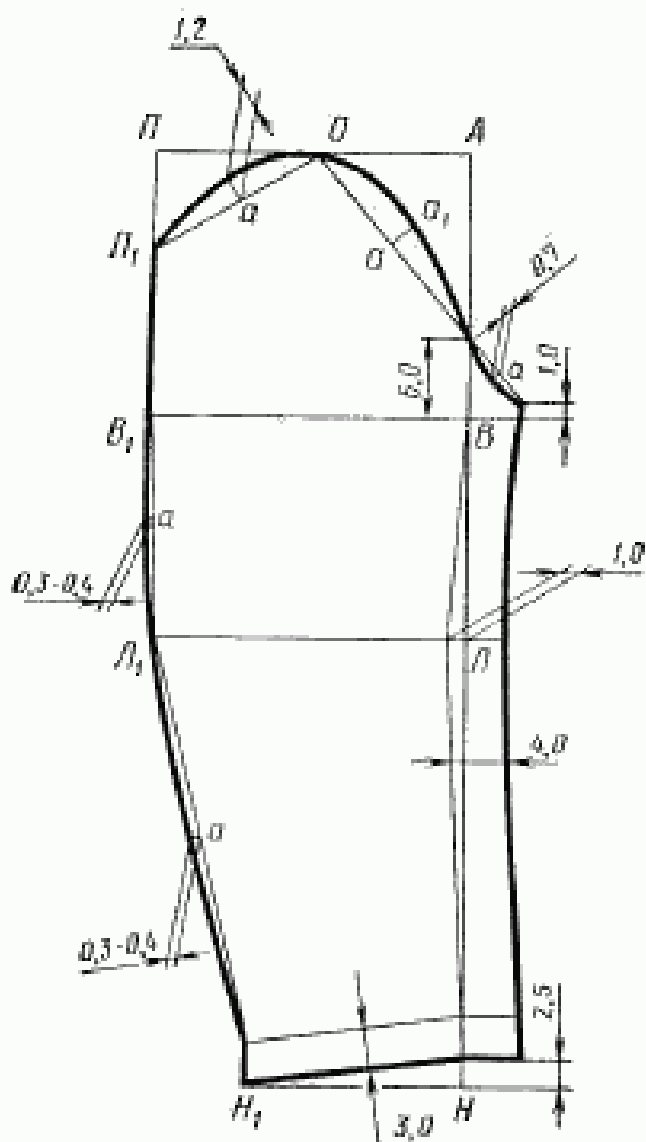
Обозначение конструкции и детали на чертеже	Половая группа	Рост	Объем груди									
			88	92	96	100	104	108	112	116	120	
АП АО ПП, од, ВВ, ЛЛ, НН	2,3	158—188	22,2	22,8	23,4	24,0	24,6	25,2	25,8	26,4	27,0	
		158—188	9,6	9,9	10,2	10,5	10,8	11,1	11,4	11,7	12,0	
		158—188	7,2	7,3	7,4	7,5	7,6	7,7	7,8	7,9	8,0	
		158—188	1,6	1,8	2,0	2,2	2,4	2,6	2,8	3,0	3,2	
		158—188	22,6	23,2	23,8	24,4	25,0	25,6	26,2	26,8	27,4	
		158—188	22,5	23,0	23,5	24,0	24,5	25,0	25,5	26,0	26,5	
		158—188	15,6	15,9	16,2	16,5	16,8	17,1	17,4	17,7	18,0	
		Нижняя часть рукава (черт. 6)										
		В ₂ П ₂	2,3	158	15,0	15,0	15,0	15,0	15,0	15,5	15,5	15,5
164	16,0			16,0	16,0	16,0	16,0	16,5	16,5	16,5	17,5	
170	17,0			17,0	17,0	17,0	17,0	17,5	17,5	17,5	18,5	
В ₂ Н ₂	2,3	176	18,0	18,0	18,0	18,0	18,0	18,5	18,5	18,5	19,5	
		182	—	19,0	19,0	19,0	19,0	19,5	19,5	19,5	—	
		188	—	—	20,0	20,0	20,0	20,0	20,0	20,0	—	
В ₂ В ₂	2,3	158	47,5	47,5	47,5	47,5	47,5	49,0	49,0	49,0	51,0	
		164	49,5	49,5	49,5	49,5	49,5	51,0	51,0	51,0	53,0	
		170	51,5	51,5	51,5	51,5	51,5	53,0	53,0	53,0	55,0	
Л ₂ П ₂	2,3	176	53,5	53,5	53,5	53,5	53,5	55,0	55,0	55,0	57,0	
		182	—	55,5	55,5	55,5	55,5	57,0	57,0	57,0	—	
		188	—	—	57,5	57,5	57,5	57,5	57,5	57,5	—	
Н ₂ Н ₂	2,3	158—188	7,3	7,7	8,1	8,5	8,9	9,3	9,7	10,1	10,5	
		158—188	17,1	17,7	18,3	18,9	19,5	20,1	20,7	21,3	21,9	
		158—188	10,9	11,1	11,3	11,5	11,7	—	—	—	—	
Н ₂ В ₂	2,3	158—188	18,0	18,5	19,0	19,5	20,0	20,5	21,0	21,5	22,0	
		158—188	13,6	13,9	14,2	14,5	14,8	15,1	15,4	15,7	16,0	

Продолжение

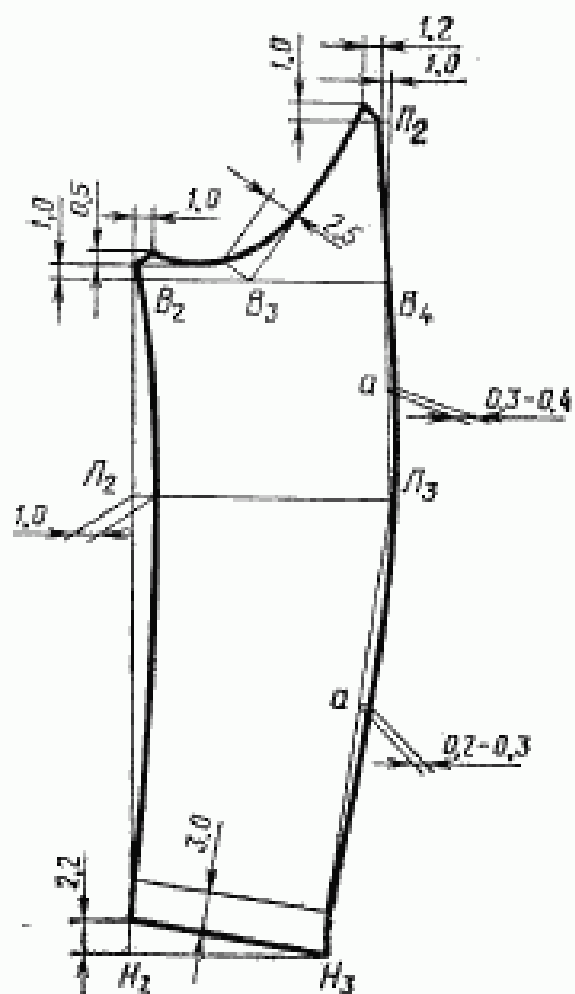
Обозначение конструктив- ной линии на чертеже	Полко- тая группа	Рост	Объем груди									
			88	92	96	100	104	108	112	116	120	
Подборт (черт. 2, 4)												
A ₁ A ₂	2,3	158—188	10,8	11,2	11,6	12,0	12,4	12,8	13,2	13,6	14,0	
			8,0	8,0	8,0	8,0	—	—	—	—	—	—
Г ₂ Г ₁₂	2,3	158—188	6,5	6,5	6,5	6,5	6,5	6,5	6,5	6,5	6,5	8,5
			5,0	5,0	5,0	5,0	5,0	5,0	5,0	5,0	5,0	5,0
Нижний воротник (черт. 7)												
A ₁	2,3	158—188	14,3	14,5	14,7	14,9	15,1	15,3	15,5	15,7	15,9	
			22,3	22,9	23,5	24,1	24,7	25,3	25,9	26,5	27,1	
A ₂	2,3	158—188	13,3	13,5	13,7	13,9	14,1	14,3	14,5	14,7	14,9	
			23,3	23,9	24,5	25,1	25,7	26,3	26,9	27,5	28,1	
Верхний воротник (черт. 8)												
A ₁	2,3	158—188	16,8	16,8	16,8	17,8	17,8	17,8	18,8	18,8	18,8	
			159—189	16,8	16,8	16,8	17,8	17,8	17,8	18,8	18,8	18,8
Клэпан бокового кармана (черт. 9)												
A ₁	2,3	158—188	18,5	18,5	18,5	19,5	19,5	19,5	20,0	20,0	20,0	
			158—170	36,0	36,0	36,0	36,0	36,0	36,0	36,0	36,0	36,0
A ₂	2,3	176—188	38,0	38,0	38,0	38,0	38,0	38,0	38,0	38,0	38,0	
			176—188	38,0	38,0	38,0	38,0	38,0	38,0	38,0	38,0	38,0
Подкладка бокового кармана (черт. 15)												

Примечания:

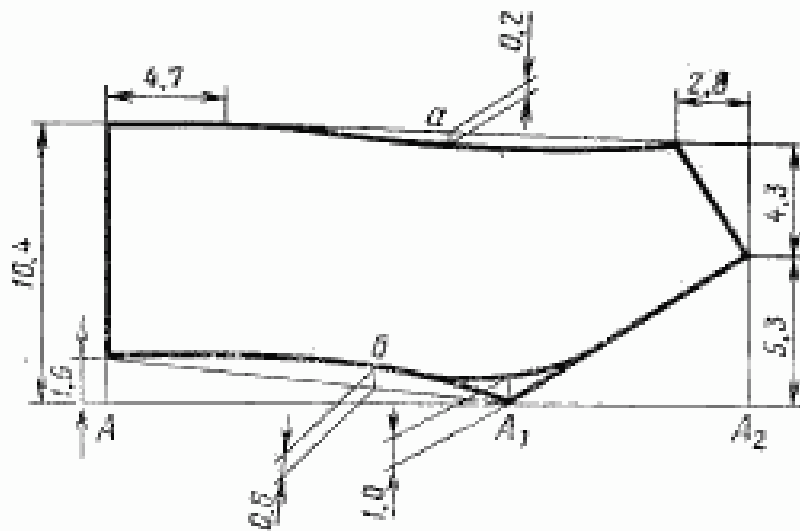
1. Точки, обозначенные на чертежах буквой *a* находятся на середине соответствующих прямых, обозначенные буквой *b* — на $\frac{1}{2}$ соответствующих прямых.
2. Лекала подкладки кителя строят по лекалам верха (черт. 10—14).
3. Лекала подкладки клапанов строят по лекалу клапана с уменьшением по боковым и нижней сторонам на 0,2 см.
При обработке клапанов на полуавтомате лекала подкладки и клапана равны по величине.
4. Лекало листочки строят длиной 16,0 см, шириной — 5,5 см.
При обработке кармана в отрезной части подкладки полочки, листочку строят длиной, равной расстоянию от подборта до шва притачивания боковой части подкладки полочки.
5. Лекало прокладки воротника, при соединении его с горловиной настроенным швом, строят равным по величине лекалу нижнего воротника.
При втачивании его в горловину — прокладку внизу строят до шва втачивания.
6. Лекала верхних плечевых накладок и прокладок спинки строят по лекалам верха спинки и полочки (черт. 17—19).
7. Лекала прокладки из ватина (3 слоя) строят по лекалам верхних плечевых накладок с уменьшением по длине и ширине между слоями 1,0—2,0 см (черт. 20).
8. Лекала бортовой прокладки, прокладки в лацканы и борта строят по лекалам полочки (черт. 21).
9. Лекала волосной прокладки и столбика строят по лекалам бортовой прокладки (черт. 21).
10. Лекало подокатника рукава строят шириной 5,5 см, длиной 32,0—35,0 см, боковые стороны округляют.
11. Лекала прокладки в низки рукавов строят шириной 4,0 см, длиной, равной ширине рукава внизу.



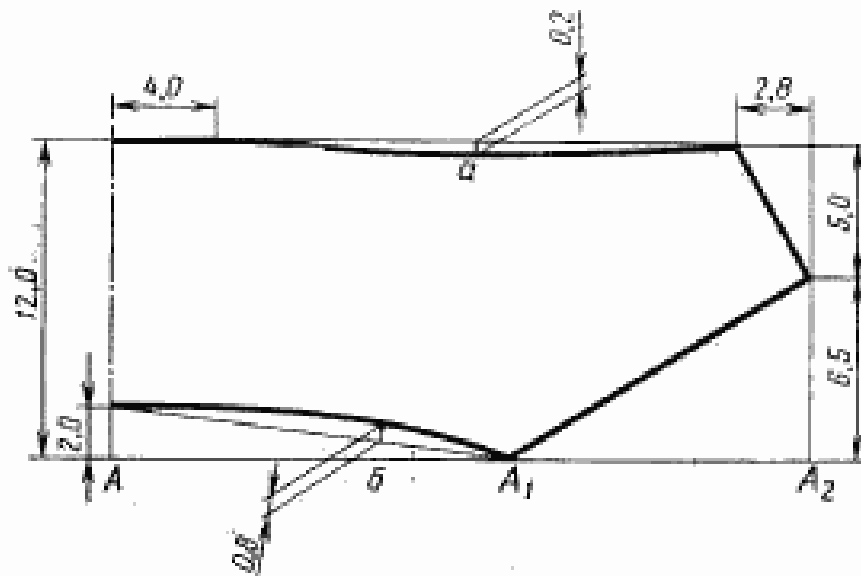
Черт. 5



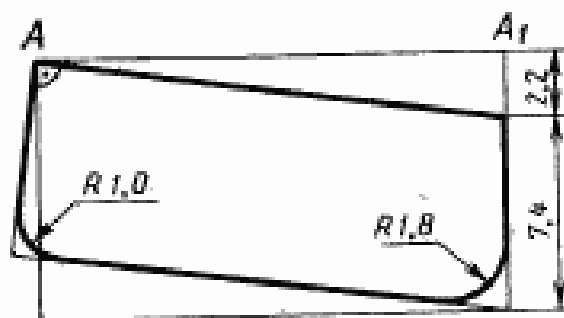
Черт. 6



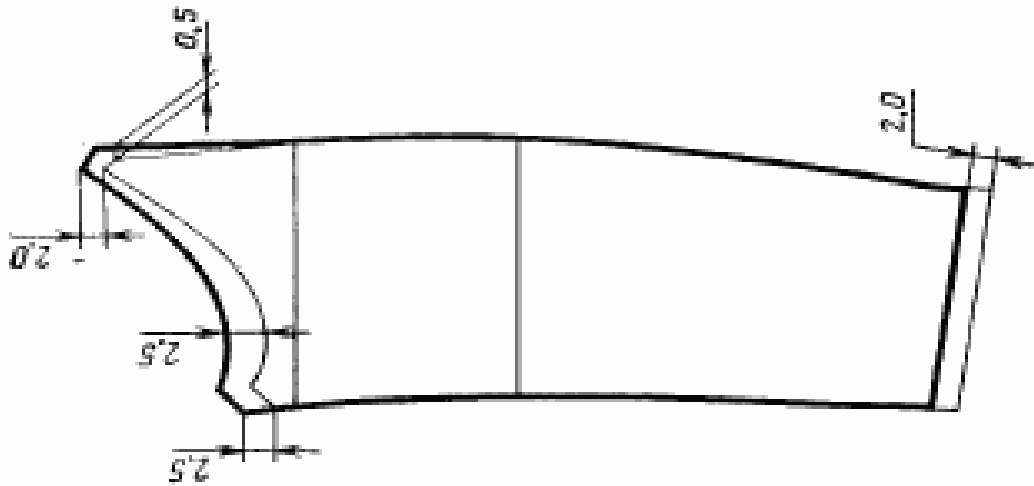
Черт. 7



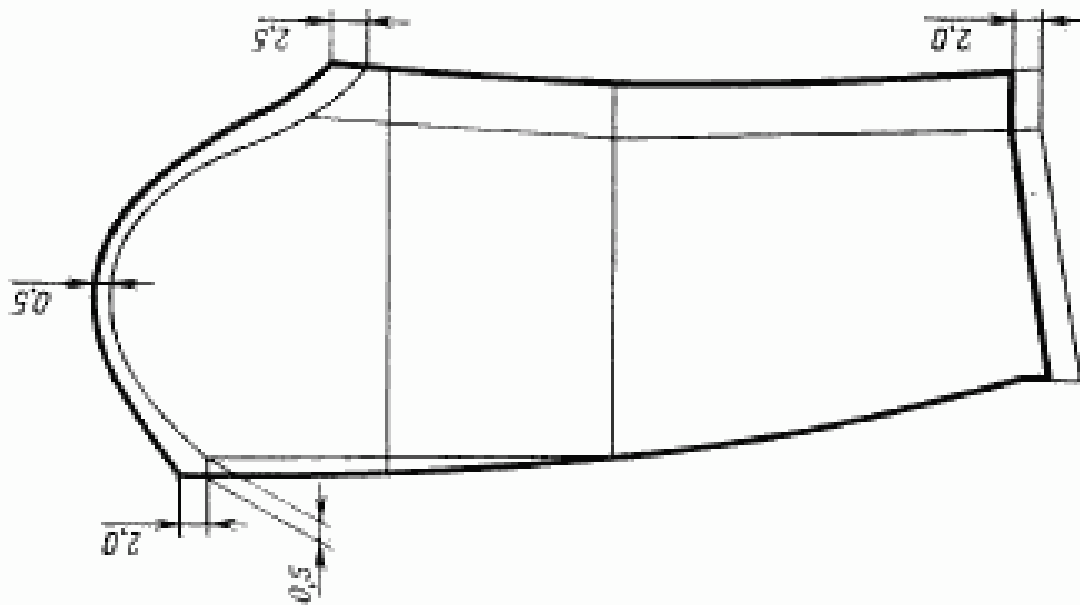
Черт. 8



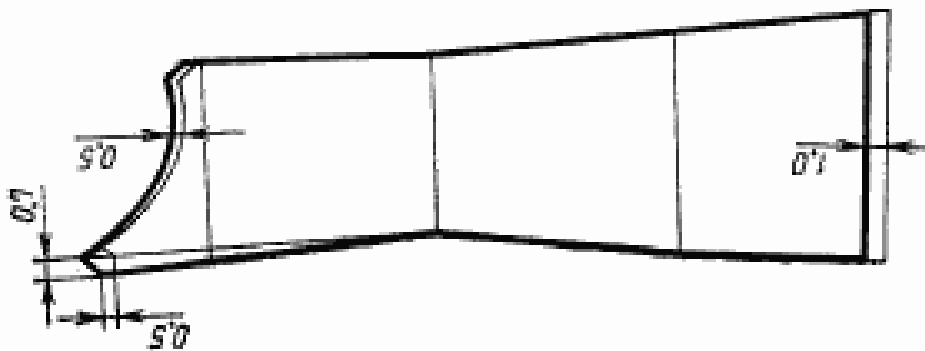
Черт. 9



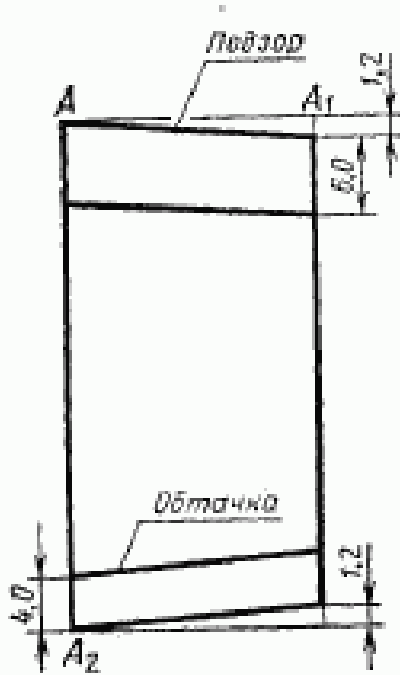
Черт. 14



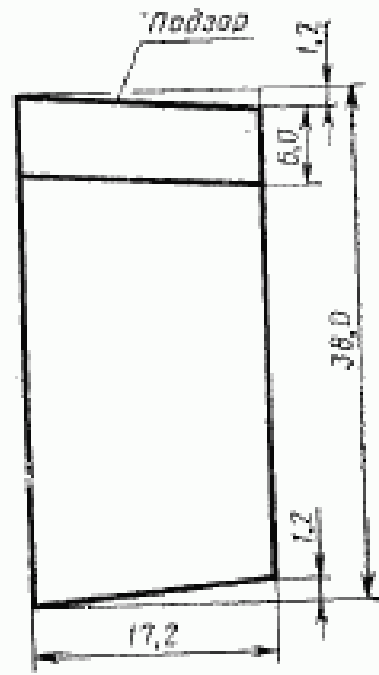
Черт. 13



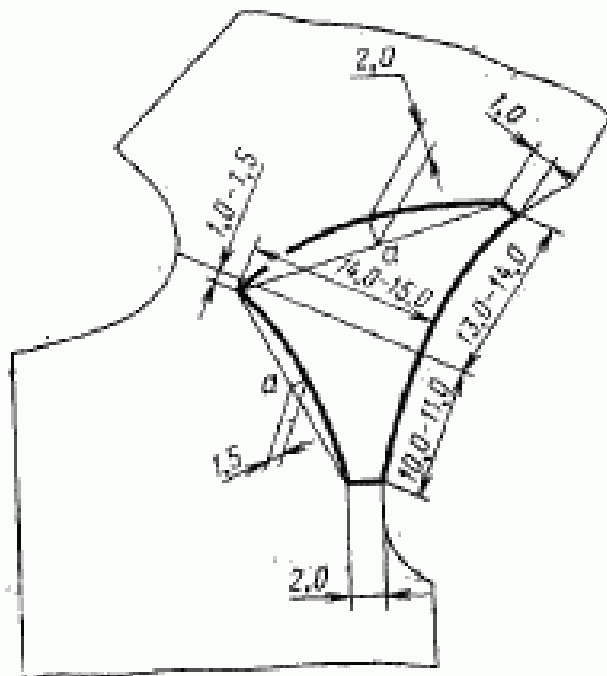
Черт. 12



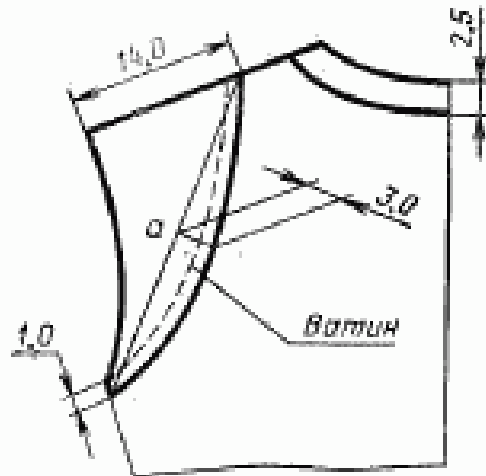
Черт. 15



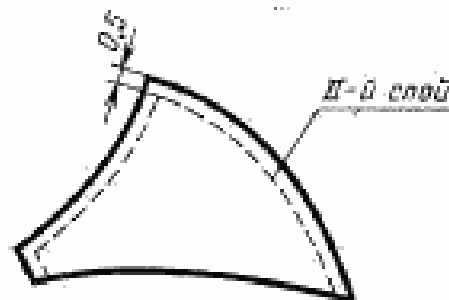
Черт. 16



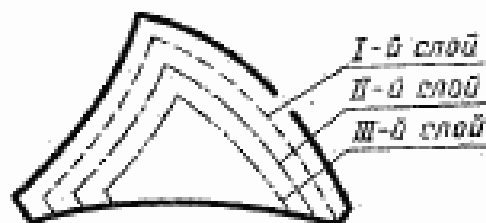
Черт. 17



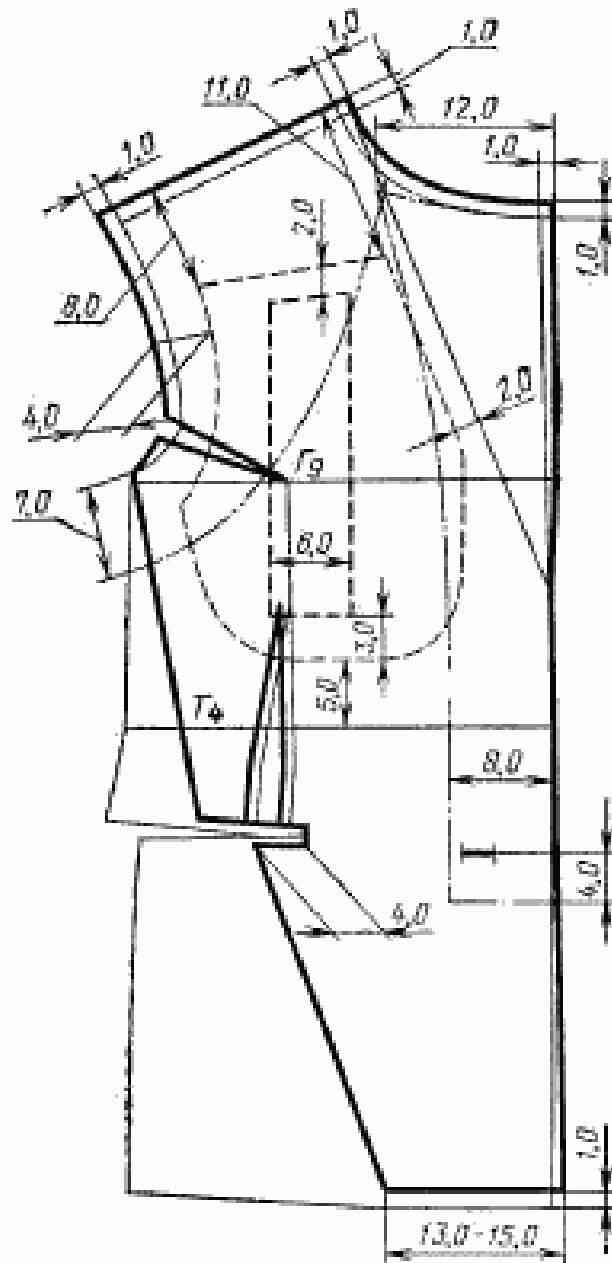
Черт. 18



Черт. 19



Черт. 20



- | | | |
|-----------|------------------------------|-------|
| — | Бортовая прокладка | ===== |
| - - - - - | Усиленная прокладка | ===== |
| - - - - - | Волосяная прокладка | ===== |
| - - - - - | Усилитель полосной прокладки | ===== |
| - - - - - | Прокладка лацкана и борта | ===== |

Черт. 21

ПРИЛОЖЕНИЕ 2
Справочное

СПЕЦИФИКАЦИЯ ДЕТАЛЕЙ КИТЕЛЯ

Наименование детали	Номер чертежа или размер, см	Количество деталей
Детали из ткани верха		
Спинка	1	2
Полочка	2,4	2
Боковая часть полочки	3	2
Подборт	2,4	2
Верхняя часть рукава	5	2
Нижняя часть рукава	6	2
Нижний воротник	7	2
Верхний воротник	8	1
Клапан бокового кармана	9	2
Обтачка бокового кармана	15	2
Листочка внутреннего кармана	16	2
Детали из подкладочной ткани		
Спинка	10	2
Полочка	11	2
Боковая часть полочки	12	2
Верхняя часть рукава	13	2
Нижняя часть рукава	14	2
Подкладка клапана	9	2
Подзор бокового кармана	15	2
Подзор внутреннего кармана	16	2
Листочка внутреннего кармана	16	2
Петля внутреннего кармана	8×2,5	2
Вешалка	10×2,5	1
Детали из карманной ткани		
Подкладка бокового кармана	15	2
Подкладка внутреннего кармана	16	2
Детали из коленкора		
Прокладка лацкана и борта	21	2
Накладка проймы спинки	18	2
Прокладка горловины спинки	18	2
Прокладка низа рукавов	—	2
Сводка волоса	54×2,5	2
Долевик бокового кармана	30×4,0	2
Полоска под разрез бокового кармана	12,5×1,8	2
Полоска для закрепления внутреннего кармана	5,0×2,5	2
Полоска для закрепления передней вытачки	5,0×2,5	2

Продолжение

Наименование детали	Номер чертежа или размер, см	Количество деталей
Полоска для закрепления подкладки рукава	4,0×3,0	2
Полоска в плечевой шов спинки	—	2
Детали из бортовой ткани		
Бортовая прокладка полочки	21	2
Усиленная прокладка проймы полочки	21	2
Верхняя плечевая накладка	17	2
Нижняя плечевая накладка	19	2
Прокладка воротника	7	2
Детали из ткани с капроновым волосом		
Волосная прокладка по центру груди	21	2
Усилитель (столбик) волосной прокладки	21	2
Детали из ватина		
Прокладка в пройму спинки	18	2
Первый слой плечевой накладки	20	2
Второй слой плечевой накладки	20	2
Третий слой плечевой накладки	20	2
Подокатник	5,5×32,0—35,0	2

Редактор *Т. П. Шашина*
Технический редактор *В. И. Тушева*
Корректор *В. Ф. Малютина*

Сдано в набор 21.01.85. Подп. в печ. 28.03.85. 2,0 усл. п. л. 2,25 усл. кр.-отт. 1,97 уч.-изд. л.
Тир. 6000 Цена 10 коп.

Орден «Знак Почета» Издательство стандартов, 123840, Москва, ГСП, Новопресненский пер., 3
Тип. «Московский печатник», Москва, Лялин пер., 6, Зак. 266

Изменение № 1 ГОСТ 18825—84 Китель шерстяной ведомственного назначения. Технические условия

Утверждено и введено в действие Постановлением Государственного комитета СССР по управлению качеством продукции и стандартам от 14.06.90 № 1552

Дата введения 01.01.91

Пункт 1.1. Первый абзац изложить в новой редакции: «Кители (черт. 1, 2) по размерам должны изготавливаться на типовые фигуры военнослужащих второй и третьей полнотных групп, предусмотренные ГОСТ 23167—78 и табл. 1—3 настоящего стандарта».

Пункт 1.2 исключить.

Пункт 2.2.1. Таблицу 6 изложить в новой редакции:

Таблица 6

Наименование материала	Нормативно-техническая документация	Назначение материала
1. Ткань костюмная (кительная) темно-синего цвета арт. 2203 «С», 2205 «С»	ГОСТ 27541—87	Для верха кителей
2. Ткань костюмная (ведомственного назначения) темно-синего цвета: арт. 2233 «С»	ТУ 17/61—9618—80 РСФСР	То же
арт. 2253 «С»	ГОСТ 27541—87	Для верха кителей МВД
3. Шелкот «Московский» Е темно-синего цвета арт. 22130	ГОСТ 28000—88	То же
4. Ткань костюмная темно-синего цвета арт. 43843	ГОСТ 28000—88	»
5. Саржа подкладочная темно-синего, серого и черного цветов арт. 42203	ГОСТ 20272—83	Для подкладки кителя, клапанов, подзоров боковых и внутренних карманов вешалки
6. Сатин кардный темно-синего, серого и черного цветов арт. 535, 537	ГОСТ 6391—80	Для подкладки кителя и клапанов, подзоров боковых и внутренних карманов, вешалки
7. Ткань карманная гладкокрашенная серого и черного цветов: арт. 3816, 3817, 3848, 3858 арт. 3819	ГОСТ 7896—76 ТУ 17 РСФСР 67—11201—88	Для подкладки боковых и внутренних карманов
8. Коленкор гладкокрашенный арт. 3805	ГОСТ 7138—83	Для сводки волоса, прокладок в лацканы, низ рукавов, под петли, горловину и пройму спинки; для долевиков карманов
9. Ткань бортовая малоусадочная арт. 10178, 10187, 10152, 10192	ГОСТ 5665—77	Для прокладок в полочки, воротник, плечевых накладок

Наименование материала	Нормативно-техническая документация	Назначение материала
10. Ткань клеевая бортовая прокладочная арт. 10164-Н1, 10178-Н1, 10187-Н1	ТУ 6—19—137—79	Для плечевых накладок, прокладок в воротник и лацканы
11. Ткань бортовая клеевая с капроновым волосом арт. 7169-Н	ТУ 6—19—137—79	Для прокладок в области груди
12. Лента полульняная шириной 9—12 мм	ОСТ 17—148—79	Для прокладывания в борта и проймы
13. Ткань кромочная клеевая арт. 330-Н5, 337-Н5, 339-Н5, 276-Н5	ТУ 6—19—137—79	То же
14. Марля суровая	ГОСТ 11109—74	Для изготовления подокатников и плечевых накладок
15. Вата хлопчатобумажная одежная	ГОСТ 5679—85	То же
16. Ватин хлопчатобумажный арт. 917620, 917622	ГОСТ 19008—82	Для прокладок в пройму спинки, плечевые накладки и подокатники
17. Лента для вешалок арт. 775-Р	ТУ 17 РСФСР 44—3808—85	Для вешалки и петель внутренних карманов
18. Пуговицы форменные со звездой, серпом и молотом, цельноштампованные из алюминия, золотистого цвета, с ушком, диаметром 22 мм	ОСТ 17—805—85	Для застегивания кителя
19. Пуговицы форменные со звездой, серпом и молотом, верх из алюминия золотистого цвета, основание из стали или латуни, с ушком, диаметром 22 мм	ОСТ 17—805—85	То же
20. Пуговицы пластмассовые темно-синего цвета диаметром 14 мм, фасон 1400	ОСТ 17—805—85	Для застегивания внутренних карманов
21. Нитки хлопчатобумажные швейные темно-синего цвета:	ГОСТ 6309—87	Для соединения деталей кителя для выстегивания бортовой прокладки и соединения деталей подкладки
8,5 текс×3×2(40/6)		Для выстегивания лацканов и нижнего воротника
16,5 текс×3(40/3)		
13,0 текс×3(50/3)		

Наименование материала	Нормативно-техническая документация	Назначение материала
11,0 текс×3×2(30/6)	ОСТ 17—921—88	Для пришивания пуговиц на специальной машине
16,5 текс×3×2(10,6)		Для пришивания пуговиц ручным способом и разметывания пройм
22. Нитки армированные швейные темно-синего цвета:		Для соединения деталей кителя и пришивания пуговиц Для пришивания пуговиц ручным способом и разметывания пройм Для прокладывания в петли
Т2:		
44 ЛХ-1		
66 ЛХ-1	ТУ 17 РСФСР 63—3—83 ГОСТ 22665—83	Для отделочных строчек и закрепок Для обметывания петель
150 ЛХ		
23. Нитки швейные из натурального шелка темно-синего цвета:	ОСТ 17—257—84	То же Для отделочных строчек и закрепок
№ 35		
№ 18		
24. Нитки швейные лавсановые темно-синего цвета:		
27,7 текс×2(55л)		
11,1 текс×3(33л)		

Пункт 2.4.2 изложить в новой редакции: «2.4.2. Классификация и виды стежков, строчек и швов, применяемых для изготовления кителей, — по ГОСТ 12807—88.

Требования к стежкам, строчкам и швам — по ОСТ 17—835—80».

Раздел 2 дополнить пунктом — 2.4.10: «2.4.10. Маркировка и упаковка кителей — по ГОСТ 19159—85».

Разделы 3, 4 изложить в новой редакции:

«3. Приемка

Правила приемки кителей — по ГОСТ 24782—81.

4. Методы контроля

Методы контроля качества кителей — по ГОСТ 4103—82.

Стандарт дополнить разделом — 5;

«5. Транспортирование и хранение

Транспортирование и хранение кителей — по ГОСТ 19159—85».

Приложение 1. Таблицу дополнить примечанием — 12: «12. При построении чертежей лекал деталей кителя допускается изменять отдельные измерения, если это не повлечет за собой изменения измерений изделия в готовом виде и ухудшения его качества».

Стандарт дополнить приложением — 3;

Коды ОКП на кители

Наименование кителя	Код ОКП
Китель из шерстяной ткани открытый, ВОХР, ППО, темно-синего цвета, арт. ткани 2205 «С»	85 8229 4331 05
Китель из шерстяной ткани открытый, ВОХР, ППО, темно-синего цвета, арт. ткани 2203 «С»	85 8229 4332 04
Китель из шерстяной ткани открытый, ВОХР, ППО, темно-синего цвета, арт. ткани 43843	85 8229 4333 03
Китель из шерстяной ткани открытый, ВОХР, ППО, темно-синего цвета, арт. ткани 2253 «С»	85 8229 4335 01
Китель из шерстяной ткани открытый, ВОХР, ППО, темно-синего цвета, арт. ткани 2233 «С»	85 8229 4337 10
Китель из шерстяной ткани открытый, ВОХР, ППО, темно-синего цвета, арт. ткани 22130	85 8229 4339 08

(ИУС № 9 1990 г.)