



ГОСУДАРСТВЕННЫЕ СТАНДАРТЫ
СОЮЗА ССР

Стандарты 18839-73 и 18844-73

машинно-ручные бесстружечные метчики

МЕТЧИКИ БЕССТРУЖЕЧНЫЕ

ГОСТ 18839-73—ГОСТ 18844-73

Издание официальное

Цена 30 коп.

ГОСУДАРСТВЕННЫЙ КОМИТЕТ СССР ПО СТАНДАРТАМ

Москва

GOST
СТАНДАРТЫ

ГОСТ 18839-73, Метчики бесстружечные машинно-ручные. Конструкция и размеры
Machine-hand non-shaving taps. Design and dimensions

**МЕТЧИКИ БЕССТРУЖЕЧНЫЕ
МАШИННО-РУЧНЫЕ**

Конструкция и размеры

Machine-hand non-shaving taps,
Design and dimensions

**ГОСТ
18839-73***

ОКП 39 1331

Постановлением Государственного комитета стандартов Совета Министров СССР
от 29 мая 1973 г. № 1355 срок введения установлен

Проверен в 1986 г. *Сметов Александрович* с 01.07.74
Слова Александрович

Несоблюдение стандарта преследуется по закону

1. Настоящий стандарт распространяется на метчики бесстружечные машинно-ручные, предназначенные для обработки метрической резьбы по ГОСТ 24705—81 методом пластической деформации.

2. Метчики должны изготавливаться одинарными для сквозных и глухих отверстий.

3. Конструкция и размеры метчиков должны соответствовать указанным на чертеже и в таблице.

(Измененная редакция, Изм. № 1).

4. (Исключен, Изм. № 1).

5. Размеры квадратов — по ГОСТ 9523—84.

6. Центровые отверстия — по ГОСТ 14034—74.

Метчики диаметром до 8 мм допускается изготавливать с наружными центрами.

7. (Исключен, Изм. № 1).

8. Допуски на резьбу бесстружечных метчиков — по ГОСТ 18843—73.

9. Размеры радиусов скруглений и фасок принимаются по технологическим соображениям.

Издание официальное

Перепечатка воспрещена

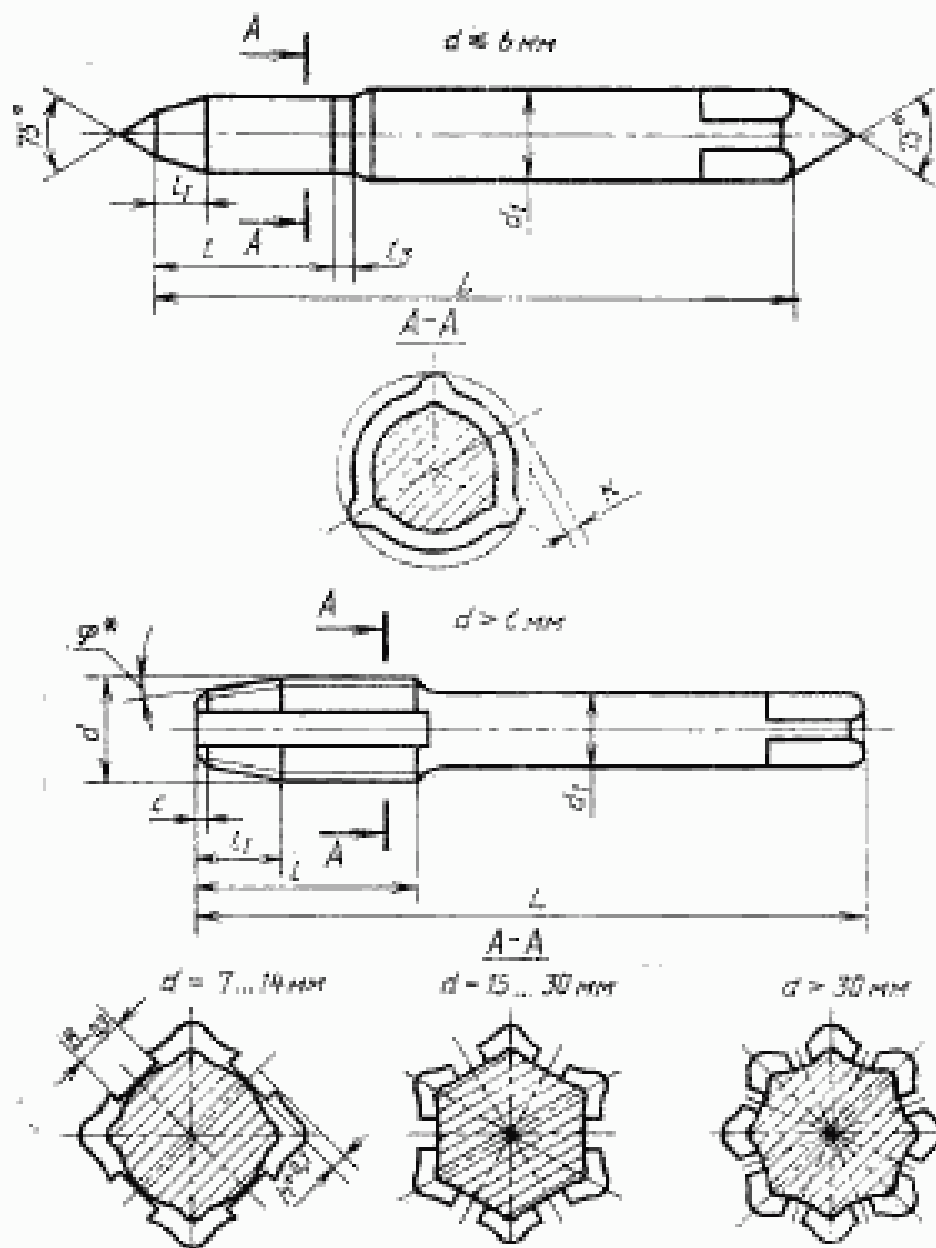
★

* Переиздание (март 1987 г.) с Изменением № 1,
утвержденным в декабре 1986 г.; Пост. № 4230 от 20.12.86
(ИУС 3—87)

10. Конструкция и размеры кулачка для получения профиля поперечного сечения метчиков указаны в обязательном приложении 1 и рекомендуемом — 2.

(Измененная редакция, Изм. № 1).

11. Технические требования — по ГОСТ 18844—73.



* Угол φ равен: $3^{\circ}30'$ — для сквозных отверстий; 1° — для сквозных отверстий в нержавеющей стали; $6^{\circ}30'$ — для глухих отверстий.

мм

| Метчики | | ММ | | Шаг резьбы Р | | L | | d ₁ | | d ₂ | | d ₃ | | d ₄ | | d ₅ | | d ₆ | | d ₇ | | | |
|-------------|-------|-----------|------------|---|---|-----|---------|----------------|---|----------------|---------------|----------------|-----|----------------|-----|----------------|-----|----------------|-----|----------------|-----|-----|-------|
| Обозначение | левые | длина | Примечание | Номинальный диаметр резьбы d для резьбы | | | крупная | мелкая | 6 | 7 | для отверстий | | 2,0 | 1,0 | 1,5 | 2,0 | 1,6 | 2,0 | 1,6 | 2,0 | 1,6 | 2,0 | |
| | | | | 1 | 2 | 3 | | | | | крупная | мелкая | | | | | | | | | | | |
| 1419-0001 | | 1419-0002 | | | | | 0,25 | — | | | | 2,0 | — | | | | | | | | | | |
| 1419-0003 | | 1419-0004 | | 1,0 | — | — | — | — | | | | — | 1,0 | | | | | | | | | | 0,050 |
| 1419-0005 | | 1419-0006 | | | | | — | 0,2 | | | | 1,5 | — | | | | | | | | | | |
| 1419-0007 | | 1419-0008 | | | | | | | | | | — | 0,8 | | | | | | | | | | |
| 1419-0011 | | 1419-0012 | | | | | 0,25 | — | | | | 2,0 | — | | | | | | | | | | |
| 1419-0013 | | 1419-0014 | | | | | — | — | | | | — | 1,0 | | | | | | | | | | |
| 1419-0015 | | 1419-0016 | | | | 1,1 | — | — | | | | 1,6 | — | | | | | | | | | | 4,5 |
| 1419-0017 | | 1419-0018 | | | | | — | 0,2 | | | | — | — | | | | | | | | | | 0,070 |
| 1419-0021 | | 1419-0022 | | | | | 0,25 | — | | | | 2,0 | — | | | | | | | | | | |
| 1419-0023 | | 1419-0024 | | 1,2 | — | — | — | — | | | | — | 1,0 | | | | | | | | | | |
| 1419-0025 | | 1419-0026 | | | | | — | — | | | | 1,6 | — | | | | | | | | | | 0,072 |
| 1419-0027 | | 1419-0028 | | | | | — | 0,2 | | | | — | 0,8 | | | | | | | | | | |
| 1419-0031 | | 1419-0032 | | | | | 0,30 | — | | | | 2,4 | — | | | | | | | | | | |
| 1419-0033 | | 1419-0034 | | | | 1,4 | — | — | | | | — | — | | | | | | | | | | |
| 1419-0035 | | 1419-0036 | | | | | — | — | | | | 1,6 | — | | | | | | | | | | |
| 1419-0037 | | 1419-0038 | | | | | — | 0,2 | | | | — | 0,8 | | | | | | | | | | |

Продолжение

мм

| Метчики | | левые | | Обозначение | Помеховый диаметр резьбы d для резьбы | | | Шаг резьбы P | | L | l ₁ метчиков для отверстий | | d ₁ | A | l ₂ | K | B | c |
|-------------|---------------------|----------------|----------------|----------------|---------------------------------------|----------------|----------------|----------------|----------------|-----------------|---------------------------------------|-----------------|-----------------|-----------------|-----------------|-----------------|-----------------|-----------------|
| | | правые | метчик | | метчик | крупный | мелкий | 1 | 2 | | 3 | крупный | | | | | | |
| Обозначение | □ □ ¹ | □ ² | □ ³ | □ ⁴ | □ ⁵ | □ ⁶ | □ ⁷ | □ ⁸ | □ ⁹ | □ ¹⁰ | □ ¹¹ | □ ¹² | □ ¹³ | □ ¹⁴ | □ ¹⁵ | □ ¹⁶ | □ ¹⁷ | □ ¹⁸ |
| | | | | | | | | | | | | | | | | | | |
| 1419-0041 | | | | 1419-0042 | | | | | 0,35 | — | 2,8 | — | | | | | | |
| 1419-0043 | | | | 1419-0044 | | 1,4 | — | — | — | — | — | 1,4 | | | 0,09 | | | |
| 1419-0045 | | | | 1419-0046 | | | | 0,20 | — | — | 1,6 | — | | | | | | |
| 1419-0047 | | | | 1419-0048 | | | | — | — | — | — | 0,8 | 2,24 | 5,0 | | | | |
| 1419-0051 | | | | 1419-0052 | | | | — | — | — | 2,3 | — | | | | | | |
| 1419-0053 | | | | 1419-0054 | | | 1,8 | — | — | 40 | — | 1,4 | | | 0,10 | | | |
| 1419-0055 | | | | 1419-0056 | | | | — | — | — | 1,6 | — | | | | | | |
| 1419-0057 | | | | 1419-0058 | | | | 0,20 | — | — | — | 0,8 | | | | | | |
| 1419-0061 | | | | 1419-0062 | | | | — | — | — | 3,2 | — | | | | | | |
| 1419-0063 | | | | 1419-0064 | | | 2,0 | — | — | — | — | — | 2,50 | 5,5 | 0,12 | | | |
| 1419-0065 | | | | 1419-0066 | | | | — | — | — | 2,0 | — | | | | | | |
| 1419-0067 | | | | 1419-0068 | | | | 0,25 | — | — | — | 1,0 | | | | | | |
| 1419-0071 | | | | 1419-0072 | | | | — | — | — | 3,6 | — | | | | | | |
| 1419-0073 | | | | 1419-0074 | | | 2,2 | — | — | 45 | — | 1,8 | 2,80 | 6,0 | 0,13 | | | |
| 1419-0075 | | | | 1419-0076 | | | | — | — | — | 2,0 | — | | | | | | |
| 1419-0077 | | | | 1419-0078 | | | | 0,25 | — | — | — | 1,0 | | | | | | |

Продолжение

мм

| Метчики | | Метчики | | | Метчики | | | Метчики | | Метчики | | Метчики | | Метчики | | Метчики | | Метчики | |
|-------------|-------------------------|--------------------|--|--------|---------|----|---------------------------------------|---------|----------------|---------|----------------|---------|---|---------|--|---------|--|---------|--|
| Обозначение | Привинтовываемая резьба | Обозначение резьбы | диаметр резьбы D | | L | l | l ₁ метчиков для отверстий | | d ₁ | A | I _н | K | B | e | | | | | |
| | | | крупная | мелкая | | | крупная | мелкая | | | | | | | | | | | |
| Обозначение | Привинтовываемая резьба | Обозначение резьбы | номинальный диаметр резьбы d для рядов | | L | l | l ₁ метчиков для отверстий | | d ₁ | A | I _н | K | B | e | | | | | |
| | | | 1 | 2 | | | 3 | 4 | | | | | | | | | | | |
| 1419-0081 | | 1419-0082 | | | | | | | | | | | | | | | | | |
| 1419-0083 | | 1419-0084 | 2,5 | — | 45 | 10 | 3,0 | 1,8 | 2,60 | 6,0 | 0,15 | | | | | | | | |
| 1419-0085 | | 1419-0086 | | — | | | 2,8 | — | | | | | | | | | | | |
| 1419-0087 | | 1419-0088 | | — | | | — | 1,1 | | | | | | | | | | | |
| 1419-0091 | | 1419-0092 | | — | | | 4,0 | — | | | | | | | | | | | |
| 1419-0093 | | 1419-0094 | 3,0 | — | 48 | | — | 2,0 | 3,15 | | 0,18 | | | | | | | | |
| 1419-0095 | | 1419-0096 | | — | | | 2,8 | — | | | | | | | | | | | |
| 1419-0097 | | 1419-0098 | | — | | | — | 1,4 | | 7,0 | | | | | | | | | |
| 1419-0101 | | 1419-0102 | | — | | | 4,8 | — | | | | | | | | | | | |
| 1419-0103 | | 1419-0104 | | (3,5) | 50 | 12 | — | 2,4 | 3,55 | | 0,21 | | | | | | | | |
| 1419-0105 | | 1419-0106 | | — | | | 2,8 | — | | | | | | | | | | | |
| 1419-0107 | | 1419-0108 | | — | | | — | 1,4 | | | | | | | | | | | |
| 1419-0111 | | 1419-0112 | | — | | | 5,6 | — | | | | | | | | | | | |
| 1419-0113 | | 1419-0114 | | — | | | — | 2,8 | | | | | | | | | | | |
| 1419-0115 | | 1419-0116 | 4,0 | — | 52 | | 4,0 | — | 4,00 | 8,0 | 0,24 | | | | | | | | |
| 1419-0117 | | 1419-0118 | | — | | | — | 2,0 | | | | | | | | | | | |

Продолжение

мм

| Метчики | | Шаг резьбы Р | | | L | | I _г метчиков для отверстий | | d _г | | h | | l _г | | K | | D | | e | |
|-------------|-------------|---|---|-------|---------|--------|---------------------------------------|----------------|----------------|----------------|---|----------------|----------------|---|---|---|---|---|---|---|
| Обозначение | Обозначение | Номинальный диаметр резьбы d для резцов | | | Крутиль | Мелкая | L | I _г | Средняя | I _г | h | l _г | K | D | e | | | | | |
| | | 1 | 2 | 3 | | | | | | | | | | | | | | | | |
| 1419-0121 | 1419-0122 | — | — | — | (0,75) | — | 10 | 6,0 | — | — | — | — | — | — | — | — | — | — | — | — |
| 1419-0123 | 1419-0124 | 4,5 | — | — | — | — | 52 | — | 3,0 | — | — | — | — | — | — | — | — | — | — | — |
| 1419-0125 | 1419-0126 | — | — | — | — | 0,50 | 8 | 4,0 | — | — | — | — | — | — | — | — | — | — | — | — |
| 1419-0127 | 1419-0128 | — | — | — | — | — | — | — | 2,0 | — | — | — | — | — | — | — | — | — | — | — |
| 1419-0131 | 1419-0132 | — | — | — | 0,80 | — | 10 | 6,4 | — | — | — | — | — | — | — | — | — | — | — | — |
| 1419-0133 | 1419-0134 | 5,0 | — | — | — | — | 55 | — | 3,2 | — | — | — | — | — | — | — | — | — | — | — |
| 1419-0135 | 1419-0136 | — | — | — | — | — | — | — | — | — | — | — | — | — | — | — | — | — | — | — |
| 1419-0137 | 1419-0138 | — | — | — | — | 0,50 | 8 | 4,0 | — | — | — | — | — | — | — | — | — | — | — | — |
| 1419-0141 | 1419-0142 | — | — | (5,5) | — | — | 60 | 4,0 | — | — | — | — | — | — | — | — | — | — | — | — |
| 1419-0143 | 1419-0144 | — | — | — | — | — | — | — | 2,0 | — | — | — | — | — | — | — | — | — | — | — |
| 1419-0145 | 1419-0146 | — | — | — | — | — | — | — | — | — | — | — | — | — | — | — | — | — | — | — |
| 1419-0147 | 1419-0148 | — | — | — | 1,00 | — | 12 | 8,0 | — | — | — | — | — | — | — | — | — | — | — | — |
| 1419-0151 | 1419-0152 | 6,0 | — | — | — | 0,75 | 10 | 5,0 | — | — | — | — | — | — | — | — | — | — | — | — |
| 1419-0153 | 1419-0154 | — | — | — | — | — | — | — | 3,0 | — | — | — | — | — | — | — | — | — | — | — |
| 1419-0155 | 1419-0156 | — | — | — | — | — | — | — | — | — | — | — | — | — | — | — | — | — | — | — |
| 1419-0157 | 1419-0158 | — | — | — | — | 0,50 | 8 | 4,0 | — | — | — | — | — | — | — | — | — | — | — | — |

Продолжение

мм

| Метчики | | Номинальный диаметр резьбы d для рядов | | | Шаг резьбы P | | L | f | f ₁ расстояний для отверстий | | h | l ₀ | K | B | c | |
|-------------|------------|--|--------|---|--------------|---------|--------|----|---|---------|--------|----------------|----------------|-----|-----|---|
| | | 1 | 2 | 3 | Крутиль | Мелкий | | | Средний | Тонкий | | | | | | |
| Обозначение | Примечание | Обозначение | Метчик | | | Крутиль | Мелкий | L | f | Средний | Тонкий | h | l ₀ | K | B | c |
| | | | 1 | 2 | 3 | | | | | | | | | | | |
| 1419-0161 | | 1419-0162 | | | | 1,00 | | 12 | 8,0 | — | 0,5 | | | | 0,5 | |
| 1419-0163 | | 1419-0164 | | | | — | | | — | 4,0 | — | | | | — | |
| 1419-0165 | | 1419-0166 | | 7 | | — | 65 | 10 | 6,0 | — | 0,4 | 11 | 0,42 | 2,5 | 0,4 | |
| 1419-0167 | | 1419-0168 | | | | — | | | — | 3,0 | — | | | | — | |
| 1419-0171 | | 1419-0172 | | | | — | | 8 | 4,0 | — | 0,2 | | | | 0,3 | |
| 1419-0173 | | 1419-0174 | | | | — | | | — | 2,0 | — | | | | — | |
| 1419-0175 | | 1419-0176 | | | | 1,25 | | 15 | 10,0 | — | 0,6 | | | | 0,6 | |
| 1419-0177 | | 1419-0178 | | | | — | 70 | | — | 5,0 | — | | | | — | |
| 1419-0181 | | 1419-0182 | | | | — | | 12 | 8,0 | — | 0,5 | | | | 0,5 | |
| 1419-0183 | | 1419-0184 | | 8 | | — | | | — | 4,0 | — | 13 | 0,48 | | — | |
| 1419-0185 | | 1419-0186 | | | | — | | | — | — | — | | | | — | |
| 1419-0187 | | 1419-0188 | | | | — | 65 | 10 | 6,0 | — | 0,4 | | | | 0,4 | |
| 1419-0191 | | 1419-0192 | | | | — | | 8 | 4,0 | — | 0,2 | | | | 0,3 | |
| 1419-0193 | | 1419-0194 | | | | — | | | — | 2,0 | — | | | | — | |
| 1419-0195 | | 1419-0196 | | | | — | 70 | 15 | 10,0 | — | 0,6 | 14 | 0,36 | | 0,6 | |
| 1419-0197 | | 1419-0198 | | | 9 (1,25) | — | | | — | 5,0 | — | | | | — | |

7

Продолжение

мм

| Метчики | | ММ | | | Шлиф резцы Р | | Номинальный диаметр резьбы d для резца | | | L | | f ₁ метчиков для отверстий | | d ₁ | b | f ₂ | К | В | с |
|-------------|--------|-------|--------|-------------|--------------|---------|--|---|----|--------|--------|---------------------------------------|-----------------------------|----------------|---------|----------------|------|-----|-----|
| Обозначение | Метчик | левые | правые | Обозначение | Тренинг | Тренинг | 1 | 2 | 3 | кривые | Метчик | L | f ₁ скручивающих | | | | | | |
| | | | | | | | | | | | | | | Метчик | Тренинг | | | | |
| 1419-0201 | | | | 1419-0202 | | | | | | | | 70 | 12 | 8,0 | — | 0,5 | | | 0,5 |
| 1419-0203 | | | | 1419-0204 | | | | | | | | 70 | 12 | — | 4,0 | 0,5 | | | |
| 1419-0205 | | | | 1419-0206 | | | | | 9 | | | 65 | 10 | 6,0 | — | 0,4 | 0,33 | 3,0 | 0,4 |
| 1419-0207 | | | | 1419-0208 | | | | | | | | 65 | 8 | — | 3,0 | 0,4 | | | |
| 1419-0211 | | | | 1419-0212 | | | | | | | | 65 | 8 | 4,0 | — | 0,2 | | | 0,3 |
| 1419-0213 | | | | 1419-0214 | | | | | | | | 65 | 8 | — | 2,0 | 0,2 | | | |
| 1419-0215 | | | | 1419-0216 | | | | | | | | 60 | 18 | 12,0 | — | 0,8 | | | 0,8 |
| 1419-0217 | | | | 1419-0218 | | | | | | 1,5 | | 60 | 18 | — | 6,0 | 0,8 | | | |
| 1419-0221 | | | | 1419-0222 | | | | | | | | 60 | 15 | 10,0 | — | 0,6 | | | 0,6 |
| 1419-0223 | | | | 1419-0224 | | | | | | | | 75 | 15 | — | 5,0 | 0,6 | | | |
| 1419-0225 | | | | 1419-0226 | | | | | | | | 75 | 12 | 8,0 | — | 10 | 0,40 | — | 0,5 |
| 1419-0227 | | | | 1419-0228 | | | | | 10 | | | 75 | 12 | — | 4,0 | 0,5 | | | |
| 1419-0231 | | | | 1419-0232 | | | | | | | | 70 | 10 | 6,0 | — | 0,4 | | | 0,4 |
| 1419-0233 | | | | 1419-0234 | | | | | | | | 70 | 10 | — | 3,0 | 0,4 | | | 0,4 |
| 1419-0235 | | | | 1419-0236 | | | | | | | | 70 | 8 | 4,0 | — | 0,2 | | | 0,3 |
| 1419-0237 | | | | 1419-0238 | | | | | | | | 70 | 8 | — | 2,0 | 0,2 | | | 0,3 |

Продолжение

мм

| Метчики | | Метчик | | Шаг резьбы Р | | L | J | h ₁ метчиков для отверстий | | d ₁ | h | h _x | K | D | e |
|-------------|----------------------|------------------------|--|--------------|----------|------|----|---------------------------------------|-----|----------------|-----|----------------|------|-----|-----|
| Обозначение | Гривенное- метчик | Обозначение метчика | Номинальный диаметр резьбы d для рядов | | Крутизна | | | мм/мм | 1 | | | | | | |
| | | | 1 | 2 | | 3 | | | | | | | | | |
| 1419-0241 | | 1419-0242 | | | (1,50) | — | 18 | 12,0 | — | — | 0,8 | | | | 0,8 |
| 1419-0243 | | 1419-0244 | | | — | — | 12 | — | 0,0 | — | — | | | | — |
| 1419-0245 | | 1419-0246 | | | — | 1,00 | 70 | 8,0 | — | 4,0 | 0,5 | | 0,44 | | 0,5 |
| 1419-0247 | | 1419-0248 | | | — | — | 10 | — | — | — | — | | | | — |
| 1419-0251 | | 1419-0252 | | | — | 0,75 | 8 | 6,0 | — | 3,0 | 0,4 | | | | 0,4 |
| 1419-0253 | | 1419-0254 | | | — | — | 8 | — | — | — | — | | | | — |
| 1419-0255 | | 1419-0256 | | | — | 0,50 | — | 4,0 | — | — | 0,2 | | | | 0,3 |
| 1419-0257 | | 1419-0258 | | | — | — | — | — | 2,0 | — | — | | | | — |
| 1419-0261 | | 1419-0262 | | | — | — | 20 | 14,0 | — | — | 0,9 | | | | 0,9 |
| 1419-0263 | | 1419-0264 | | | — | — | 90 | — | 7,0 | — | — | | | | — |
| 1419-0265 | | 1419-0266 | | | — | 1,50 | 18 | 12,0 | — | — | 0,8 | | 0,48 | 4,0 | 0,8 |
| 1419-0267 | | 1419-0268 | | | — | — | 15 | — | 6,0 | — | — | | | | — |
| 1419-0271 | | 1419-0272 | | | — | 1,25 | 85 | 10,0 | — | — | 0,6 | | | | 0,6 |
| 1419-0273 | | 1419-0274 | | | — | — | 12 | — | 5,0 | — | — | | | | — |
| 1419-0275 | | 1419-0276 | | | — | 1,00 | 80 | 8,0 | — | — | 0,5 | | | | 0,5 |
| 1419-0277 | | 1419-0278 | | | — | — | — | — | 4,0 | — | — | | | | — |

9

Приложение

мм

| Метчики | | Метчики | | | Метчики | | | Метчики | | Метчики | | Метчики | | Метчики | | Метчики | | Метчики | |
|-------------|------------|-------------|------------|--|---------|---|--------------|---------|----|---------|---------------------------------------|---------|---|----------------|-----|---------|-----|---------|--|
| Обозначение | Примечание | Обозначение | Примечание | Номинальный диаметр резьбы d для рядов | | | Шаг резьбы P | | L | l | d ₁ метчиков для отверстий | | h | h ₁ | K | R | e | | |
| | | | | 1 | 2 | 3 | Кружки | Квадрат | | | Средних | Тяжких | | | | | | | |
| 1419-0281 | | 1419-0282 | | | | | | | 10 | 6,0 | — | 0,4 | | | | | 0,4 | | |
| 1419-0283 | | 1419-0284 | | 12 | — | — | — | 0,75 | 80 | — | 3,0 | — | — | 0,18 | 4,0 | | — | | |
| 1419-0285 | | 1419-0286 | | | | | — | 0,50 | 8 | 4,0 | — | 0,2 | | | | | 0,3 | | |
| 1419-0287 | | 1419-0288 | | | | | 2 | — | 24 | — | 2,0 | 1,0 | | | | | 1,0 | | |
| 1419-0291 | | 1419-0292 | | | | | — | — | 18 | 16,0 | — | — | | | | | 0,8 | | |
| 1419-0293 | | 1419-0294 | | | | | — | 1,50 | 18 | — | 6,0 | — | | | | | 0,8 | | |
| 1419-0295 | | 1419-0296 | | | | | — | — | 15 | 12,0 | — | 0,8 | | | | | 0,6 | | |
| 1419-0297 | | 1419-0298 | | | | | — | 1,25 | 15 | 10,0 | — | 0,6 | | | | | 0,6 | | |
| 1419-0301 | | 1419-0302 | | | | | 14 | — | 12 | — | 5,0 | — | | | | | 0,5 | | |
| 1419-0303 | | 1419-0304 | | | | | | — | 10 | — | 4,0 | 0,5 | | | | | 0,5 | | |
| 1419-0305 | | 1419-0306 | | | | | | — | 8 | 8,0 | — | 0,4 | | | | | 0,4 | | |
| 1419-0307 | | 1419-0308 | | | | | | — | 8 | — | 3,0 | — | | | | | 0,4 | | |
| 1419-0311 | | 1419-0312 | | | | | | — | 8 | 6,0 | — | 0,2 | | | | | 0,3 | | |
| 1419-0313 | | 1419-0314 | | | | | | — | 8 | — | — | — | | | | | — | | |
| 1419-0315 | | 1419-0316 | | | | | | — | 8 | 4,0 | — | — | | | | | — | | |
| 1419-0317 | | 1419-0318 | | | | | | — | 8 | — | 2,0 | — | | | | | — | | |

Продолжение

мм

| Метчики | | Матрица | | | Шаг резьбы Р | | | Номинальный диаметр резьбы d для рядов | | | Шаг резьбы Р | | L | l | r, мм | | d ₁ | h | r ₁ | K | B | ε |
|-------------|------------|---------|-------|-------|--------------|------------|---------|--|----|----|--------------|---------|----|----|--------|---------------|----------------|----|----------------|----|----|----|
| | | правые | левые | леска | Обозначение | Примечание | крупный | мелкий | 1 | 2 | 3 | крупный | | | мелкий | для отверстий | | | | | | |
| Обозначение | Примечание | 4 | 5 | 6 | 7 | 8 | 9 | 10 | 11 | 12 | 13 | 14 | 15 | 16 | 17 | 18 | 19 | 20 | 21 | 22 | 23 | |
| | | | | | | | | | | | | | | | | | | | | | | 24 |
| 1419-0321 | | | | | | | | | | | | | | | | | | | | | | |
| 1419-0322 | | | | | | | | | | | | | | | | | | | | | | |
| 1419-0323 | | | | | | | | | | | | | | | | | | | | | | |
| 1419-0324 | | | | | | | | | | | | | | | | | | | | | | |
| 1419-0325 | | | | | | | | | | | | | | | | | | | | | | |
| 1419-0326 | | | | | | | | | | | | | | | | | | | | | | |
| 1419-0327 | | | | | | | | | | | | | | | | | | | | | | |
| 1419-0328 | | | | | | | | | | | | | | | | | | | | | | |
| 1419-0331 | | | | | | | | | | | | | | | | | | | | | | |
| 1419-0332 | | | | | | | | | | | | | | | | | | | | | | |
| 1419-0333 | | | | | | | | | | | | | | | | | | | | | | |
| 1419-0334 | | | | | | | | | | | | | | | | | | | | | | |
| 1419-0335 | | | | | | | | | | | | | | | | | | | | | | |
| 1419-0336 | | | | | | | | | | | | | | | | | | | | | | |
| 1419-0337 | | | | | | | | | | | | | | | | | | | | | | |
| 1419-0338 | | | | | | | | | | | | | | | | | | | | | | |
| 1419-0341 | | | | | | | | | | | | | | | | | | | | | | |
| 1419-0342 | | | | | | | | | | | | | | | | | | | | | | |
| 1419-0343 | | | | | | | | | | | | | | | | | | | | | | |
| 1419-0344 | | | | | | | | | | | | | | | | | | | | | | |
| 1419-0345 | | | | | | | | | | | | | | | | | | | | | | |
| 1419-0346 | | | | | | | | | | | | | | | | | | | | | | |
| 1419-0347 | | | | | | | | | | | | | | | | | | | | | | |
| 1419-0348 | | | | | | | | | | | | | | | | | | | | | | |
| 1419-0351 | | | | | | | | | | | | | | | | | | | | | | |
| 1419-0352 | | | | | | | | | | | | | | | | | | | | | | |
| 1419-0353 | | | | | | | | | | | | | | | | | | | | | | |
| 1419-0354 | | | | | | | | | | | | | | | | | | | | | | |
| 1419-0355 | | | | | | | | | | | | | | | | | | | | | | |
| 1419-0356 | | | | | | | | | | | | | | | | | | | | | | |
| 1419-0357 | | | | | | | | | | | | | | | | | | | | | | |

=

Продолжение

мм

| Метчики | | лезые | | Номинальный диаметр резьбы d для рядов | | | Шаг резьбы P | | L | l | l ₁ метчиков для отверстий | | d ₁ | A | l ₂ | K | B | r |
|-------------|------------|-------------|------------|--|----|----|--------------|---------|-----|----|---------------------------------------|---------|----------------|-----|----------------|------|-----|-----|
| | | правые | левые | | | | | | | | срезанные | глубина | | | | | | |
| Обозначение | Примечание | Обозначение | Примечание | 1 | 2 | 3 | срезанные | глубина | 90 | 12 | 8,0 | — | 12,5 | 0,5 | — | 0,42 | — | 0,5 |
| | | | | | | | | | | | | | | | | | | |
| 1419-0361 | | 1419-0362 | | — | — | 17 | (1,00) | — | 90 | 12 | 8,0 | — | 12,5 | 0,5 | — | 0,42 | — | 0,5 |
| 1419-0363 | | 1419-0364 | | — | — | — | — | — | — | — | — | — | — | — | — | — | — | — |
| 1419-0365 | | 1419-0366 | | — | — | — | 2,00 | — | 110 | 24 | 16,0 | — | — | 1,0 | — | — | — | 1,0 |
| 1419-0367 | | 1419-0368 | | — | — | — | — | — | — | — | — | — | — | — | — | — | — | — |
| 1419-0371 | | 1419-0372 | | — | — | — | 1,50 | — | 105 | 18 | 12,0 | — | — | 0,8 | — | — | — | 0,8 |
| 1419-0373 | | 1419-0374 | | — | — | — | — | — | — | — | — | — | — | — | — | — | — | — |
| 1419-0375 | | 1419-0376 | | — | — | — | 1,00 | — | — | 12 | 8,0 | — | — | 0,5 | — | 0,45 | — | 0,5 |
| 1419-0377 | | 1419-0378 | | — | 18 | — | — | — | 95 | 10 | — | — | 14,0 | 0,4 | — | — | — | 0,4 |
| 1419-0381 | | 1419-0382 | | — | — | — | — | — | — | — | — | — | — | — | — | — | — | — |
| 1419-0383 | | 1419-0384 | | — | — | — | 0,75 | — | — | — | — | — | — | — | — | — | — | — |
| 1419-0385 | | 1419-0386 | | — | — | — | — | — | — | 8 | 4,0 | — | — | — | — | — | — | — |
| 1419-0387 | | 1419-0388 | | — | — | — | — | — | — | — | — | — | — | — | — | — | — | — |
| 1419-0391 | | 1419-0392 | | — | — | — | — | — | — | — | — | — | — | — | — | — | — | — |
| 1419-0393 | | 1419-0394 | | — | — | — | — | — | — | — | — | — | — | — | — | — | — | — |
| 1419-0395 | | 1419-0396 | | — | — | — | — | — | — | — | — | — | — | — | — | — | — | — |
| 1419-0397 | | 1419-0398 | | — | — | — | — | — | — | — | — | — | — | — | — | — | — | — |
| | | | | 20 | — | — | 1,50 | — | 105 | 18 | 12,0 | — | — | 0,8 | — | 0,50 | 5,0 | 0,8 |

Продолжение

мм

| Метчики | | Номинальный диаметр резьбы d для рядов | | | Шаг резьбы P | | L | l | L, метчиков для отверстий | | d ₁ | h | f _s | K | B | с | |
|-----------|-------|--|--|---|--------------|---------|--------|-----|---------------------------|---------------------------|----------------|----------------|----------------|----------------|-----|-----|---|
| правые | левые | Обозначение | Номинальный диаметр резьбы d для рядов | | | крупная | мелкая | L | l | L, метчиков для отверстий | | d ₁ | h | f _s | K | B | с |
| | | | 1 | 2 | 3 | | | | | срочных | глубоких | | | | | | |
| 1419-0401 | | 1419-0402 | 20 | | | | 1,00 | 100 | 12 | 8,0 | | 0,5 | | | | 0,5 | |
| 1419-0403 | | 1419-0404 | | | | | | | | 4,0 | | | | | | | |
| 1419-0405 | | 1419-0406 | | | | | 0,75 | 10 | 10 | 6,0 | 14 | 0,4 | | 0,50 | 5,0 | 0,4 | |
| 1419-0407 | | 1419-0408 | | | | | | | | | | | | | | | |
| 1419-0411 | | 1419-0412 | | | | | 0,50 | 90 | 8 | 4,0 | | 0,2 | | | | 0,3 | |
| 1419-0413 | | 1419-0414 | | | | | | | | | | | | | | | |
| 1419-0415 | | 1419-0416 | | | | | 2,00 | 120 | 24 | 16,0 | | 1,0 | | | | 1,0 | |
| 1419-0417 | | 1419-0418 | | | | | | | | | | | | | | | |
| 1419-0421 | | 1419-0422 | | | | | 1,50 | 115 | 18 | 12,0 | | 0,8 | | | | 0,8 | |
| 1419-0423 | | 1419-0424 | | | | | | | | | | | | | | | |
| 1419-0425 | | 1419-0426 | | | | | 1,00 | | 12 | 8,0 | 16 | 0,5 | | 0,55 | | 0,5 | |
| 1419-0427 | | 1419-0428 | | | | | | 110 | | | | | | | | | |
| 1419-0431 | | 1419-0432 | | | | | 0,75 | 10 | 10 | 6,0 | | 0,4 | | | | 0,4 | |
| 1419-0433 | | 1419-0434 | | | | | | | | | | | | | | | |
| 1419-0435 | | 1419-0436 | | | | | 0,50 | 90 | 8 | 4,0 | | 0,2 | | | | 0,3 | |
| 1419-0437 | | 1419-0438 | | | | | | | | | | | | | | | |

Продолжение

ММ

| Метчики | | Лесные | | Номинальный диаметр резьбы d для резцов | | | Шаг резьбы P | | L | l | f, метки для отвертки | | d ₁ | b | f ₀ | K | B | c |
|-------------|-----------|-------------|-------------|---|----|---|--------------|----------|---------|-----|-----------------------|---------|----------------|-----|----------------|------|-----|-----|
| | | Обозначение | Обозначение | | | | | | | | Кривошип | Плоский | | | | | | |
| Обозначение | Примеч. № | Примеч. № | Обозначение | Примеч. № | 1 | 2 | 3 | Кривошип | Плоский | 24 | 15,0 | 8,0 | 18 | 0,8 | 0,5 | 0,60 | 6,0 | 0,8 |
| | | | | | | | | | | | | | | | | | | |
| 1419-0441 | | | 1419-0442 | | | | | | | 24 | 15,0 | 8,0 | 18 | 1,0 | 0,5 | | | 1,0 |
| 1419-0443 | | | 1419-0444 | | | | | 2,00 | | 120 | | 8,0 | | | | | | |
| 1419-0445 | | | 1419-0446 | | | | | 1,50 | | 18 | 12,0 | | | 0,8 | 0,5 | 0,60 | 6,0 | 0,8 |
| 1419-0447 | | | 1419-0448 | | 24 | | | | | | | 5,0 | | | | | | |
| 1419-0451 | | | 1419-0452 | | | | | 1,00 | | 12 | 8,0 | | | 0,5 | 0,5 | | | 0,5 |
| 1419-0453 | | | 1419-0454 | | | | | | | | | | | | | | | |
| 1419-0455 | | | 1419-0456 | | | | | 0,75 | | 10 | 6,0 | | | 0,4 | 0,4 | | | 0,4 |
| 1419-0457 | | | 1419-0458 | | | | | | | | | 3,0 | 18 | | | | | |
| 1419-0461 | | | 1419-0462 | | | | | 2,00 | | 24 | 15,0 | | | 1,0 | 1,0 | | | 1,0 |
| 1419-0463 | | | 1419-0464 | | | | | | | | | | | | | | | |
| 1419-0465 | | | 1419-0466 | | | | 25 | 1,50 | | 18 | 12,0 | | | 0,8 | 0,8 | 0,62 | | 0,8 |
| 1419-0467 | | | 1419-0468 | | | | | | | | | 6,0 | | | | | | |
| 1419-0471 | | | 1419-0472 | | | | | (1,00) | | 12 | 8,0 | | | 0,5 | 0,5 | | | 0,5 |
| 1419-0473 | | | 1419-0474 | | | | | | | | | 4,0 | | | | | | |
| 1419-0475 | | | 1419-0476 | | | | | | | 18 | 12,0 | | | 0,8 | 0,8 | 0,65 | | 0,8 |
| 1419-0477 | | | 1419-0478 | | | | (26) | 1,50 | | 120 | | 6,0 | | | | | | |

Продолжение

мм

| Метчики | | Шаг резьбы Р | | | L | J | f_1 , метчиков для фрезерной | | d_1 | h | f_2 | K | B | ε |
|-----------|-------|--------------|------------|---------------------------------------|-----|------|--------------------------------|---------|-------|---|-------|---|---|-----|
| правые | левые | Обозначение | Применение | Номинальный диаметр резьбы d для фрез | | | Средняя | Пиковая | | | | | | |
| | | | | 1 | 2 | 3 | | | | | | | | |
| 1419-0481 | | 1419-0482 | | | | 24 | 16,0 | — | 1,0 | | | | | 1,0 |
| 1419-0483 | | 1419-0484 | | | 125 | 2,00 | — | 8,0 | — | | | | | — |
| 1419-0485 | | 1419-0486 | | | | 1,50 | — | 12,0 | 0,8 | | 0,08 | | | 0,8 |
| 1419-0487 | | 1419-0488 | | | | 1,00 | — | — | 0,5 | | | | | 0,5 |
| 1419-0491 | | 1419-0492 | | 27 | | — | 8,0 | — | — | | | | | — |
| 1419-0493 | | 1419-0494 | | | 120 | — | — | 4,0 | — | | | | | — |
| 1419-0495 | | 1419-0496 | | | | 0,75 | 6,0 | — | 0,4 | | | | | 0,4 |
| 1419-0497 | | 1419-0498 | | | | — | — | 3,0 | — | | | | | — |
| 1419-0501 | | 1419-0502 | | | | 2,00 | 16,0 | — | 1,0 | | | | | 1,0 |
| 1419-0503 | | 1419-0504 | | | | — | — | 8,0 | — | | | | | — |
| 1419-0505 | | 1419-0506 | | (28) | | 1,50 | 12,0 | — | 0,8 | | 0,42 | | | 0,8 |
| 1419-0507 | | 1419-0508 | | | | — | — | 6,0 | — | | | | | — |
| 1419-0511 | | 1419-0512 | | | 125 | 1,00 | 8,0 | — | 0,5 | | | | | 0,5 |
| 1419-0513 | | 1419-0514 | | | 120 | — | — | 4,0 | — | | | | | — |
| 1419-0515 | | 1419-0516 | | 30 | | — | 16,0 | — | 1,0 | | | | | 1,0 |
| 1419-0517 | | 1419-0518 | | | 125 | 2,00 | — | 8,0 | — | | | | | — |

55

Продолжение

мм

| Метчик | | Номинальный диаметр резьбы d для рядов | | | Шаг резьбы P | | L | L ₁ | L ₁ метчиков для отверстий | | d ₁ | k | L _h | K | B | e |
|-------------|--------------------|--|--------------------|----|--------------|------|--------|----------------|---------------------------------------|--------|----------------|---|----------------|------|-----|-----|
| Обозначение | Трещина - кость | Обозначение | Трещина - кость | 1 | 2 | 3 | | | крупная | мелкая | | | | | | |
| | | | | | | | правые | левые | | | | | | | | |
| 1419-0521 | | 1419-0522 | | | | | — | 1,50 | 125 | 18 | 12,0 | — | | | | 0,8 |
| 1419-0523 | | 1419-0524 | | | | | — | — | — | — | — | — | | | | — |
| 1419-0525 | | 1419-0526 | | 30 | — | — | — | 1,00 | 120 | 12 | 8,0 | — | 20,0 | 0,45 | 7,0 | 0,5 |
| 1419-0527 | | 1419-0528 | | | | | — | — | — | — | — | — | | | | — |
| 1419-0531 | | 1419-0532 | | | | | — | 0,75 | — | 10 | 6,0 | — | | | | — |
| 1419-0533 | | 1419-0534 | | | | | — | — | — | — | — | — | | | | 0,4 |
| 1419-0535 | | 1419-0536 | | | | | — | — | — | — | — | — | | | | — |
| 1419-0537 | | 1419-0538 | | | | | — | 2,00 | 125 | 24 | 16,0 | — | | | | 1,0 |
| 1419-0541 | | 1419-0542 | | | | (32) | — | — | — | — | — | — | | 0,48 | — | — |
| 1419-0543 | | 1419-0544 | | | | | — | 1,50 | — | 18 | 12,0 | — | | | | 0,8 |
| 1419-0545 | | 1419-0546 | | | | | — | — | — | — | — | — | | | | — |
| 1419-0547 | | 1419-0548 | | | | | — | 2,00 | 140 | 24 | 16,0 | — | 22,4 | 1,0 | | 1,0 |
| 1419-0551 | | 1419-0552 | | | 33 | — | — | — | — | — | — | — | | | | — |
| 1419-0553 | | 1419-0554 | | | | | — | 1,50 | — | 18 | 12,0 | — | | 0,50 | 3,0 | 0,8 |
| 1419-0555 | | 1419-0556 | | | | | — | — | — | — | — | — | | | | — |
| 1419-0557 | | 1419-0558 | | | | | — | 1,00 | 130 | 12 | 8,0 | — | | | | 0,5 |

Продолжения

| Метчики | | ММ | | Шаг резьбы Р | | Номинальный диаметр резьбы d для рядов | | | Шаг резьбы Р | | L | f | f ₁ , метчиков для отверстий | | d ₁ | h | f ₂ | K | B | ε |
|-------------|------------|-------------|------------|--------------|---|--|----------|---------------|--------------|---------------|-----|----|---|---------------|----------------|-----|----------------|------|---|-----|
| | | правые | левые | | | | | | | | | | метчиков | для отверстий | | | | | | |
| Обозначение | Примечание | Обозначение | Примечание | 1 | 2 | 3 | метчиков | для отверстий | метчиков | для отверстий | L | f | метчиков | для отверстий | d ₁ | h | f ₂ | K | B | ε |
| | | | | 1419-0561 | | 1419-0562 | | | | | | | | | | | | | | |
| 1419-0563 | | 1419-0564 | | — | — | — | — | — | — | — | 130 | 18 | — | — | — | — | — | — | — | — |
| 1419-0565 | | 1419-0566 | | — | — | 35 | — | — | — | 12,0 | 18 | 18 | — | — | — | 0,8 | — | 0,52 | — | 0,8 |
| 1419-0567 | | 1419-0568 | | — | — | — | — | — | — | — | — | — | — | — | — | — | — | — | — | — |
| 1419-0571 | | 1419-0572 | | — | — | — | — | — | — | 16,0 | 24 | 24 | — | — | — | — | — | — | — | — |
| 1419-0573 | | 1419-0574 | | — | — | — | — | — | — | — | — | — | — | — | 25,0 | 1,0 | — | — | — | 1,0 |
| 1419-0575 | | 1419-0576 | | — | — | — | — | — | — | 12,0 | 18 | 18 | — | — | — | — | — | — | — | — |
| 1419-0577 | | 1419-0578 | | 36 | — | — | — | — | — | — | — | — | — | — | — | 0,8 | — | 0,54 | — | 0,8 |
| 1419-0581 | | 1419-0582 | | — | — | — | — | — | — | 8,0 | 12 | 12 | — | — | — | — | — | — | — | — |
| 1419-0583 | | 1419-0584 | | — | — | — | — | — | — | — | 130 | 12 | — | — | — | 0,5 | — | — | — | 0,5 |

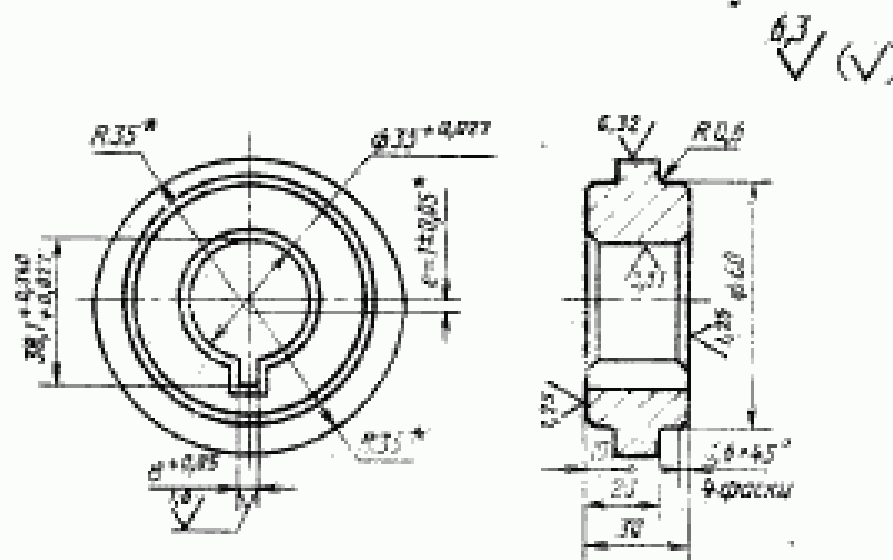
Примечание. Размеры, указанные в скобках, применять не рекомендуется.

Пример условного обозначения бесстружечного метчика для глухих отверстий номинальным диаметром $d=14$ мм, шагом $P=1,5$ мм, $f_1=12,0$ мм, точности 2, правого:

Метчик 1419-0295 2 ГОСТ 18839-73

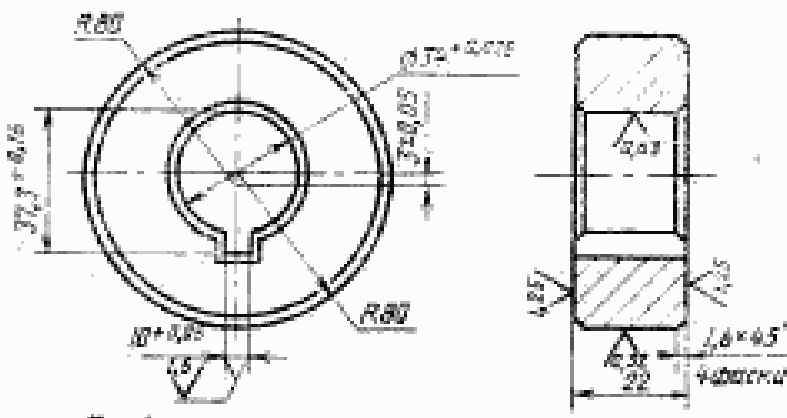
**КОНСТРУКЦИЯ И РАЗМЕРЫ КУЛАЧКОВ ДЛЯ ПОЛУЧЕНИЯ
ПРОФИЛЯ ПОПЕРЕЧНОГО СЕЧЕНИЯ МЕТЧИКОВ
НА РЕЗЬБОШЛИФОВАЛЬНЫХ СТАНКАХ**

а) Станки модели 5822 и 5822М

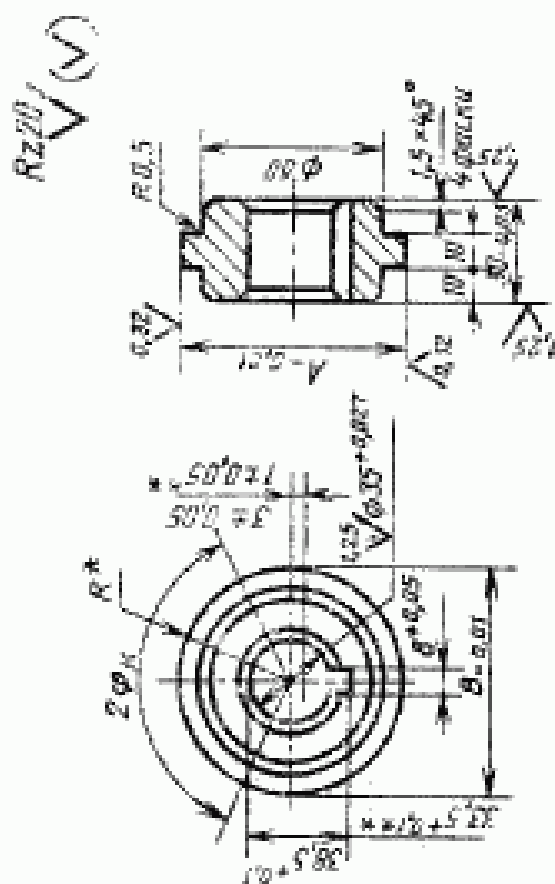


* Для станков модели 5822М $R = 45$ мм, $e = 3$ мм.

б) Станок модели 5К822В



в) Станки модели 5822 и 5822М



* Размер для справок.
 ** Для станка модели 5822

| Номер мудала | 1 | 2 | 3 | 4 | 5 | 6 | 7 | 8 | 9 | 10 |
|-----------------|-------|-------|-------|-------|-------|-------|-------|-------|-------|-------|
| 2φк | 143° | 155° | 167° | 179° | 191° | 203° | 215° | 227° | 239° | 251° |
| A | 71,33 | 71,23 | 71,13 | 71,04 | 70,92 | 70,81 | 70,71 | 70,61 | 70,52 | 70,43 |
| B | ∅ 73 | | | | | | | | | |
| R | 36,33 | 36,23 | 36,13 | 36,04 | 35,92 | 35,81 | 35,71 | 35,61 | 35,52 | 35,43 |

Продолжение

| Номер кулачка | 11 | 12 | 13 | 14 | 15 | 16 | 17 | 18 | 19 | 20 |
|---------------|-------|-------|-------|-------|-------|-------|-------|-------|-------|-------|
| | 2φх | 143° | 155° | 167° | 179° | 191° | 203° | 215° | 227° | 239° |
| A | 86,04 | 87,74 | 87,44 | 87,13 | 86,81 | 86,50 | 86,19 | 86,19 | 86,60 | 86,33 |
| B | | | | | | | | | | |
| R | 46,04 | 45,74 | 45,44 | 45,13 | 44,81 | 44,50 | 44,19 | 43,89 | 43,60 | 43,33 |

φ 90

1. Материал — сталь марки 40X по ГОСТ 4543—71.
2. Твердость — 50...55 HRC₂.
3. Указанные предельные отклонения размеров: h14, ±1,2.
4. Кулачки рекомендуются для станков с резьбошлифовальным кругом диаметром от 400 до 280 мм.

ПРИЛОЖЕНИЕ 2
Рекомендуемое

ПРИМЕНЯЕМОСТЬ КУЛАЧКОВ

| Начальный диаметр резьбы d , мм | Шаг P , мм | Величина затупления K , мм | Помер кулачка затупления для ставки модели | |
|-----------------------------------|--------------|------------------------------|--|-------|
| | | | 5822 | 5822M |
| 1,0 | 0,25 | 0,06 | 10 | 20 |
| | 0,20 | | | |
| 1,2 | 0,25 | 0,08 | 9 | 19 |
| | 0,20 | | | |
| 1,6 | 0,35 | 0,09 | 10 | 20 |
| | 0,20 | | | |
| 2,0 | 0,40 | 0,10 | 8 | 18 |
| | 0,25 | | | |
| 2,5 | 0,45 | 0,11 | 6 | 16 |
| | 0,35 | | | |
| 3,0 | 0,50 | 0,14 | 4 | 14 |
| | 0,70 | | | |
| 4,0 | 0,80 | 0,17 | 2 | 12 |
| | 0,50 | | | |
| 5,0 | 1,00 | 0,20 | 2 | 12 |
| | 0,75 | | | |
| 6,0 | 1,25 | 0,23 | 6 | 16 |
| | 1,00 | | | |
| 8,0 | 0,75 | 0,20 | 5 | 15 |
| | 1,50 | | | |
| 10,0 | 1,25 | 0,20 | 4 | 14 |
| | 1,00 | | | |
| 12,0 | 0,75 | 0,23 | 3 | 13 |
| | 1,75 | | | |
| 12,0 | 1,50 | 0,20 | 2 | 12 |
| | 1,25 | | | |
| 12,0 | 1,75 | 0,23 | 3 | 13 |
| | 1,50 | | | |
| 12,0 | 1,25 | 0,20 | 2 | 12 |
| | 1,00 | | | |

| Номинальный диаметр резьбы d , мм | Шаг P , мм | Величина затупления K , мм | Номер кулачка затупления для ступки модели | |
|-------------------------------------|--------------|------------------------------|--|-------|
| | | | 5822 | 5821М |
| 14,0 | 2,00 | 0,28 | 3 | 13 |
| | 1,50 | | 2 | 12 |
| | 1,25 | | 1 | 11 |
| | 1,00 | | | |
| 16,0 | 2,00 | 0,27 | 10 | 20 |
| | 1,50 | | 9 | 19 |
| | 1,00 | | 8 | 18 |
| 18,0 | 2,50 | 0,28 | 10 | 20 |
| | 2,00 | | 8 | 18 |
| | 1,50 | | 7 | 17 |
| | 1,00 | | 6 | 16 |
| 20,0 | 2,50 | 0,32 | 9 | 19 |
| | 2,00 | | 8 | 18 |
| | 1,50 | | 7 | 17 |
| | 1,00 | | 6 | 16 |
| 22,0 | 2,50 | 0,35 | 9 | 19 |
| | 2,00 | | 8 | 18 |
| | 1,50 | | 7 | 17 |
| | 1,00 | | 6 | 16 |
| 24,0 | 3,0 | 0,37 | 9 | 19 |
| | 2,0 | | 7 | 17 |
| | 1,5 | | 6 | 16 |
| | 1,0 | | | |
| 27,0 | 3,0 | 0,39 | 7 | 17 |
| | 2,0 | | 6 | 16 |
| | 1,5 | | 5 | 15 |
| | 1,0 | | | |
| 30,0 | 2,0 | 0,40 | 5 | 15 |
| | 1,5 | | 4 | 14 |
| | 1,0 | | 4 | 14 |
| 36,0 | 3,0 | 0,41 | 10 | 20 |
| | 2,0 | | | |
| | 1,5 | | 9 | 19 |