

МЕТЧИКИ БЕССТРУЖЕЧНЫЕ

Исполнительные размеры

Non-shaving taps. Required dimensions

ГОСТ 18842-73*

ОКП 39 1302

Постановлением Государственного комитета стандартов Совета Министров СССР от 29 мая 1973 г. № 1355 срок введения установлен

Проверен в 1986 г. *Скоро определены сроки действия* с 01.07.74

Несоблюдение стандарта преследуется по закону

ИИС 3-87

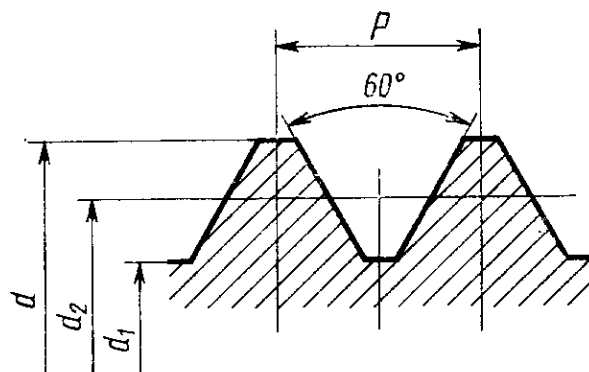
1. Настоящий стандарт распространяется на бесстружечные метчики, предназначенные для получения метрической резьбы по ГОСТ 24705—81 методом пластической деформации.

2. Исполнительные размеры приняты с учетом допусков на резьбу метчиков по ГОСТ 18843—73 для резьбы метрической с посадками скольжения и с зазорами.

3. Исполнительные размеры метчиков должны соответствовать: для резьбы посадок скольжения — указанным на чертеже и в табл. 1;

для резьбы посадок с зазорами — указанным на чертеже и в табл. 2.

(Измененная редакция, Изм. № 1).



Издание официальное

Перепечатка воспрещена



* Переиздание (март 1987 г.) с Изменением № 1, утвержденным в декабре 1986 г.; Пост. № 4230 от 20.12.86 (ИУС 3—87)

Номинальный диаметр резьбы	Шаг резьбы P	Наружный диаметр d		Средний диаметр d_s													
		Наиб.	Пред. откл.	1		2		3		4							
				Наиб.	Пред. откл.	Наиб.	Пред. откл.	Наиб.	Пред. откл.	Наиб.	Пред. откл.						
1,0	0,20	1,025	-0,015	0,904	-0,015	0,914	-0,015	0,924	-0,015	0,924	-0,020						
1,1		1,125		1,004		1,014		1,024		1,024							
1,2		1,225		1,104		1,114		1,124		1,124							
1,4		1,425		1,304		1,314		1,324		1,324							
1,6		1,625		1,504		1,514		1,524		1,524							
1,8		1,825		1,704		1,714		1,724		1,724							
1,0	0,25	1,028	-0,016	0,876	-0,016	0,887	-0,016	0,898	-0,016	0,898	-0,022						
1,1		1,128		0,976		0,987		0,998		0,998							
1,2		1,228		1,076		1,087		1,098		1,098							
2,0		2,028		1,876		1,887		1,898		1,898							
2,2		2,228		2,076		2,087		2,098		2,098							
1,4		0,30		1,434		-0,017		1,246		-0,017		1,258	-0,017	1,270	-0,017	1,270	-0,024
1,6	0,35	1,640	-0,013	1,418	-0,013	1,431	-0,013	1,444	-0,013	1,444	-0,026						
1,8		1,840		1,618		1,631		1,644		1,644							
2,5		2,540		2,318		2,331		2,344		2,344							
3,0		3,040		2,818		2,831		2,844		2,844							
3,5		3,540		3,318		3,331		3,344		3,344							
2,0		0,40		2,046		-0,014		1,787		-0,014		1,801	-0,014	1,815	-0,014	1,815	-0,028
2,2	0,45	2,250	-0,015	1,959	-0,015	1,974	-0,015	1,989	-0,015	1,989	-0,030						
2,5		2,550		2,259		2,274		2,289		2,289							
3,0		3,056		2,728		2,744		2,760		2,760							
4,0		4,056		3,728		3,744		3,760		3,760							
4,5		0,50		4,556		-0,016		4,228		-0,016		4,244	-0,016	4,260	-0,016	4,260	-0,032
5,0		5,056		4,728		4,744		4,760		4,760							
5,5	5,556	5,235	5,253	5,271	5,271												
6,0	6,056	5,735	-0,018	5,753	-0,018	5,771	-0,018	5,771	-0,018	5,771	-0,036						

Внутренний диаметр d_1		Предельные отклонения шага резьбы				Предельные отклонения половины угла профиля $\frac{\alpha}{2}$	
Наиб.	Пред. откл.	1, 2, 3		4		1, 2, 3	4
		на длине					
		до 25 мм	до 10 витков	до 10 мм	до 25 мм		
0,797	-0,014	$\pm 0,008$	$\pm 0,015$	$\pm 0,040$	—	$\pm 40'$	$\pm 80'$
0,897							
0,997							
1,197							
1,398							
1,558	-0,015						
0,744							
0,844							
0,944							
1,745							
1,945	-0,018						
1,093							
1,241							
1,441							
2,141							
2,642	-0,020						
3,142							
1,587							
1,737							
2,037							
2,487	-0,024						
3,487		$\pm 0,020$	$\pm 0,030$	$\pm 30'$	$\pm 50'$		
3,987							
4,487							
4,987							
5,487	-0,028					$\pm 0,012$	

Номинальный диаметр резьбы	Шаг резьбы P	Наружный диаметр d		Средний диаметр d_2										
		Наиб.	Пред. откл.	1		2		3		4				
				Наиб.	Пред. откл.	Наиб.	Пред. откл.	Наиб.	Пред. откл.	Наиб.	Пред. откл.			
7,0		7,056		6,735		6,753		6,771		6,771				
8,0		8,056		7,735		7,753		7,771		7,771				
9,0		9,056		8,735	-0,018	8,754	-0,018	8,771	-0,018	8,771	-0,036			
10,0		10,056		9,735		9,753		9,771		9,771				
11,0	0,50	11,056	-0,015	10,735		10,753		10,771		10,771				
12,0		12,056		11,738		11,757		11,776		11,776				
14,0		14,056		13,738		13,757		13,776		13,776				
16,0		16,056		15,738	-0,019	15,757	-0,019	15,776	-0,019	15,776	-0,038			
18,0		18,056		17,738		17,757		17,776		17,776				
20,0		20,056		19,738		19,757		19,776		19,776				
22,0		22,056		21,738		21,757		21,776		21,776				
3,5	0,60	3,568		3,170	-0,018	3,188	-0,018	3,206	-0,018	3,206	-0,036			
4,0	0,70	4,080		3,609	-0,019	3,628	-0,019	3,647	-0,019	3,647	-0,038			
4,5		4,586		4,076		4,095		4,114		4,114				
6,0		6,086		5,585		5,606		5,627		5,627				
7,0		7,086		6,585		6,606		6,627		6,627				
8,0		8,086		7,585	-0,021	7,606	-0,021	7,627	-0,021	7,627	-0,042			
9,0		9,086		8,585		8,606		8,627		8,627				
10,0	0,75	10,086	-0,020	9,585		9,606		9,627		9,627				
11,0		11,086		10,585		10,606		10,627		10,627				
12,0		12,086		11,589		11,612		11,635		11,635				
14,0		14,086		13,589		13,612		13,635		13,635				
16,0		16,036		15,589	-0,023	15,612	-0,023	15,635	-0,023	15,635	-0,046			
18,0		18,086		17,589		17,612		17,635		17,635				
20,0		20,086		19,589		19,612		19,635		19,635				
22,0		22,086		21,589		21,612		21,635		21,635				

Внутренний диаметр d_1		Предельные отклонения шага резьбы				Предельные отклонения половины угла профиля $\frac{\alpha}{2}$	
Наиб.	Пред. откл.	1, 2, 3		4		1, 2, 3	4
		на длине					
		до 25 мм	до 10 витков	до 10 мм	до 25 мм		
6,487	-0,028						
7,487							
8,487							
9,487							
10,487							
11,487							$\pm 50'$
13,487							
15,487							
17,487							
19,487							
21,487							
2,882	-0,032	$\pm 0,012$		$\pm 0,030$		$\pm 30'$	
3,279	-0,037						
3,726	-0,038						
5,226							
6,626							
7,226							
8,226							
9,226						$\pm 0,050$	$\pm 40'$
10,226							
11,226							
13,226							
15,226							
17,226							
19,226							
21,226							

Номинальный диаметр резьбы	Шаг резьбы P	Наружный диаметр d		Средний диаметр d ₂							
		Наиб.	Пред. откл.	1		2		3		4	
				Наиб.	Пред. откл.	Наиб.	Пред. откл.	Наиб.	Пред. откл.	Наиб.	Пред. откл.
24,0	0,75	24,086		23,693		23,716		23,739		23,739	
27,0		27,086		26,693	-0,023	26,716	-0,023	26,739	-0,023	26,739	-0,046
30,0		30,086		29,693		29,716		29,739		29,739	
33,0		33,086		32,693		32,716		32,739		32,739	
5,0	0,80	5,092		4,548	-0,020	4,568	-0,020	4,558	-0,020	4,588	-0,040
6,0		6,114		5,430		5,454		5,478		5,478	
7,0		7,114		6,430		6,454		6,478		6,478	
8,0		8,114		7,430	-0,024	7,454	-0,024	7,478	-0,024	7,478	-0,048
9,0		9,114		8,430		8,454		8,478		8,478	
10,0		10,114		9,430		9,454		9,478		9,478	
11,0		11,114		10,430		10,454		10,478		10,478	
12,0		12,114	-0,020	11,435		11,460		11,485		11,485	
14,0		14,114		13,435		13,460		13,485		13,485	
15,0		15,114		14,435		14,460		14,485		14,485	
16,0	1,00	16,114		15,435	-0,025	15,460	-0,025	15,485	-0,025	15,485	-0,050
17,0		17,114		16,435		16,460		16,485		16,485	
18,0		18,114		17,435		17,460		17,485		17,485	
20,0		20,114		19,435		19,460		19,485		19,485	
22,0		22,114		21,435		21,460		21,485		21,485	
24,0		24,114		23,440		23,466		23,492		23,492	
25,0		25,114		24,440		24,466		24,492		24,492	-0,052
27,0		27,114		26,440	-0,026	26,466	-0,026	26,492	-0,026	26,492	
28,0		28,114		27,440		27,466		27,492		27,492	
30,0		30,114		29,440		29,466		29,492		29,492	-0,040
33,0		33,114		32,440		32,466		32,492		32,492	
36,0		36,114		35,440		35,466		35,492		35,492	

ры в мм

Внутренний диаметр d_1		Предельные отклонения шага резьбы				Предельные отклонения половины угла профиля $\frac{\alpha}{2}$			
Наиб.	Пред. откл.	1, 2, 3		4		1, 2, 3	4		
		на длине							
		до 25 мм	до 10 витков	до 10 мм	до 25 мм				
23,226	-0,038					±30'			
26,226									
29,226									
32,226									
4,174	-0,040								
4,958	-0,040					±25'			
5,958									
6,958									
7,958									
8,958									
9,958									
10,958			±0,012	—	±0,030		±0,050		±40'
12,958									
13,958									
14,958									
15,958									
16,958									
18,958									
20,958									
22,958									
23,958									
25,958									
26,958									
28,958									
31,958									
34,958									

Номинальный диаметр резьбы	Шаг резьбы P	Наружный диаметр d		Средний диаметр d ₂							
		Наиб.	Пред. откл.	1		2		3		4	
				Наиб.	Пред. откл.	Наиб.	Пред. откл.	Наиб.	Пред. откл.	Наиб.	Пред. откл.
8,0	1,25	8,144	-0,025	7,273	-0,025	7,298	-0,025	7,323	-0,025	7,323	-0,042
9,0		9,144		8,273		8,298		8,323		8,323	
10,0		10,144		9,273		9,298		9,323		9,323	
12,0		12,144		11,283		11,311		11,339		11,339	
14,0		14,144		13,283		13,311		13,339		13,339	
10,0	1,50	10,172	-0,028	9,121	-0,028	9,149	-0,028	9,177	-0,028	9,177	-0,058
11,0		11,172		10,121		10,149		10,177		10,177	
12,0		12,172		11,121		11,149		11,177		11,177	
14,0		14,172		13,126		13,156		13,186		13,186	
15,0		15,172		14,126		14,156		14,186		14,186	
16,0		16,172		15,126		15,156		15,186		15,186	
17,0		17,172		16,126		16,156		16,186		16,186	
18,0		18,172		17,126		17,156		17,186		17,186	
20,0		20,172		19,126		19,156		19,186		19,186	
22,0		22,172		21,126		21,156		21,186		21,186	
24,0	1,50	24,172	-0,030	23,132	-0,030	23,162	-0,030	23,192	-0,030	23,192	-0,060
25,0		25,172		24,132		24,162		24,192		24,192	
26,0		26,172		25,132		25,162		25,192		25,192	
27,0		27,172		26,132		26,162		26,192		26,192	
28,0		28,172		27,132		27,162		27,192		27,192	
30,0		30,172		29,132		29,162		29,192		29,192	
32,0		32,172		31,132		31,162		31,192		31,192	
33,0		33,172		32,132		32,162		32,192		32,192	
35,0		35,172		34,132		34,162		34,192		34,192	
36,0		36,172		36,132		36,162		36,192		36,192	
12,0	2,00	12,202	-0,030	10,969	-0,032	11,001	-0,032	11,033	-0,032	11,033	-0,064

ры в мм

Внутренний диаметр d_1		Предельные отклонения шага резьбы				Предельные отклонения половины угла профиля $\frac{\alpha}{2}$	
Наиб.	Пред. откл.	1, 2, 3		4		1, 2, 3	4
		на длине					
		до 25 мм	до 10 витков	до 10 мм	до 25 мм		
6,689	-0,042						
7,689							
8,689							
10,689							
12,689							
8,426	-0,050						
9,426							
10,426							
12,426							
13,426							
14,426							
15,426		$\pm 0,012$	—	$\pm 0,030$	$\pm 0,050$	$\pm 25'$	$\pm 35'$
16,426							
18,426							
20,426							
22,426							
23,426							
24,426							
25,426							
26,426							
28,426							
30,426							
31,426							
33,426							
34,426							
10,162	-0,056				$\pm 20'$	$\pm 25'$	

Номинальный диаметр резьбы	Шаг резьбы P	Наружный диаметр d		Средний диаметр d_2							
		Наиб.	Пред. откл.	1		2		3		4	
				Наиб.	Пред. откл.	Наиб.	Пред. откл.	Наиб.	Пред. откл.	Наиб.	Пред. откл.
14,0	2,00	14,230		12,813		12,847		12,881		12,881	
16,0		16,230		14,813		14,847		14,881		14,881	
18,0		18,230		16,813	-0,034	16,847	-0,034	16,881	-0,034	16,881	-0,068
20,0		20,230		18,813		18,847		18,881		18,881	
22,0		22,230	-0,030	20,813		20,847		20,881		20,881	
24,0		24,230		22,820		22,856		22,892		22,892	
25,0		25,230		23,820		23,856		23,892		23,892	
27,0		27,230		25,820		25,856		25,892		25,892	
28,0		28,230		26,820		26,856		26,892		26,892	
30,0		30,230		28,820	-0,036	28,856	-0,036	28,892	-0,036	28,892	-0,072
32,0		32,230		30,820		30,856		30,892		30,892	
33,0		33,230	-0,040	31,820		31,856		31,892		31,892	
36,0		36,230		34,820		34,856		34,892		34,892	

ры в мм

Внутренний диаметр d_1		Предельные отклонения шага резьбы				Предельные отклонения половины угла профиля $\frac{\alpha}{2}$	
Наиб.	Пред. откл.	1, 2, 3		4		1, 2, 3	4
		на длине					
		до 25 мм	до 10 витков	до 10 мм	до 25 мм		
11,895	-0,060	±0,012	—	±0,030	±0,050	±20'	±25'
13,895							
15,895							
17,895							
19,895							
21,895							
22,895							
24,895							
25,895							
27,895							
29,895							
30,895							
33,895							

Размеры в мм

Номинальный диаметр резьбы	Шаг резьбы P	Наружный диаметр d		Средний диаметр d _s				Внутренний диаметр d _i		Предельные отклонения шага резьбы				Предельные отклонения угла профиля $\frac{\alpha}{2}$			
		Наиб.	Пред. откл.	G1		G2		Наиб.	Пред. откл.	G1	на длине					G1	G2
				Наиб.	Пред. откл.	Наиб.	Пред. откл.				До 25 мм	До 10 витков	До 10 мм				
1,0		1,022	-0,010	0,938	-0,015	0,948	-0,020	0,813	-0,013	±0,008	±0,015	±0,040	±80'				
1,1		1,122		1,038		1,048		0,913									
1,2	0,20	1,222		1,138		1,148		1,013									
1,4		1,422		1,308		1,318		1,213									
1,6		1,622		1,541		1,563		1,413									
1,8		1,822		1,741		1,763		1,613									
1,0		1,028		0,913	-0,022	0,935	-0,022	0,764	-0,016	±0,008	±0,015	±0,040	±40'				
1,1		1,128		1,013		1,035		0,864									
1,2	0,25	1,228		1,113		1,135		0,964									
2,0		2,028		1,917		1,941		1,764									
2,2		2,228		2,117		2,141		1,964	-0,024								
1,4	0,30	1,434		1,284		1,308		1,110	-0,018						±65'		

Размеры в мм

Номинальный диаметр резьбы	Шаг резьбы P	Наружный диаметр d		Средний диаметр d ₂		Внутренний диаметр d ₁		Пределные отклонения шага резьбы				Пределные отклонения половинного угла профиля $\frac{\alpha}{2}$						
		Наиб.		Наиб.		Наиб.		G1		G2		G1	G2					
		Наиб.	Пред. откл.	Наиб.	Пред. откл.	Наиб.	Пред. откл.	на длине		До 10 витков	До 10 мм			До 25 мм				
								G1	G2									
1,6		1,640	-0,010	1,461	-0,015	1,491	-0,030	1,260	-0,020									
1,8		1,840		1,661		1,691		1,460										
2,5	0,35	2,540		2,361		2,391		2,160										
3,0		3,040		2,895		2,895		2,660										
3,5		3,540		3,365		3,395		3,160										
2,0	0,40	2,046		1,832		1,862		1,608										
2,2		2,250		2,005		2,035		1,757										
2,5	0,45	2,550		2,305		2,335		2,057										
3,0		3,056		2,777		2,809		2,507										
4,0	0,50	4,056		3,777	-0,016	3,809	-0,032	3,507	-0,028									
4,5		4,556		4,277		4,309		4,007										
5,0		5,056		4,777		4,809		4,507										

Размеры в мм

Номинальный диаметр резьбы	Шаг резьбы P	Наружный диаметр d		Средний диаметр d_2				Внутренний диаметр d_1		Предельные отклонения шага резьбы				Предельные отклонения угла профиля $\frac{\alpha}{2}$	
		Наиб.	Пред. откл.	G1		G2		Наиб.	Пред. откл.	G1	на длине			G1	G2
				Наиб.	Пред. откл.	Наиб.	Пред. откл.				До 25 мм	До 10 витков	До 10 мм		
5,5	0,50	5,556	-0,015	5,277	-0,018	5,309	-0,036	5,007	-0,028	±0,012	±0,020	±0,030	—	±30'	±50'
6,0		6,056		5,787		5,823		5,507							
7,0		7,056		6,787		6,823		6,507							
8,0		8,056		7,787		7,823		7,507							
9,0		9,056		8,787		8,823		8,507							
10,0		10,056		9,787		9,823		9,507							
11,0		11,056		10,787		10,823		10,507							
12,0		12,056		11,792		11,830		11,507							
14,0		14,056		13,792		13,830		13,507							
16,0		16,056		15,792		15,830		15,507							
18,0		18,056		17,792		17,830		17,507							
20,0	20,056	19,792	19,830	19,507											
22,0	22,056	21,792	21,830	21,507											

Размеры в мм

Номинальный диаметр резьбы	Шаг резьбы P	Наружный диаметр d		Средний диаметр d ₂		Внутренний диаметр d ₁		Предельные отклонения шага резьбы				Предельные отклонения половины угла профиля			
		Наиб.	Пред. откл.	G1		G2		G1	на длине			G1	G2		
				Наиб.	Пред. откл.	Наиб.	Пред. откл.		До 25 мм	До 10 витков	До 10 мм			До 25 мм	
3,5	0,6	3,568	-0,020	3,223	-0,018	3,259	-0,036	2,903	+0,020	-	-	-	G1	G2	±50'
4,0	0,7	4,080	-0,020	3,665	-0,019	3,703	-0,038	3,300	±0,012	±0,030	±0,050	±30'	G1	G2	±40'
4,5		4,586	-0,020	4,132	-0,021	4,168	-0,042	3,748	-	-	-	-	G1	G2	
6,0		6,086	-0,020	5,644	-0,021	5,686	-0,042	5,248	-	-	-	-	G1	G2	
7,0		7,086	-0,020	6,644	-0,021	6,686	-0,042	6,248	-	-	-	-	G1	G2	
8,0		8,086	-0,020	7,644	-0,021	7,686	-0,042	7,248	-	-	-	-	G1	G2	
9,0	0,75	9,086	-0,020	8,644	-0,021	8,686	-0,042	8,248	-	-	-	-	G1	G2	
10,0		10,086	-0,020	9,644	-0,021	9,686	-0,042	9,248	-	-	-	-	G1	G2	
11,0		11,086	-0,020	10,644	-0,021	10,686	-0,042	10,248	-	-	-	-	G1	G2	
12,0		12,086	-0,020	11,648	-0,023	11,694	-0,046	11,248	-	-	-	-	G1	G2	
14,0		14,086	-0,020	13,648	-0,023	13,694	-0,046	13,248	-	-	-	-	G1	G2	

Размеры в мм

Номинальный диаметр резьбы	Шаг резьбы P	Наружный диаметр d		Средний диаметр d ₂				Внутренний диаметр d ₁		Предельные отклонения шага резьбы				Предельные отклонения угла профиля $\frac{\alpha}{2}$		
		Наиб.	Пред. откл.	G1		G2		Наиб.	Пред. откл.	на длине				G1	G2	
				Наиб.	Пред. откл.	Наиб.	Пред. откл.			До 25 мм	До 10 витков	До 10 мм	До 25 мм			
9,0	1,00	9,114	-0,020	8,495	-0,024	8,543	-0,048	7,984	-0,040							
10,0		10,114		9,495	9,543	8,984										
11,0		11,114		10,495	10,543	9,984										
12,0		12,114		11,508	11,558	10,984										
14,0		14,114		13,508	13,558	12,984										
15,0		15,114		14,508	14,558	13,984										
16,0		16,114		15,508	15,558	14,984										
17,0		17,114		16,508	16,558	15,984										
18,0		18,114		17,508	17,558	16,984										
20,0		20,114		19,508	19,558	18,984										
22,0		22,114		21,508	21,558	20,984										
24,0		24,114		23,516	23,570	22,984										
25,0		25,114		24,516	24,570	23,984										

Размеры в мм

Номинальный диаметр резьбы	Шаг резьбы Р	Наружный диаметр d		Средний диаметр d_2				Внутренний диаметр d_1		Предельные отклонения шага резьбы				Предельные отклонения угла профиля $\frac{\alpha}{2}$		
		Наиб.	Пред. откл.	G1		G2		Наиб.	Пред. откл.	G1	на длине					G2
				Наиб.	Пред. откл.	Наиб.	Пред. откл.				До 25 мм	До 10 втсков	До 10 мм			
27,0	1,00	27,144	-0,020	26,516	-0,027	26,570	-0,054	25,984	-0,040	±0,012	-	±0,030	±0,050	±25'	±40'	
		28,144		27,516		27,570		26,984								
		30,144		29,516		29,570		28,984								
		33,144	-0,030	32,516		32,570		31,984								
		36,144		35,516		35,570		34,984								
		8,144		7,348	-0,025	7,398	-0,050	6,717								
9,0	1,25	9,144	-0,025	8,348	-0,025	8,398	-0,050	7,717	-0,042	±0,012	-	±0,030	±0,050	±25'	±40'	
		10,144		9,348		9,398		8,717								
		12,144		11,364		11,420		10,717								
14,0	1,50	14,144	-0,030	13,364	-0,028	13,420	-0,056	12,717	-0,050	±0,012	-	±0,030	±0,050	±25'	±35'	
		10,172		9,206		9,262		8,458								
		11,172		10,206		10,262		9,458								
12,0		12,172		11,214		11,274		10,458								

Размеры в мм

Номинальный диаметр резьбы	Шаг резьбы P	Наружный диаметр d		Средний диаметр d_2				Внутренний диаметр d_1		Предельные отклонения шага резьбы				Предельные отклонения угла профиля $\frac{\alpha}{2}$		
		Наиб.	Пред. откл.	G1		G2		Наиб.	Пред. откл.	G1	на длине					G2
				Наиб.	Пред. откл.	Наиб.	Пред. откл.				До 25 мм	До 10 витков	До 10 мм			
14,0	1,50	14,172	-0,030	13,214	-0,030	13,274	-0,060	12,458	-0,050	±0,012	—	±0,030	±0,050	±25'	±35'	
15,0		15,172		14,214		14,274		13,458								
16,0		16,172		15,214		15,274		14,458								
17,0		17,172		16,214		16,274		15,458								
18,0		18,172		17,211		17,274		16,458								
20,0		20,172		19,214		19,274		18,458								
22,0		22,172		21,214		21,274		20,458								
24,0		24,172		23,223		23,287		22,458								
25,0		25,172		24,223		24,287		23,458								
26,0		26,172		25,223		25,287		24,458								
27,0		27,172		26,223		26,287		25,458								
28,0		28,172		27,223		27,287		26,458								
30,0		30,172		29,223		29,287		28,458								

Размеры в мм

Номинальный диаметр резьбы	Шаг резьбы P	Наружный диаметр d		Средний диаметр d ₂		Внутренний диаметр d ₁	Предельные отклонения шага резьбы				Предельные отклонения угла профиля $\frac{\alpha}{2}$		
		Наиб.	Пред. откл.	G1			G2		G1	G2			
				Наиб.	Пред. откл.		на длине	на длине					
						Наиб.	Пред. откл.	До 25 мм	До 10 мм витков	До 10 мм	До 25 мм	G1	G2
32,0		32,172		31,223	31,287	30,458	—0,050					±25'	±35'
33,0	1,50	33,172		32,223	32,287	31,458	—0,064						
35,0		35,172		34,223	34,287	33,458	—0,032						
36,0		36,172		35,223	35,287	34,458	—0,032						
12,0	1,75	12,202		11,061	11,125	10,196	—0,056						
14,0		14,230		12,912	12,980	11,935	—0,060						
16,0		16,230		14,912	14,980	13,935	—0,068						
18,0		18,230		16,912	16,980	15,935	—0,034						
20,0	2,00	20,230		18,912	18,980	17,935	—0,030						
22,0		22,230		20,912	20,980	19,935	—0,036						
24,0		24,230		22,922	22,994	21,935	—0,072						
25,0		25,230		23,922	23,994	22,935	—0,036						
								±0,012	—	±0,030	±0,050		

Размеры в мм

Номинальный диаметр резьбы	Шаг резьбы P	Наружный диаметр d		Средний диаметр d ₂				Внутренний диаметр d ₁		Предельные отклонения шага резьбы				Предельные отклонения угла профиля $\frac{\alpha}{2}$	
		Наиб.	Пред. откл.	G1		G2		Наиб.	Пред. откл.	G1	на длине			G1	G2
				Наиб.	Пред. откл.	Наиб.	Пред. откл.				До 25 мм	До 10 витков	До 10 мм		
27	2,00	27,230	-0,030	25,922	-0,036	25,994	-0,072	24,935	-0,060	±0,012	—	±0,030	±0,050	±20'	±25'
28		28,230	-0,030	26,922	-0,036	26,994	-0,072	25,935	-0,060	±0,012	—	±0,030	±0,050	±20'	±25'
30		30,230	-0,030	28,922	-0,036	28,994	-0,072	27,935	-0,060	±0,012	—	±0,030	±0,050	±20'	±25'
32		32,230	-0,030	30,922	-0,036	30,994	-0,072	29,935	-0,060	±0,012	—	±0,030	±0,050	±20'	±25'
33		33,230	-0,030	31,922	-0,036	31,994	-0,072	30,935	-0,060	±0,012	—	±0,030	±0,050	±20'	±25'
36		36,230	-0,030	34,922	-0,036	34,994	-0,072	33,935	-0,060	±0,012	—	±0,030	±0,050	±20'	±25'