

РЕЗЦЫ ТОКАРНЫЕ ПРОХОДНЫЕ УПОРНЫЕ  
ИЗ БЫСТРОРЕЖУЩЕЙ СТАЛИГОСТ  
18870—73

## Конструкция и размеры

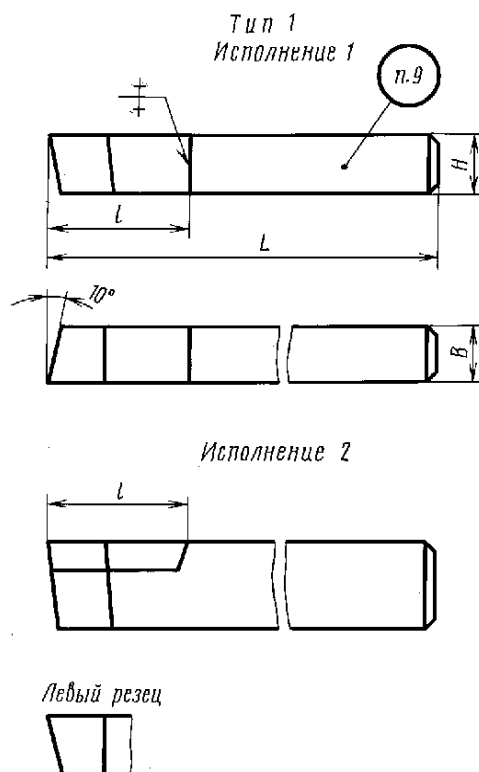
HSS side bullnose turning tools.  
Design and dimensionsВзамен ГОСТ 10043—62  
в части типов III и IV;  
МН 644—64;  
МН 645—64, МН 5220—64

МКС 25.100.10

Постановлением Государственного комитета стандартов Совета Министров СССР от 7 июня 1973 г. № 1428  
дата введения установлена01.07.74

Ограничение срока действия снято Постановлением Госстандарта СССР от 23.01.81 № 222

1. Настоящий стандарт распространяется на токарные проходные упорные резцы общего назначения из быстрорежущей стали.
2. Резцы должны изготавливаться двух типов:
  - 1 — проходные упорные прямые с углом  $\varphi = 90^\circ$ , правые и левые;
  - 2 — проходные упорные с углом  $\varphi = 90^\circ$ , правые и левые.
3. Конструкция и основные размеры резцов должны соответствовать указанным на черт. 1, 2 и в табл. 1, 2.



Черт. 1

Издание официальное  
Н

Перепечатка воспрещена

Издание с Изменением № 1, утвержденным в январе 1981 г. (ИУС 4—81).

Таблица 1

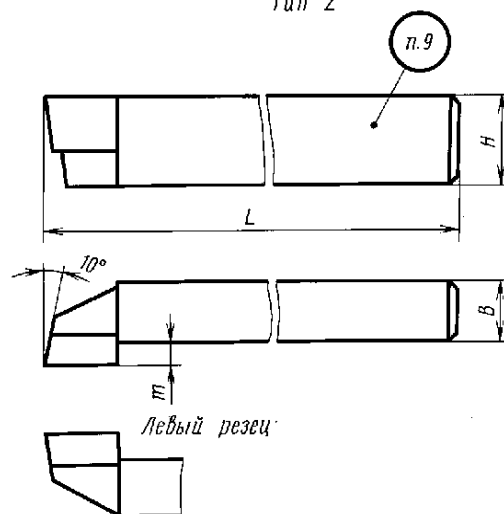
Размеры, мм

Резцы				Исполнение	Сечение резца $H \cdot B$	$L$	$l$	Форма пластин по ГОСТ 2379—77	
правые		левые							
Обозначение	Применяемость	Обозначение	Применяемость						
2101-0551		2101-0552		1	4 · 4	50	—	—	
2101-0553		2101-0554			6 · 6				
2101-0555		2101-0556			8 · 8				
2101-0557		2101-0558			10 · 10	60			
2101-0559		2101-0560			12 · 12	70			
2101-0561		2101-0562			16 · 16	80			
2101-0565		2101-0566		2	20 · 12	100	40	58 тип I	
2101-0563		2101-0564			20 · 20				
2101-0567		2101-0568			25 · 16				120
2101-0569		2101-0570			32 · 20				140

Пример условного обозначения правого резца типа 1 сечением  $H \cdot B = 20 \cdot 12$  мм:

Резец 2101-0565 ГОСТ 18870—73

Тип 2



Черт. 2

Таблица 2

Размеры, мм

Резцы								Сечение резца $H \cdot B$	$L$	$t$	Форма пластин по ГОСТ 2379—77
Угол врезки пластины 12°				Угол врезки пластины 0°							
правые		левые		правые		левые					
Обозначение	Применяемость	Обозначение	Применяемость	Обозначение	Применяемость	Обозначение	Применяемость				
2101-0509		2101-0510		2101-0021		2101-0022		16 · 10	100	4	41
2101-0501		2101-0502		2101-0023		2101-0024		20 · 12	120	5	
2101-0503		2101-0504		2101-0025		2101-0026		25 · 16	140	6	
2101-0505		2101-0506		2101-0027		2101-0028		32 · 20	170	7	
2101-0507		2101-0508		2101-0029		2101-0030		40 · 25	200	9	

Пример условного обозначения правого резца типа 2 сечением  $H \cdot B = 20 \cdot 12$  мм, с углом врезки пластины в стержень 12°:

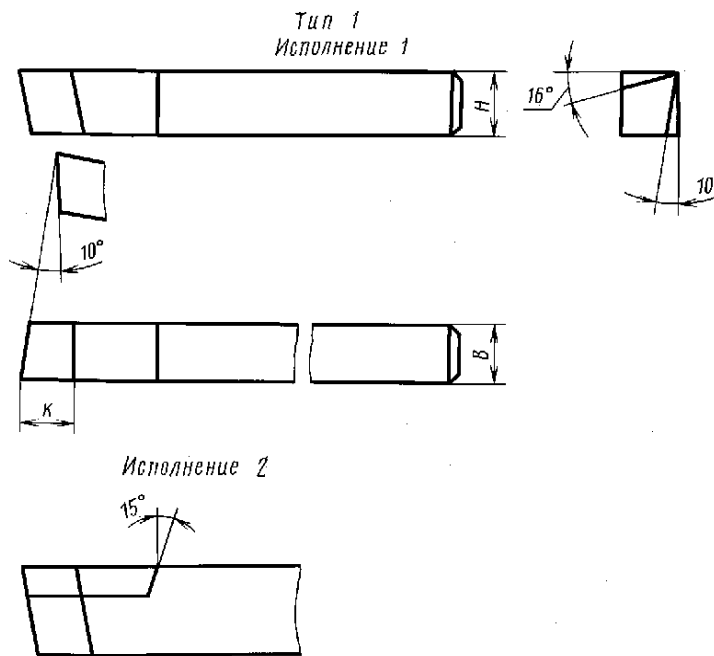
Резец 2101-0501 ГОСТ 18870—73

4. Для резцов типа 2 угол врезки пластины в стержень для обработки чугуна и других хрупких материалов — 12°, для обработки стали и других вязких материалов — 0°.
- 3, 4. **(Измененная редакция, Изм. № 1).**
5. Величины радиусов скруглений и фасок, не указанные в настоящем стандарте, принимаются по технологическим соображениям.
6. Элементы конструкций и геометрические параметры резцов указаны в приложении.
7. Форма заточки передней поверхности и доводка режущей части указаны в приложении 2 к ГОСТ 18868—73.
8. Технические требования — по ГОСТ 10047—62.
9. Маркировать — по ГОСТ 10047—62 с добавлением обозначения резца.

*ПРИЛОЖЕНИЕ*  
*Рекомендуемое*

**ЭЛЕМЕНТЫ КОНСТРУКЦИЙ И ГЕОМЕТРИЧЕСКИЕ ПАРАМЕТРЫ РЕЗЦОВ**

Элементы конструкций и геометрические параметры резцов указаны на черт. 1, 2 и в табл. 1, 2.



Черт. 1

Таблица 1

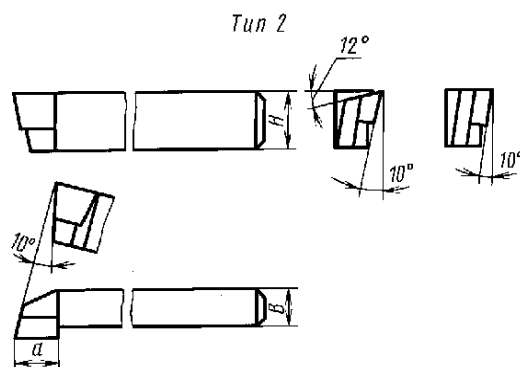
Размеры, мм

Сечение резца <i>H·B</i>	<i>K</i>	Номера пластин по ГОСТ 2379—77
4 · 4	4	—
6 · 6	6	
8 · 8	8	
10 · 10	10	

Продолжение табл. 1

Размеры, мм

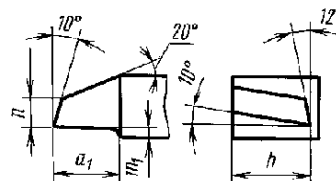
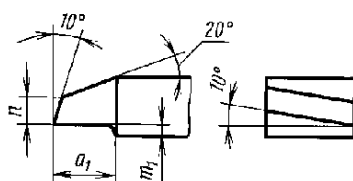
Сечение реза $H \cdot B$	$K$	Номера пластин по ГОСТ 2379—77
12·12	12	—
16·16	15	
20·12	12	5801
20·20	15	5802
25·16		5803
32·20		5804



## Гнездо под пластину

Угол врезки пластины в стержень 0°

Угол врезки пластины в стержень 12°



Черт. 2

Таблица 2

Размеры, мм

Сечение $H \cdot B$	$m_1$	$a$	$a_1$	$n$	$h$		Номера пластин по ГОСТ 2379—77
					Угол врезки пластины		
					12°	0°	
16·10	1	12	11,1	5	14,8	—	4102
20·12		16	14,9	6	18,8		4103
25·16	2	20	18,6	7	23,3		4104
32·20	3	25	23,2	9	30,0		4105
40·25		32	27,9	12	37,5		4106

ПРИЛОЖЕНИЕ. (Измененная редакция, Изм. № 1).