

РЕЗЦЫ ТОКАРНЫЕ РАСТОЧНЫЕ ИЗ БЫСТРОРЕЖУЩЕЙ СТАЛИ  
ДЛЯ ОБРАБОТКИ СКВОЗНЫХ ОТВЕРСТИЙГОСТ  
18872—73

## Конструкция и размеры

HSS boring and turning tools for through holes.  
Design and dimensionsВзамен ГОСТ 1043—62  
в части типа VI;  
МН 665—64;  
МН 5222—64

МКС 25.100.10

Постановлением Государственного комитета стандартов Совета Министров СССР от 7 июня 1973 г. № 1428  
дата введения установлена01.07.74

Ограничение срока действия снято Постановлением Госстандарта СССР от 24.01.83 № 344

1. Настоящий стандарт распространяется на токарные расточные резцы общего назначения из быстрорежущей стали для обработки сквозных отверстий.
2. Резцы должны изготавливаться двух типов:
  - 1 — расточные с углом  $\varphi = 60^\circ$ ;
  - 2 — расточные виброустойчивые.
3. Конструкция и основные размеры резцов должны соответствовать указанным на черт. 1, 2 и в табл. 1, 2.
4. Величины радиусов скруглений и фасок, не указанные в настоящем стандарте, принимаются по технологическим соображениям.
5. Элементы конструкций и геометрические параметры резцов указаны в приложении.
6. Форма заточки передней поверхности и доводка режущей части указаны в приложении 2 к ГОСТ 18868—73.
7. Технические требования — по ГОСТ 10047—62.
8. Маркировать — по ГОСТ 10047—62 с добавлением обозначения резца.

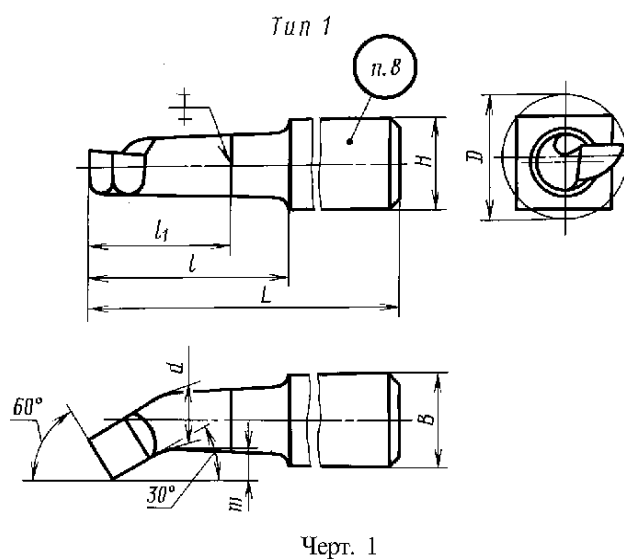


Таблица 1

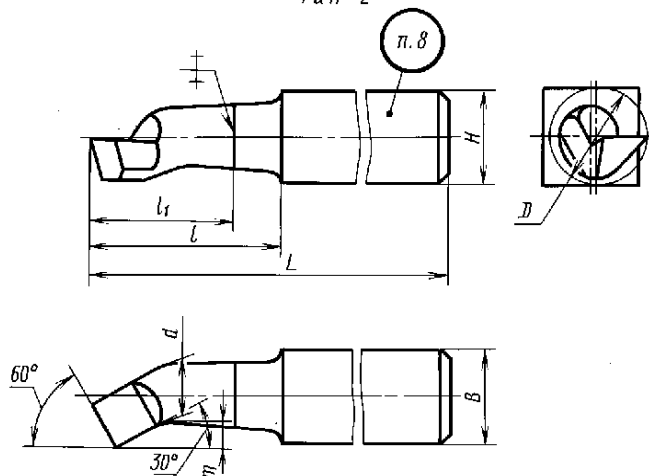
Размеры, мм

Обозначение резцов	Применяемость	Сечение реза $H \cdot B$	$L$	$l$	$l_1$	$d$	$m$	Диаметр наименьшего растачиваемого отверстия $D$
2140-0501		16·16	120	25	28	8	3,5	14
2140-0502			140	40				
2140-0503				35				
2140-0504			170	60				
2140-0505		20·20	140	40	30	12	5,5	21
2140-0506			170	70				
2140-0507				50				
2140-0508			200	80				
2140-0509		25·25	200	70	19	8,0	34	
2140-0510			240	100				

Пример условного обозначения резца типа 1 сечением  $H \cdot B = 16 \cdot 16$  мм, длиной  $l = 40$  мм:

Резец 2140-0502 ГОСТ 18872—73

Тип 2



Черт. 2

Таблица 2

Размеры, мм

Обозначение резцов	Применяемость	Сечение реза $H \cdot B$	$L$	$l$	$l_1$	$d$	$m$	Диаметр наименьшего растачиваемого отверстия $D$
2140-0521		16·16	120	25	28	8	3,5	14
2140-0522			140	40				
2140-0523				35				
2140-0524			170	60				
2140-0525		20·20	140	40	30	12	5,5	21
2140-0526			170	70				
2140-0527				50				
2140-0528			200	80				
2140-0529		25·25	200	70	19	8,0	34	
2140-0530			240	100				

Пример условного обозначения резца типа 2 сечением  $H \cdot B = 20 \cdot 20$  мм, с длиной  $l = 40$  мм:

Резец 2140-0525 ГОСТ 18872—73

ЭЛЕМЕНТЫ КОНСТРУКЦИИ И ГЕОМЕТРИЧЕСКИЕ ПАРАМЕТРЫ РЕЗЦОВ

Элементы конструкций и геометрические параметры резцов указаны на черт. 1, 2 и в табл. 1, 2.

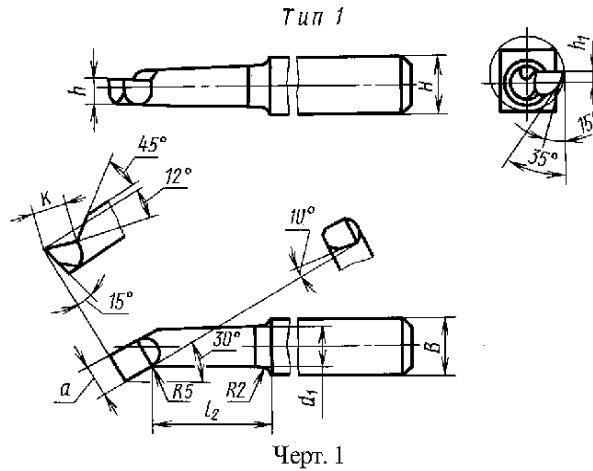


Таблица 1

Размеры, мм

Сечение резца <i>H · B</i>	$l_2$	$d_1$	$h$	$h_1$	$K$	$a$		
16 · 16	15	9,5	6,4	4	7	8		
	30							
	23	12,0	8,0	5				
	48							
20 · 20	26	15,0	9,6	6	8	10		
	56							
	34	17,0	11,2	7			10	12
	64							
25 · 25	49	24,0	15,2	9	12	14		
	79							

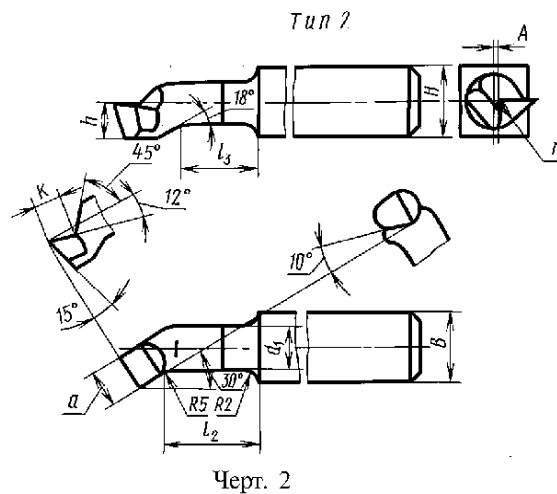


Таблица 2

Размеры, мм

Сечение резца <i>H · B</i>	$l_2$	$l_3$	$d_1$	$h$	$r$	$A$	$K$	$a$
16 · 16	15	14	10	5,5	5,5	2,0	6	8
	30	29						
	23	21	12	6,5	6,5	3,0	7	
	48	46						
20 · 20	26	24	15	9,0	9,0	2,5	8	10
	56	54						
	34	28	17	11,0	11,0	2,0	10	12
	64	58						
25 · 25	49	40	24	14,0	14,0	3,5	12	14
	79	70						