

РЕЗЦЫ ТОКАРНЫЕ ПРОХОДНЫЕ ОТОГНУТЫЕ С ПЛАСТИНАМИ
ИЗ ТВЕРДОГО СПЛАВАГОСТ
18877—73

Конструкция и размеры

Carbide-tipped bent bull-nose turning tools.
Design and dimensions

Взамен ГОСТ 6743—61

в части типа 1;
МН 575—64;
МН 576—64;
МН 5199—64

МКС 25.100.10

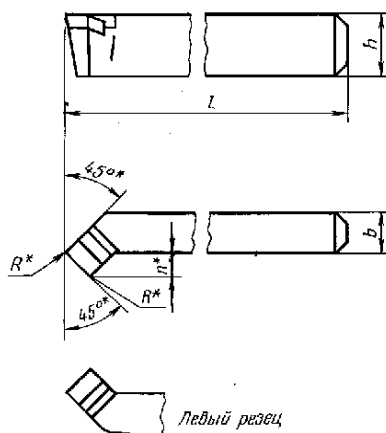
Постановлением Государственного комитета стандартов Совета Министров СССР от 8 июня 1973 г. № 1429
дата введения установлена01.07.74

Ограничение срока действия снято Постановлением Госстандарта СССР от 20.02.81 № 866

1. Настоящий стандарт распространяется на токарные проходные отогнутые резцы общего назначения, с углами $\varphi = 45^\circ$, $\varphi_1 = 45^\circ$, с напаянными пластинами из твердого сплава.

Стандарт полностью соответствует СТ СЭВ 191—75.

2. Конструкция и основные размеры резцов должны соответствовать указанным на чертеже и в таблице.



Черт. 1

* Размеры для справок.

Издание официальное

Перепечатка воспрещена

Н

Издание с Изменениями № 1, 2, утвержденными в феврале 1981 г., ноябре 1984 г. (ИУС 5—81, 2—85),
Поправками (ИУС 6—88, ИУС 4—89).

Размеры в мм

Резцы								Державка резца		и	R	Тип пластин по ГОСТ 25395—90				
С углом врезки пластины 10°				С углом врезки пластины 0°				h · b	L			для угла врезки				
правые		левые		правые		левые						10°	0°			
Обозначение	Применяемость	Обозначение	Применяемость	Обозначение	Применяемость	Обозначение	Применяемость									
2102-1097		2102-1098		2102-1099		2102-1101		10·10	90	6	0,4	01	61			
2102-1102		2102-1103		2102-1104		2102-1105		12·12	100	7						
2102-0021		2102-0022		2102-0071		2102-0072		16·10	110	6						
2102-0023		2102-0024		2102-0073		2102-0074		16·12	100	7						
2102-1106		2102-1107		2102-1108		2102-1109		16·16	110	8						
2102-0025		2102-0026		2102-0075		2102-0076		20·12	125	7						
2102-0027		2102-0028		2102-0077		2102-0078		20·16	120	10				0,8	02	62
2102-1111		2102-1112		2102-1113		2102-1114		20·20	125						01	61
2102-0005		2102-0006		2102-0055		2102-0056		25·16	140	13				0,8	02	62
2102-0029		2102-0030		2102-0079		2102-0080		25·20	140						01	61
2102-1115		2102-1116		2102-1117		2102-1118		25·25	170	12	0,8	01	61			
2102-0009		2102-0010		2102-0059		2102-0060		32·20		13				02	62	
2102-0031		2102-0032		2102-0081		2102-0082		32·25		16						
2102-1119		2102-1121		2102-1122		2102-1123		32·32		14						
2102-0013		2102-0014		2102-0063		2102-0064		40·25	16	18	1,2	01	61			
2102-0033		2102-0034		2102-0083		2102-0084		40·32	200			02	62			
2102-1124		2102-1125		2102-1126		2102-1127		40·40	240	23	01	62				
2102-0017		2102-0018		2102-0067		2102-0068		50·32								
2102-0035		2102-0036		2102-0085		2102-0086		50·40								
2102-1128		2102-1129		2102-1131		2102-1132		50·50	22							

Пример условного обозначения правого резца сечением $h \cdot b = 25 \cdot 16$ мм, с углом врезки пластины в стержень 0° , с пластиной из твердого сплава марки T15K6:

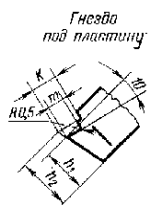
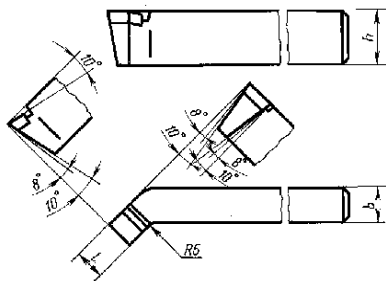
Резец 2102-0055 T15 K6 ГОСТ 18877—73

- 1, 2. **(Измененная редакция, Изм. № 1, 2).**
3. Угол врезки пластины в стержень для обработки чугуна и других хрупких материалов — 10° , для обработки стали и других вязких материалов — 0° .
- (Измененная редакция, Изм. № 2).**
4. **(Исключен, Изм. № 1).**
5. Элементы конструкции и геометрические параметры резцов указаны в приложении 1.
6. Форма заточки передней поверхности и доводка режущей части указаны в приложении 2.
7. Технические требования — по ГОСТ 5688—61.
8. **(Исключен, Изм. № 2).**

ЭЛЕМЕНТЫ КОНСТРУКЦИИ И ГЕОМЕТРИЧЕСКИЕ ПАРАМЕТРЫ РЕЗЦОВ

1. Элементы конструкции и геометрические параметры резцов указаны на черт. 1, 2 и в табл. 1, 2.

Угол врезки пластины в стержень 10°
При толщине пластины 4 мм и более



Черт. 1

При толщине пластины менее 4 мм

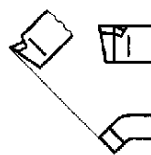


Таблица 1

Размеры в мм

Сечение резца $h \cdot b$	l	m	h_1	h_2	K	Обозначение пластин по ГОСТ 25395—90
10·10	8	3,6	7,0	—	—	01331
12·12	10	4,2	8,0	10,0	9	01352
16·10	8	3,6	13,0	—	—	01331
	10	4,2	12,0	14,0	9	01352
16·12	10	4,2	12,0	14,0	9	01352
16·16	12	5,8	11,0	13,5	11	01372
20·12	10	4,2	16,0	18,0	9	01352
	12	5,8	15,0	17,5	11	01372
20·16	14	9,2	13,5	17,0	15	02252
20·20	16	7,2	13,5	17,0	13	01392
25·16	14	9,2	18,5	22,0	19	02252
	16	7,2	18,5	22,0	13	01392
25·20	18	13,2	18,5	22,0	19	02272
25·25	20	8,8	17,5	21,5	15	01152
32·20	18	13,0	26,0	29,0	19	02272
32·20	20	9,2	24,5	28,5	15	01152
32·25	22	14,8	24,5	28,5	21	02312
32·32	25	10,5	23,5	28,0	17	01412
40·25	22	14,8	32,5	36,5	21	02312
	25	10,5	31,5	36,0	17	01412
40·32	25	10,4	32,0	36,0	17	01412
40·40	32	13,8	29,5	35,0	21	01432
50·32	25	15,8	39,5	45,0	33	02352
	32	14,4	39,5	45,0	21	01432
50·40	32	14,4	39,5	45,0	21	01432
50·50	40	19,2	37,5	44,0	26	01452

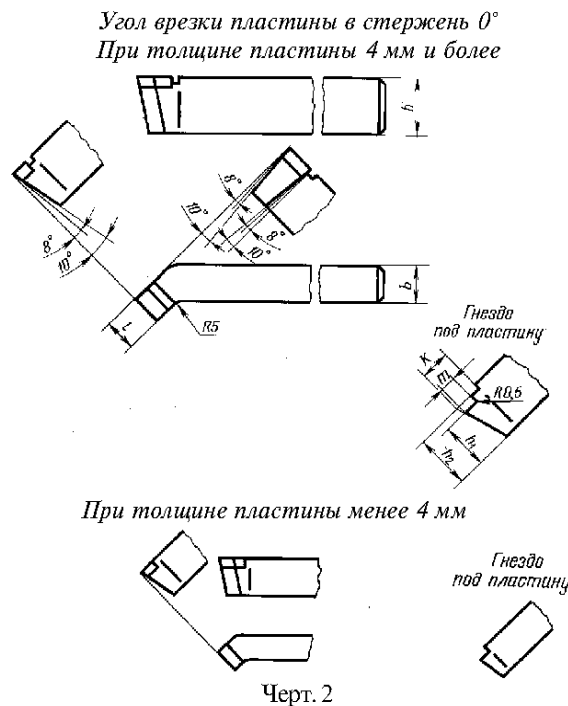


Таблица 2

Размеры в мм

Сечение резца $h \cdot b$	l	m	h_1	h_2	K	Обозначение пластин по ГОСТ 25395—90
10·10	8	3,6	7,0	—	—	01331
12·12	10	4,2	8,0	10,0	9	61352
16·10	8	3,6	13,0	—	—	01331
16·12	10	4,2	12,0	14,0	9	61352
16·16	12	5,8	11,0	14,0	11	61372
20·12	10	4,2	16,0	18,0	9	61352
	12	5,8	15,0	17,5	11	61372
20·16	14	9,2	13,5	17,0	15	62252
20·20	16	7,2			13	61392
25·16	14	9,2	18,5	22,0	19	62252
	16	7,2	18,5		13	61392
25·20	18	13,2	18,5	21,5	19	62272
25·25	20	8,8	17,5		15	61152
32·20	18	13,0	26,0	29,0	19	62272
	20	9,2	23,5	28,0	15	61152
32·25	22	14,8	24,5	28,5	21	62312
32·32	25	10,5	23,5	28,0	17	61412
40·25	22	14,8	32,5	36,5	21	62312
	25	10,5	31,5	36,0	17	61412
40·32		10,4	32,0	36,0	17	61412
40·40	32	13,8	29,5	35,0	21	61432
50·32	25	10,4	42,0	46,0	17	61412
	32	14,4	39,5	45,0	21	61432
50·40			39,5			61432
50·50	40		37,5	44,0	26	61452

ПРИЛОЖЕНИЕ 1. (Измененная редакция, Изм. № 1, 2).

ФОРМА ЗАТОЧКИ РЕЗЦОВ И ДОВОДКА РЕЖУЩЕЙ ЧАСТИ

1. Форма заточки передней поверхности резцов с пластинами из твердого сплава указана на чертеже и в табл. 1—3.

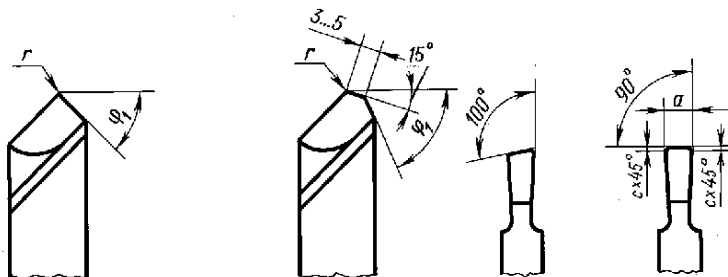


Таблица 1

Форма заточки			Область применения
Номер	Передняя поверхность	Эскиз	
I	Плоская, с положительным передним углом		Обработка серого чугуна, бронзы и других хрупких материалов
II	Плоская с отрицательной фаской		Обработка ковкого чугуна, стали и стального литья $\sigma_b \leq 80$ кгс/мм ² , а также $\sigma_b > 80$ кгс/мм ² при недостаточной жесткости технологической системы. Для отвода и дробления стружки применять стружколом
IIIa	Плоская, с отрицательной фаской и припайным стружколомом		Обработка стали и стального литья $\sigma_b \leq 80$ кгс/мм ² при необходимости завивания и дробления стружки

Продолжение табл. 1

Форма заточки			Область применения
Номер	Передняя поверхность	Эскиз	
III	Криволинейная, с отрицательной фаской		Обработка стали $\sigma_b \leq 80$ кгс/мм ² при необходимости завивания и дробления стружки
IIIа	Плоская, с мелкокоразмерной лункой и $\gamma = 0^\circ$	<p>A-A</p>	Обработка стали и стального литья при $\sigma_b \geq 60$ кгс/мм ²
IIIб	Плоская, с мелкокоразмерной лункой и $\gamma = -5^\circ$		Обработка стали и стального литья при $\sigma_b = 60-80$ кгс/мм ²
IV	Плоская, с отрицательным передним углом		Черновая обработка стали и стального литья $\sigma_b > 80$ кгс/мм ² , загрязненного неметаллическими включениями. Работа с ударами в условиях жесткой технологической системы
V	Криволинейная, с отрицательной фаской		Обработка нержавеющей стали $\sigma_b \leq 85$ кгс/мм ²

Форма заточки			Область применения
Номер	Передняя поверхность	Эскиз	
VI			Обработка материалов с $\sigma_B = 70 \div 100$ кгс/мм ²
VIa	Криволинейная, с отрицательной фаской		Обработка материалов с σ_B до 130 кгс/мм ²
VIб			Обработка материалов с σ_B до 120 кгс/мм ²
VII	Плоская с отрицательным передним углом		Обработка материалов с σ_B свыше 120 кгс/мм ²

2. Доводку передней и задней поверхностей производить вдоль главной режущей кромки и по радиусу.

1, 2. **(Измененная редакция, Изм. № 1, 2).**

3. Для упрочнения вершины резца и лучшего теплоотвода рекомендуется затачивать вспомогательную плоскость под углом 15° на длине 3 ... 5 мм.

Т а б л и ц а 2

Резцы		Элементы режущей части резцов	Ширина головки a						
Вид	Тип		до 3	4	5	6—8	10—12	15—20	св. 20
Токарные, строгальные, долбежные	Отрезные, прорезные	Притупление c	0,2			0,4	0,6	0,8	1,0
		Ширина фаски f	0,15	0,2			0,3	0,4	0,5

Т а б л и ц а 3

Резцы		Элементы режущей части резцов	Сечение									
Вид	Тип		—	—	—	—	16·12	20·16	25·20	32·25	40·32	50·40
			6·6	8·8	10·10	12·12	16·16	20·20	25·25	32·32	40·40	63·40
			—	—	—	16·10	20·12	25·16	32·20	40·25	50·32	63·50
		Ø6*	Ø8*	Ø10*	Ø12*	Ø15	Ø20	—	—	—	—	
Строгальные	Проходные, подрезные	Радиус при вершине r	—				1,6	2	2,5	3	4	
Токарные	Проходные, подрезные		0,5	1			1,6	2		2,5		
	Расточные		0,5	1				1,6				
	Проходные, подрезные	Ширина фаски f	0,15—0,2			0,3—0,4	0,6—0,8		0,9—1,2			
	Расточные		0,1—0,15		0,2—0,3	0,4—0,5		0,6	—			
	Проходные, подрезные, расточные	Форма заточки III	A	—			4		5			
B			—			2,5		3,5				
r_1			—			1,5		1,8				
Проходные, подрезные, расточные	Форма заточки IIIa, IIIб	l	3—4	6—8	8—10	10—12	14—10	16—18	22—24	28—30		
			Проходные	Форма заточки IIIa	P	—			3—4		5—6	7—8

* Диаметры оттянутой части расточных резцов.

