

**РЕЗЦЫ ТОКАРНЫЕ РАСТОЧНЫЕ С ПЛАСТИНАМИ
ИЗ ТВЕРДОГО СПЛАВА
ДЛЯ ОБРАБОТКИ СКВОЗНЫХ ОТВЕРСТИЙ**

Конструкция и размеры

Carbide-tipped boring turning tools for open-end holes.
Design and dimensions

**ГОСТ
18882—73**
Взамен ГОСТ 6743—61
в части типа VII;
МН 613—64;
МН 5205—64;
МН 5206—64;
МН 615—64;
МН 5209—64;
МН 5210—64

МКС 25.100.10

Постановлением Государственного комитета стандартов Совета Министров СССР от 8 июня 1973 г. № 1429 дата введения установлена

01.07.74

Ограничение срока действия снято Постановлением Госстандарта СССР от 12.02.81 № 655

1. Настоящий стандарт распространяется на токарные расточные резцы общего назначения с напаянными пластинами из твердого сплава для обработки сквозных отверстий.

(Измененная редакция, Изм. № 1).

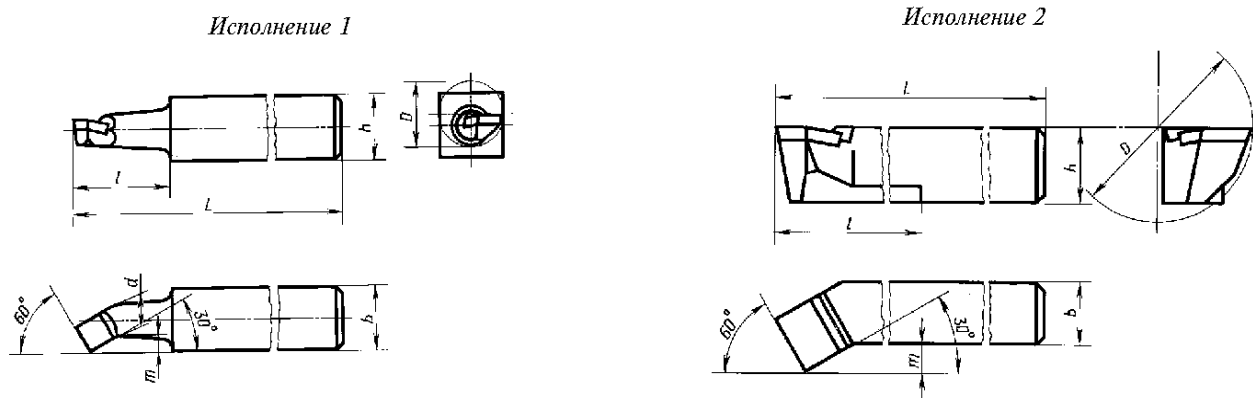
2. Резцы должны изготавливаться двух типов:

1 — расточные с углом $\varphi = 60^\circ$;

2 — расточные виброустойчивые.

3. Конструкция и основные размеры резцов должны соответствовать указанным на черт. 1, 2 и в табл. 1, 2.

Тип 1



Черт. 1

Издание официальное

Н

Перепечатка воспрещена

Издание с Изменениями № 1, 2, утвержденными в феврале 1981 г., июне 1985 г. (ИУС 4—81, 9—85).

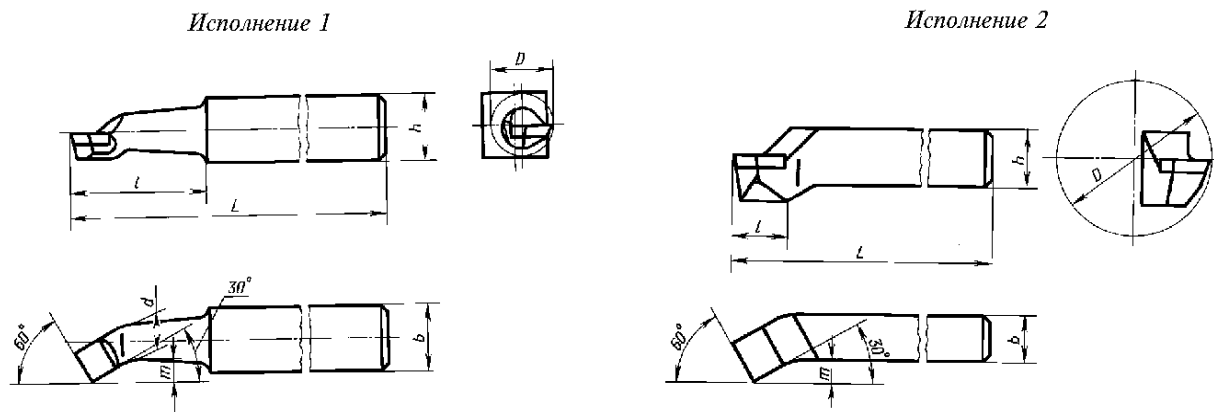
Размеры в мм

Резцы				Исполнение	Сече- ние резца $h \cdot b$	L	l	d	m	Форма пластин по ГОСТ 25395—90		Диаметр наименьшего растяжимого отверстия D			
угол врезки пластины 10°		угол врезки пластины 0°								Угол врезки пластин					
Обозначение	Приме- няемость	Обозначение	Приме- няемость							10°	0°				
2140-0056		2140-0081		2	16·12	170	80	—	6,0	01	Угол врезки 10°	Угол врезки 0°	61	40	
2140-0001		2140-0021		1	16·16	120	25	8	3,5				01	14	
2140-0002		2140-0022				140	40						10	4,5	18
2140-0003		2140-0023				170	60	55							
2140-0004		2140-0024		2	20·16	200	100	—	8,0	02	62	21			
2140-0057		2140-0082		1	20·20	140	40	12	5,5	01	Угол врезки 10°	Угол врезки 0°	61	27	
2140-0005		2140-0025				170	70								14
2140-0006		2140-0026				200	80	34							
2140-0007		2140-0027		2	25·20	240	120	—	10,0	02	62	80			
2140-0008		2140-0028				200	70	19	8,0				70		
2140-0058		2140-0083				240	100						110		
2140-0009		2140-0029		1	25·25	200	70	—	8,0	02	62	80			
2140-0010		2140-0030				240	100						110		
2140-0059		2140-0084		2	32·25	280	160	—	12,0	02	62	80			
2140-0060		2140-0085				40·32	300	180	—				16,0	110	

Пример условного обозначения резца типа 1, исполнения 1, сечением $h \cdot b = 16 \cdot 16$ мм, длиной $l = 25$ мм, с углом врезки пластины в стержень 10° , с пластиной из твердого сплава марки ВК4:

Резец 2140-0001 ВК4 ГОСТ 18882—73

Тип 2



Черт. 2

Т а б л и ц а 2

Р а з м е р ы в м м

Обозначение резцов	Применяемость	Исполнение	Сечение резца $h \cdot b$	L	l	d	m	Тип пластин по ГОСТ 25395—90	Диаметр наименьшего растачиваемого отверстия D
2140-0071		2	16·12	170	18	—	6,0	61	40
2140-0251		1	16·16	120	25	8	3,5	01	14
2140-0252	140			40					
2140-0041				10	4,5				
2140-0042	170					60			
2140-0072		2	20·16	200	20	—	8,0	62	55
2140-0043		1	20·20	140	40	12	5,5	61	21
2140-0044	170			70					
2140-0045				14	6,0				
2140-0046	200					80			
2140-0073		2	25·20	240	25	—	10,0	62	70
2140-0047		1	25·25	200	70	19	8,0		34
2140-0048	240			100					
2140-0074		2	32·25	280	30	—	12,0		80
2140-0075			40·32	300	40	—	16,0		110

Пример условного обозначения резца типа 2, исполнения 1, сечением $h \cdot b = 16 \cdot 16$ мм, $l = 60$ мм, с пластиной из твердого сплава марки ВК6:

Резец 2140-0042 ВК6 ГОСТ 18882—73

(Измененная редакция, Изм. № 2).

4. Для резцов типа 1 угол врезки пластины в стержень для обработки чугуна и других хрупких материалов — 10° , для обработки стали и других вязких материалов — 0° .

(Измененная редакция, Изм. № 1).

5. Величина радиусов скруглений и фасок, не указанные в настоящем стандарте, принимаются по технологическим соображениям.

6. Элементы конструкций и геометрические параметры резцов указаны в приложении.

7. Форма заточки передней поверхности и доводка режущей части указаны в приложении 2 к ГОСТ 18877—73.

8. Технические требования — по ГОСТ 5688—61.

9. **(Исключен, Изм. № 2).**

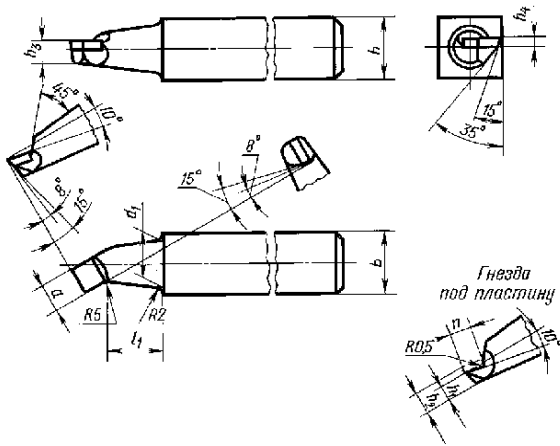
ЭЛЕМЕНТЫ КОНСТРУКЦИИ И ГЕОМЕТРИЧЕСКИЕ ПАРАМЕТРЫ РЕЗЦОВ

1. Элементы конструкций и геометрические параметры резцов указаны на черт. 1—6 и в табл. 1—4.

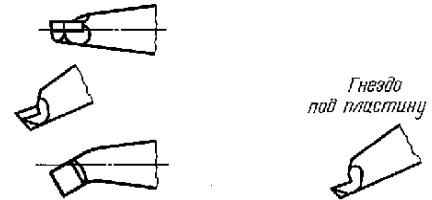
Т и п 1

Исполнение 1

*Угол врезки пластины в стержень 10°
При толщине пластины 4 мм и более*

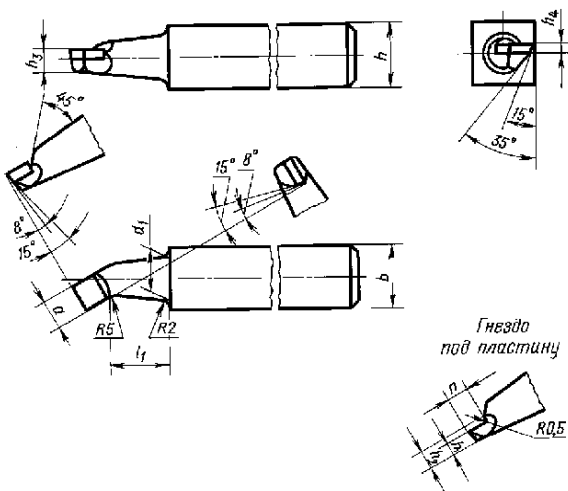


При толщине пластины менее 4 мм

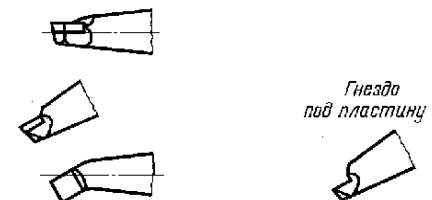


Черт. 1

*Угол врезки пластины в стержень 0°
При толщине пластины 4 мм и более*



При толщине пластины менее 4 мм



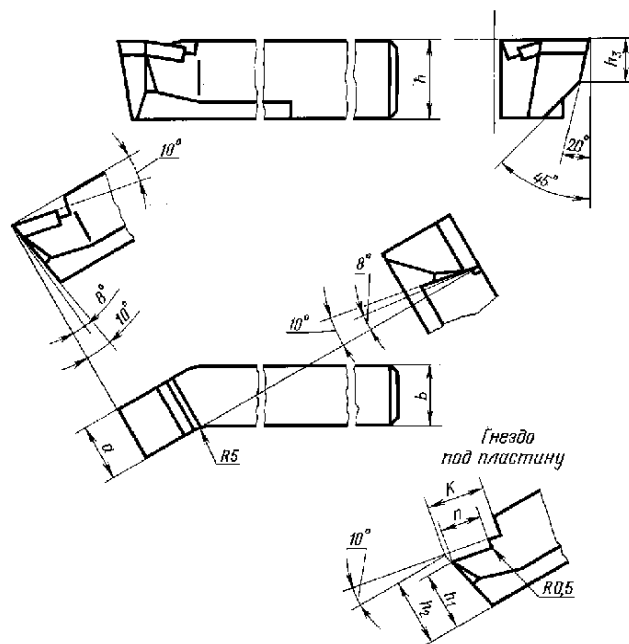
Черт. 2

Размеры в мм

Сечение резца $h \cdot b$	l_1	d_1	a	n		h_1		h_2	h_3	h_4	Обозначение пластин по ГОСТ 25395—90			
				Угол врезки пластин							Угол врезки пластин		10°	0°
				10°	0°	10°	0°							
16·16	15	9,5	8	3,8	4,4	3,4		—	6,4	4	01331			
	30					5,0								
	23	12,0	8			5,0		—	8,0	5				
	48													
20·20	26	15,0	10	4,5	5,2	5,4	5,6	—	9,6	6	01351	61351		
	56					17,0	12				6,2	7,1	6,0	6,2
	34	24,0	14	9,7	10,9			9,0	9,2	12,2				
	64													
25·25	49	24,0	14	9,7	10,9	9,0	9,2	12,2	15,2	9	02251	62251		
	79													

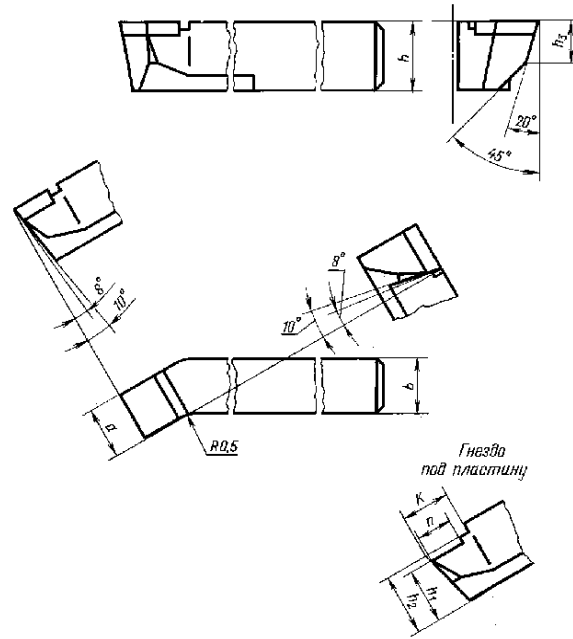
Исполнение 2

Угол врезки пластины в стержень 10°



Черт. 3

Угол врезки пластины в стержень 0°



Черт. 4

Таблица 2

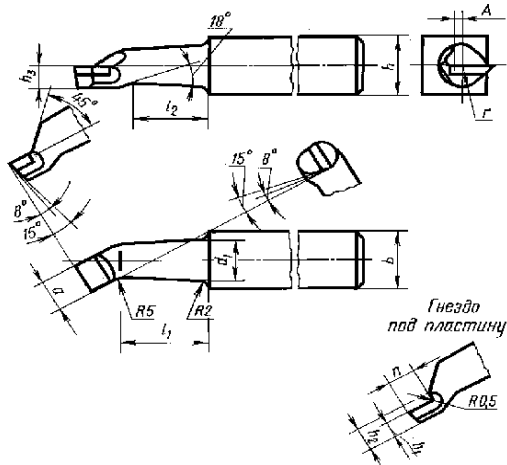
Размеры в мм

Сечение резца $h \cdot b$	a	n		h_1		h_2		h_3	K		Обозначение пластин по ГОСТ 25395—90	
		Угол врезки пластин							Угол врезки пластины		Угол врезки пластин	
		10°	0°	10°	0°	10°	0°		10°	0°	10°	0°
16·12	12	6,2	7,1	10,8	11,0	13,5		10	10	10	01372	61372
20·16	14	9,7	10,9	13,8	14,0	17,0		12	14	13	02252	62252
25·20	18	13,7	14,9	18,8	19,0	22,0		16	19	18	02272	62272
32·25	22	15,3	16,7	24,7	25,0	28,5		20	21	20	02312	62312
40·32	25	16,4	18,2	29,6	30,0	34,8	35,0	28	22	21	02352	62352

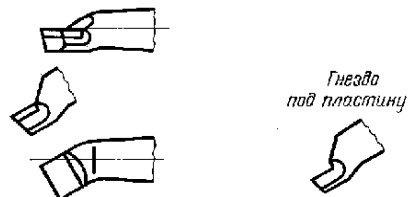
Т и п 2

Исполнение 1

При толщине пластины 4 мм и более



При толщине пластины менее 4 мм

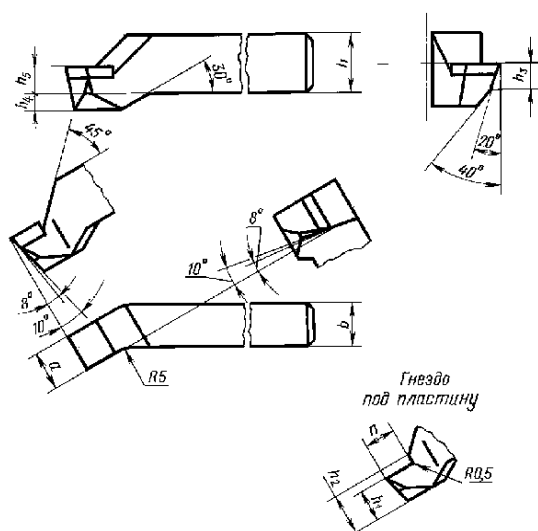


Черт. 5

Таблица 3

Размеры в мм											
Сечение резца $h \cdot b$	l_1	l_2	d_1	a	n	h_1	h_2	h_3	r	A	Обозначение пластин по ГОСТ 25395—90
16·16	12	10	12	8	4,4	3,5	—	6,5	6,5	1,5	01331
	26	24									
	23	21	12	8				6,5	6,5	3,0	
	48	46									
20·20	26	24	15	10	5,2	5,0	9,0	9,0	2,5	61351	
	56	54	17	12	7,0	6,0	8,5	11,0	11,0	2,0	61371
	34	28									
	64	58									
25·25	49	40	24	14	10,9	8,0	11,0	14,0	14,0	3,5	62251
	79	70									

Исполнение 2



Черт. 6

Таблица 4

Размеры в мм								
Сечение резца $h \cdot b$	a	n	h_1	h_2	h_3	h_4	h_5	Обозначение пластин по ГОСТ 25395—90
16·12	12	7,0	8,0	10,5	7	8,0	5,0	61372
20·16	14	10,9	9,0	12,0	8	10,0	5,0	62252
25·20	18	14,8	13,0	16,0	10	12,5	6,5	62272
32·25	22	16,6	17,0	20,5	14	16,0	8,0	62312
40·32	25	18,2	20,0	25,0	18	20,0	10,0	62352

ПРИЛОЖЕНИЕ. (Измененная редакция, Изм. № 1, 2).