

**РЕЗЦЫ ТОКАРНЫЕ РАСТОЧНЫЕ  
С ПЛАСТИНАМИ ИЗ ТВЕРДОГО СПЛАВА  
ДЛЯ ОБРАБОТКИ ГЛУХИХ ОТВЕРСТИЙ**

**Конструкция и размеры**

Carbide-tipped boring turning tools for blind holes.  
Design and dimensions

МКС 25.100.10

**ГОСТ  
18883—73**  
Взамен ГОСТ 6743—61  
в части типа VIII;  
МН 614—64;  
МН 5207—64;  
МН 5208—64;  
МН 616—64;  
МН 5211—64;  
МН 5212—64

Постановлением Государственного комитета стандартов Совета Министров СССР от 8 июня 1973 г. № 1429 дата введения установлена

01.07.74

Ограничение срока действия снято Постановлением Госстандарта СССР от 12.02.81 № 655

1. Настоящий стандарт распространяется на токарные расточные резцы общего назначения с напаянными пластинами из твердого сплава для обработки глухих отверстий.

**(Измененная редакция, Изм. № 1).**

2. Резцы должны изготавливаться двух типов:

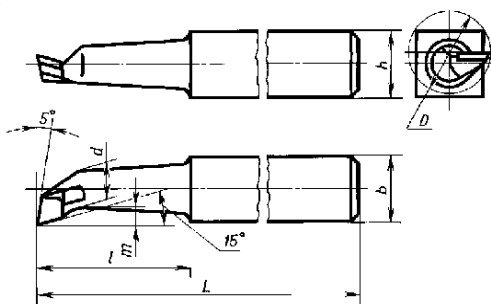
1 — расточные с углом  $\varphi = 5^\circ$ ;

2 — расточные виброустойчивые.

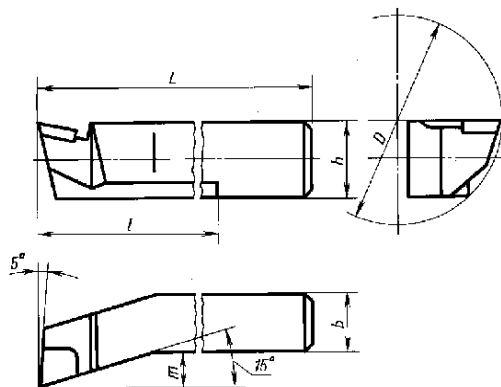
3. Конструкция и основные размеры резцов должны соответствовать указанным на черт. 1, 2 и в табл. 1, 2.

Т и п 1

Исполнение 1



Исполнение 2



Черт. 1

Издание официальное

Н

Перепечатка воспрещена

Издание с Изменениями № 1, 2, утвержденными в феврале 1981 г., июне 1985 г. (ИУС 4—81, 9—85).

Таблица 1

Размеры в мм

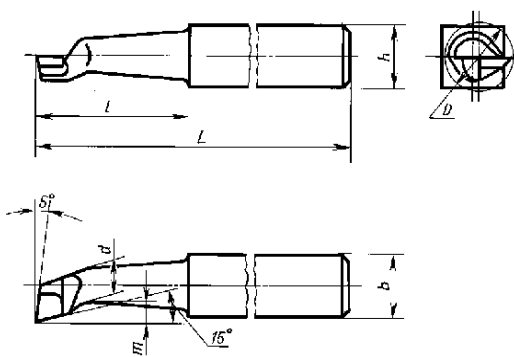
Резцы				Исполнение	Сечение резца $h \cdot b$	$L$	$l$	$d$	$m$	Тип пластин по ГОСТ 25397—90		Диаметр наименьше- го растачи- ваемого от- верстия $D$
угол врезки пластины $10^\circ$		угол врезки пластины $0^\circ$								Угол врезки пластин		
Обозначение	Приме- няемость	Обозначение	Приме- няемость							$10^\circ$	$0^\circ$	
2141-0201		2141-0202		1	12·12	100	20	6	2,5			10
2141-0056		2141-0041		2	16·12	170	80	—	6,0			40
2141-0002		2141-0022		1	16·16	120	25	8	3,5	06	66	14
2141-0003		2141-0023				140	30					
2141-0004		2141-0024				170	60	10	4,5			
2141-0005		2141-0025				200	100					
2141-0057		2141-0042		2	20·16	200	100	—	8,0			55
2141-0006		2141-0026		1	20·20	140	40	12	6,0			21
2141-0007		2141-0027				170	70					
2141-0008		2141-0028				200	50	14	27			
2141-0009		2141-0029				240	80					
2141-0058		2141-0043		2	25·20	240	120	—	10,0			70
2141-0010		2141-0030		1	25·25	200	70	19	8,0			34
2141-0011		2141-0031				240	100					
2141-0059		2141-0044		2	32·25	280	160	—	12,0			80
2141-0060		2141-0045				40·32	300	180	—	16,0		

Пример условного обозначения резца типа 1, исполнения 1, сечением  $h \cdot b = 16 \cdot 16$  мм,  $l = 25$  мм, с углом врезки пластины в стержень  $10^\circ$ , пластиной из твердого сплава марки ВК4:

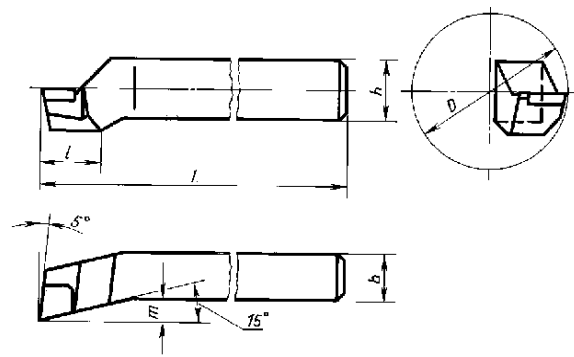
Резец 2141-0002 ВК4 ГОСТ 18883—73

Тип 2

Исполнение 1



Исполнение 2



Черт. 2

Р а з м е р ы в м м

Обозначение резцов	Применяе- мость	Испол- нение	Сечение резца $h \cdot b$	$L$	$l$	$d$	$m$	Тип пластин по ГОСТ 25397—90		Диаметр наимень- шего растачиваемо- го отверстия $D$	
								Угол врезки пластин			
								10°	0°		
2141-0204		<i>I</i>	12·12	100	20	6	2,5	06	66	10	
2141-0091		<i>2</i>	16·12	170	15	—	6,0			40	
2141-0205		<i>I</i>	16·16	120	25	8	3,5			14	
2141-0206				140	30					10	4,5
2141-0073				170	60	<i>2</i>	20·16				
2141-0074				200	18					—	8,0
2141-0092		20·20	140	40	12						
2141-0075			170	70						14	70
2141-0076			200	80	34						
2141-0077		<i>2</i>	25·20	240	25	—	10,0			80	
2141-0078		<i>I</i>	25·25	200	70	19	8,0			110	
2141-0079				240	100						
2141-0080		<i>2</i>	32·25	280	30	—	12,0				
2141-0094				40·32	300	35	—			16,0	
2141-0095											

Пример условного обозначения резца типа 2, исполнения *I*, сечением  $h \cdot b = 16 \cdot 16$  мм,  $l = 25$  мм, с пластиной из твердого сплава марки Т15К6:

*Резец 2141-0205 Т15К6 ГОСТ 18883—73*

**(Измененная редакция, Изм. № 1, 2).**

4. Для резцов типа 1 угол врезки пластины в стержень для обработки чугуна и других хрупких материалов — 10°, для обработки стали и других вязких материалов — 0°.

**(Измененная редакция, Изм. № 1).**

5. Величины радиусов скруглений и фасок, не указанные в настоящем стандарте, принимаются по технологическим соображениям.

6. Элементы конструкций и геометрические параметры резцов указаны в приложении.

7. Форма заточки передней поверхности и доводка режущей части указаны в приложении 2 к ГОСТ 18877—73.

8. Технические требования — по ГОСТ 5688—61.

9. **(Исключен, Изм. № 2).**

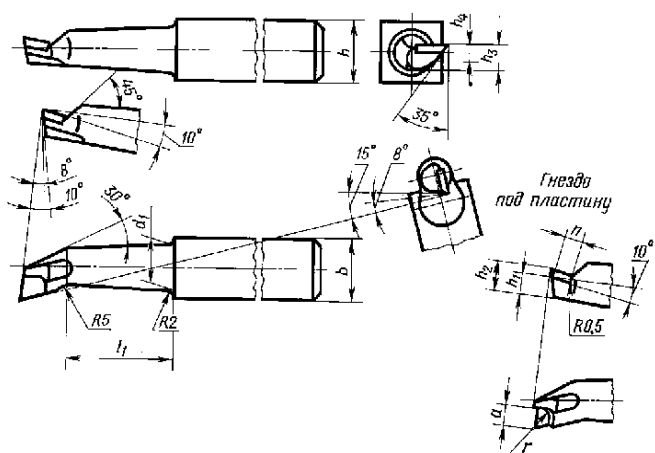
## ЭЛЕМЕНТЫ КОНСТРУКЦИЙ И ГЕОМЕТРИЧЕСКИЕ ПАРАМЕТРЫ РЕЗЦОВ

1. Элементы конструкций и геометрические параметры резцов указаны на черт. 1—6 и в табл. 1—4.

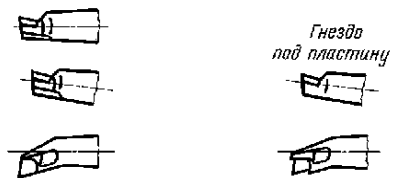
## Т и п 1

Исполнение 1

Угол врезки пластины в стержень  $10^\circ$   
При толщине пластины 4 мм и более

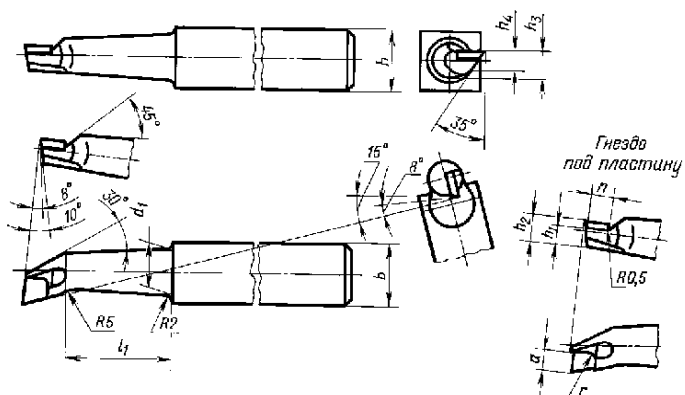


При толщине пластины менее 4 мм

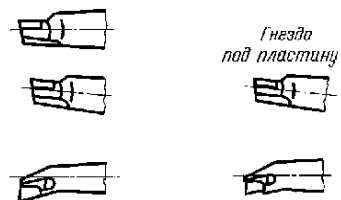


Черт. 1

Угол врезки пластины в стержень  $0^\circ$   
При толщине пластины 4 мм и более



При толщине пластины менее 4 мм



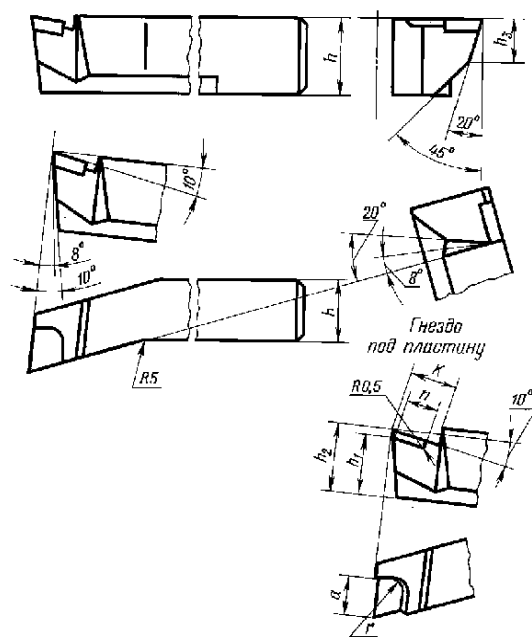
Черт. 2

Размеры в мм

Сечение резца $h \cdot b$	$l_1$	$d_1$	$r$	$a$	$n$		$h_1$		$h_2$		$h_3$	$h_4$	Обозначение пластин ГОСТ 25397—90			
					Угол врезки пластин								Угол врезки пластин		10°	0°
					10°	0°	10°	0°	10°	0°			10°	0°		
12·12	15	9,5	4	7,4	6,0	6,5	3,9		—		6,4	4	06010			
16·16	20						12,0	5,5		—					8,0	5
	28	6,6		—		9,6		6								
	48	7,4		—												
20·20	25	15,0	5	9,4	6,8	7,4	6,6	—		9,6	6	06030				
	55	17,0	6	11,1	8,5	9,2	7,0	7,2	9,2	11,2	7	06050	66050			
64	10,2						12,7		15,2	9	06090	66090				
25·25	48	24,0	8	15,0	12,1	13,0	10,0	10,2	12,7	15,2	9	06090	66090			
	78															

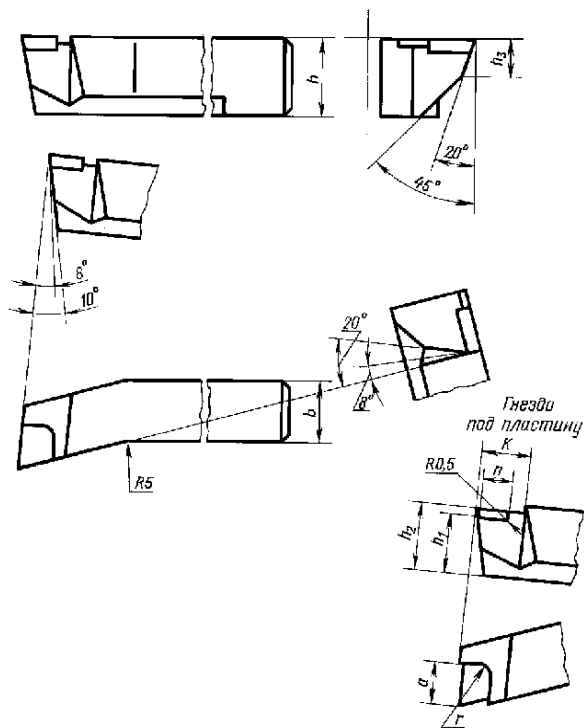
Исполнение 2

Угол врезки пластины в стержень 10°



Черт. 3

## Угол врезки пластины в стержень 0°



Черт. 4

Таблица 2

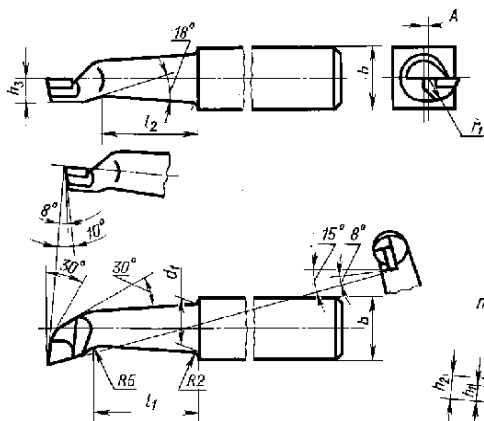
Размеры в мм

Сечение резца $h \cdot b$	$r$	$a$	$n$		$h_1$		$h_2$	$h_3$	$K$		Обозначение пластин по ГОСТ 25397—90	
			Угол врезки пластин						Угол врезки пластины		Угол врезки пластины	
			10°	0°	10°	0°			10°	0°	10°	0°
16·12	6,0	11,1	8,5	9,2	11,8	12	14,0	10	12		06050	66050
20·16	8,0	15,0	12,1	13,0	14,8	15	17,5	12	16		06090	66090
25·20	10,0	18,8	15,7	16,9	18,8	19	22,0	16	21	20	06130	66130
32·25	12,5	23,6	17,3	18,6	24,7	25	28,5	20	23	22	06170	66170
40·32		30,3	16,6	18,3	30,6	31	35,5	28	22	21	06270	66270

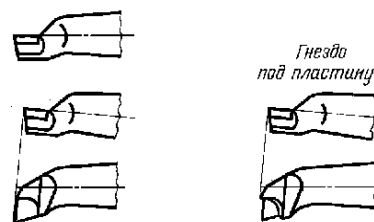
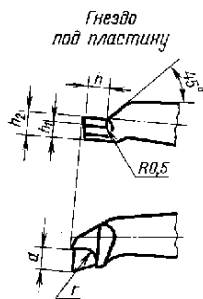
Тип 2

Исполнение 1

При толщине пластины 4 мм и более



При толщине пластины менее 4 мм



Черт. 5

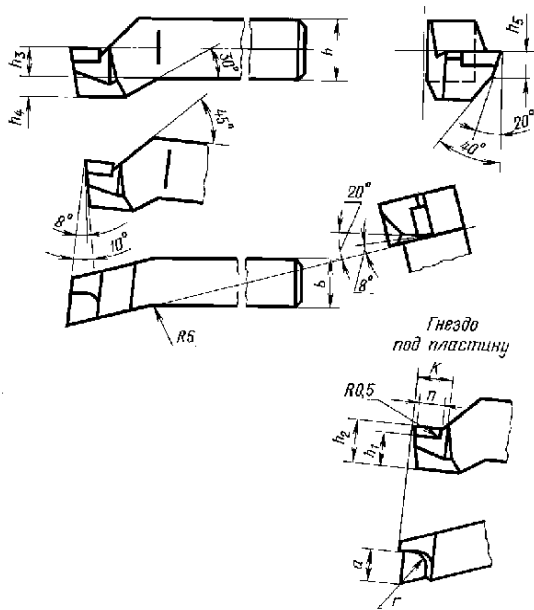
Таблица 3

Размеры в мм

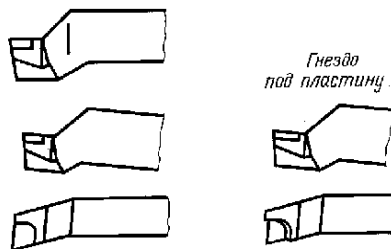
Сечение резца $h \cdot b$	$l_1$	$l_2$	$d_1$	$r$	$r_1$	$a$	$n$	$h_1$	$h_2$	$h_3$	$A$	Обозначение пластин по ГОСТ 25397—90									
12·12	15	13	9,5	4	6,5	7,4	6,5	4	—	6,4	2,0	06010									
16·16	20	18								12	5		9,0	9,4	7,4	6	—	9,0	3,0		
	28	26	17	6	11,0	11,1	9,2	7	9,0											11,0	2,0
48	46	24								8	14,0		15,0	13,0	9	11,5	14,0	3,5	06090		
20·20	25		20	15	5	9,0	9,4	7,4	6			—								9,0	3,0
	55		50																		
25·25	34	28	17	6	11,0	11,1	9,2	7	9,0	11,0	2,0										
	64	58										24	8	14,0	15,0	13,0	9	11,5	14,0	3,5	
25·25	48	42	24	8	14,0	15,0	13,0	9	11,5	14,0	3,5										
	78	72																			

## Исполнение 2

При толщине пластины 4 мм и более



При толщине пластины менее 4 мм



Черт. 6

Таблица 4

Размеры в мм

Сечение резца $h \cdot b$	$r$	$a$	$n$	$h$	$h_1$	$h_2$	$h_3$	$h_4$	Обозначение пластин по ГОСТ 25397—90
16·12	5,0	9,4	7,4	10	—	7	8,0	5,0	06030
20·16	6,0	11,1	9,2	11	13,0	8	10,0	5,0	06050
25·20	8,0	15,0	13,0	14	16,5	10	12,5	6,5	06090
32·25	10,0	18,8	16,9	18	21,0	14	16,0	8,0	06130
40·32	12,5	23,6	18,6	23	26,5	18	20,0	10,0	06170

ПРИЛОЖЕНИЕ. (Измененная редакция, Изм. № 1, 2).