



**ГОСУДАРСТВЕННЫЕ СТАНДАРТЫ
СОЮЗА ССР**

**ДЕРЖАВКИ РЕЗЦОВЫЕ ДЛЯ ТОКАРНО-
РЕВОЛЬВЕРНЫХ СТАНКОВ**

КОНСТРУКЦИЯ И РАЗМЕРЫ

ГОСТ 19019-73—ГОСТ 19023-73

Издание официальное

Цена 10 коп.

ГОСУДАРСТВЕННЫЙ КОМИТЕТ СССР ПО СТАНДАРТАМ

Москва

L

ДЕРЖАВКИ РЕЗЦОВЫЕ ДЛЯ ТОКАРНО- РЕВОЛЬВЕРНЫХ СТАНКОВ

КОНСТРУКЦИЯ И РАЗМЕРЫ

ГОСТ 19019-73—ГОСТ 19023-73

Издание официальное

СОДЕРЖАНИЕ

ГОСТ 19019—73	Державки расточные для прямого крепления призматического резца штифтом к токарно-револьверным станкам. Конструкция и размеры	3
ГОСТ 19020—73	Державки расточные для косо́го крепления призматического резца стержнем к токарно-револьверным станкам. Конструкция и размеры	8
ГОСТ 19021—73	Державки расточные для косо́го крепления резца винтами к токарно-револьверным станкам. Конструкция и размеры	16
ГОСТ 19022—73	Державки для прямого крепления резца к токарно-револьверным станкам. Конструкция и размеры	23
ГОСТ 19023—73	Державки для косо́го крепления резца к токарно-револьверным станкам. Конструкция и размеры	28

Редактор *М. В. Глушкова*
Технический редактор *Ф. И. Шрайбштейн*
Корректор *В. А. Ряукайте*

Сдано в наб. 18.12.80 Подп. в печ. 05.05.81 2,0 п. л. 1,76 уч.-изд. л. Тир. 8000 Цена 10 коп.

Ордена «Знак Почета» Издательство стандартов, Москва, Д-557, Новопресненский пер., д. 3.
Вильнюсская типография Издательства стандартов, ул. Миндауго, 12/14. Зак. 533

© Издательство стандартов, 1981

**ДЕРЖАВКИ РАСТОЧНЫЕ
ДЛЯ ПРЯМОГО КРЕПЛЕНИЯ
ПРИЗМАТИЧЕСКОГО РЕЗЦА ШТИФТОМ
К ТОКАРНО-РЕВОЛЬВЕРНЫМ СТАНКАМ**

**ГОСТ
19019—73***

Конструкция и размеры

Boring holders for a fastening of a prismatic cutting tool with a screw and rod at a right angle for turret-lathes. Design and dimensions

Взамен
МН 1030—60

Утвержден постановлением Государственного комитета стандартов Совета Министров СССР от 26 июля 1973 г. № 1827. Срок введения установлен

с 01.07. 1974 г.

Проверен в 1979 г. Срок действия продлен

до 01.01. 1991 г.

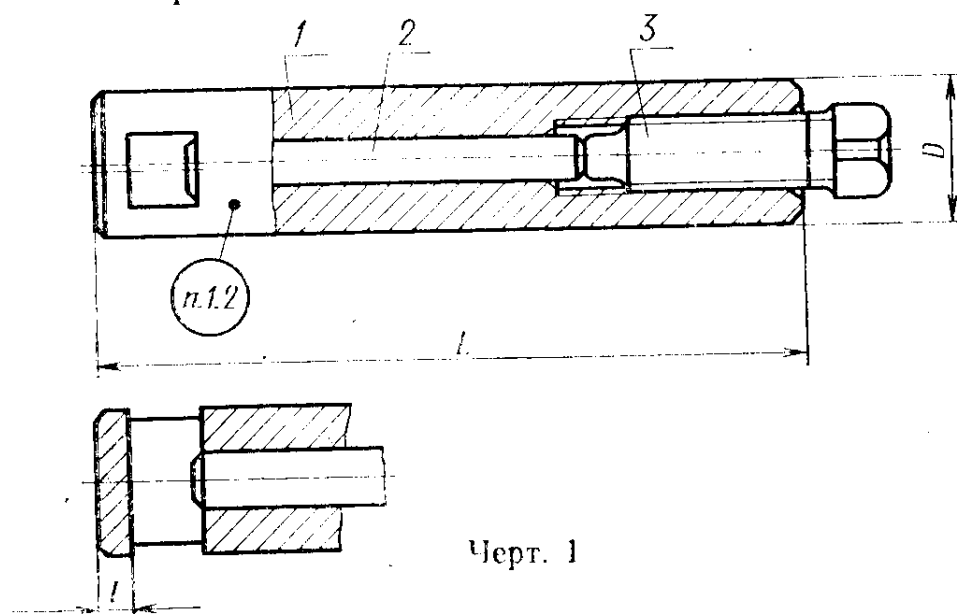
Несоблюдение стандарта преследуется по закону

Настоящий стандарт распространяется на расточные державки, применяемые в револьверных головках с горизонтальной осью вращения токарно-револьверных станков.

Стандарт соответствует рекомендациям СЭВ по стандартизации РС 2305—69 и РС 2308—69.

1. КОНСТРУКЦИЯ И РАЗМЕРЫ ДЕРЖАВОК

1.1. Конструкция и размеры державок должны соответствовать указанным на черт. 1 и в табл. 1.



Издание официальное

Перепечатка воспрещена

★

* Переиздание (октябрь 1980 г.) с изменением № 1, утвержденным в марте 1980 г. (ИУС 5—80).



Размеры в мм

Обозначение державки	Применяемость	D	L	l	Сечение реза	Масса, кг ≈	Поз. 1 Корпус	Поз. 2 Штифт ГОСТ 3128-70	Поз. 3. Винт ГОСТ 1482-75
6500-0111			100		6×6	0,140	6500-0111/001	6h8×65	M8×30.66.05
6500-0001		15*	125		8×8	0,135	6500-0001/001		
6500-0002						0,170	6500-0002/001	6h8×90	
6500-0112		16	100	5	6×6	0,155	6500-0112/001	6h8×65	
6500-0113			125		8×8	0,150	6500-0113/001	6h8×90	
6500-0114			100			0,200	6500-0114/001	8h8×55	M10×35.66.05
6500-0003		20	125		10×10	0,230	6500-0003/001	8h8×80	
6500-0004			160			0,290	6500-0004/001	8h8×120	M10×30.66.05
6500-0005			125			0,380	6500-0005/001	12h8×70	M16×45.66.05
6500-0006		30*	160			0,670	6500-0006/001	12h8×100	
6500-0007			200			0,880	6500-0007/001	12h8×140	M16×50.66.05
6500-0008			125	6	12×12	1,020	6500-0008/001	12h8×70	
6500-0115		32	160			0,750	6500-0115/001	12h8×100	M16×45.66.05
6500-0116			200			1,000	6500-0116/001	12h8×140	M16×50.66.05
6500-0117						1,250	6500-0117/001		

Размеры в мм

Обозначение державки	Применяемость	D	L	l	Сечение резца	Масса, кг	Поз. 1 Корпус	Поз. 2 Штифт ГОСТ 3128-70	Поз. 3. Винт ГОСТ 1482-75
Обозначение детали									
6500-0009			125			1,065	6500-0009/001	12h8×65	M16×45.66.05
6500-0010		38*	160			1,370	6500-0010/001	12h8×100	
6500-0011			200			1,730	6500-0011/001	12h8×140	
6500-0012			125			1,185	6500-0012/001	12h8×65	
6500-0013		40	160		16×16	1,530	6500-0013/001	12h8×100	
6500-0014			200			1,920	6500-0014/001	12h8×140	
6500-0118			160	8		2,370	6500-0118/001	12h8×100	
6500-0119			200			3,000	6500-0119/001	12h8×140	
6500-0121			250			3,920	6500-0121/001	16h8×180	
6500-0122		50	320			5,030	6500-0122/001	16h8×250	
6500-0123			200			2,900	6500-0123/001	16h8×140	
6500-0124			250		20×20	3,680	6500-0124/001	16h8×180	
6500-0125			320			4,850	6500-0125/001	16h8×250	

* Для оснащения станков, выпущенных до 1 января 1972 г.

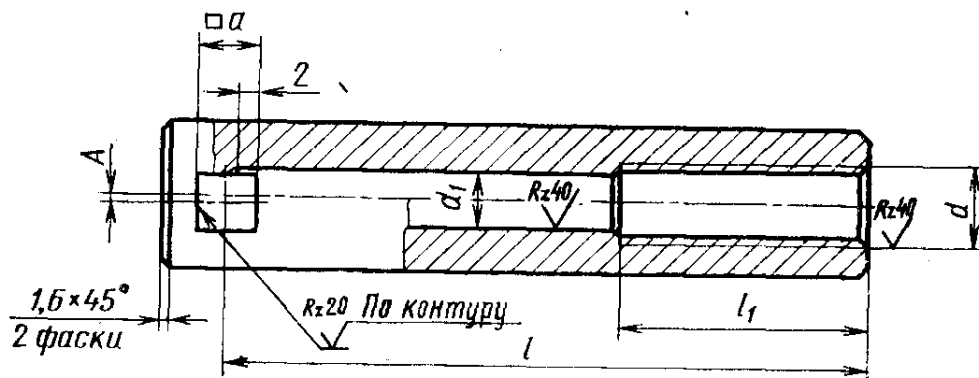
Пример условного обозначения державки размерами D = 16 мм, L = 100 мм и сечением резца 6×6 мм:

Державки 6500-0112 ГОСТ 19019--73
(Измененная редакция, Изм. № 1).

1.2. Маркировать: обозначение и товарный знак предприятия-изготовителя.

2. КОНСТРУКЦИЯ И РАЗМЕРЫ КОРПУСОВ [деталь /]

2.1. Конструкция и размеры корпусов должны соответствовать указанным на черт. 2 и в табл. 2.



Черт. 2
Размеры в мм

Таблица 2

Обозначение корпуса	a	A	d	d_1 (пред. откл. по Н11)	l	l_1	Масса, кг ≈
6500-0111/001	6	1,0	М8	6	92	30	0,110
6500-0001/001	8	—			91		0,105
6500-0002/001					116		0,140
6500-0112/001	6	1,0			92		0,130
6500-0113/001	8	—			91		0,125
6500-0114/001					116		0,170
6500-0003/001	10	1,0	М10	8	90	35	0,190
6500-0004/001					115		0,240
6500-0005/001					150		0,310
6500-0006/001	12	2,5	М16	12	113	45	0,520
6500-0007/001					148		0,700
6500-0008/001					188		0,800
6500-0115/001					113		0,600
6500-0116/001					148		0,820
6500-0117/001					188		1,040

Размеры в мм

Обозначение корпуса	a	A	d	d_1 (пред. откл. по Н11)	l	l_1	Масса, кг ≈
6500-0009/001	16	3,0	M16	12	109	40	0,920
6500-0010/001					144		1,200
6500-0011/001					184		1,520
6500-0012/001					109		1,040
6500-0013/001					144		1,350
6500-0014/001					184		1,710
6500-0118/001					144		2,200
6500-0119/001	20	4,0	M20	16	184	40	2,800
6500-0121/001					234		3,520
6500-0122/001					304		4,530
6500-0123/001					182		2,530
6500-0124/001					232		3,210
6500-0125/001					302	45	4,280

Пример условного обозначения корпуса с размерами державки $D=16$ мм, $L=100$ мм, $a=6$ мм:

Корпус 6500-0112/001 ГОСТ 19019—73

(Измененная редакция, Изм. № 1).

2.2. Материал — сталь марки 45 по ГОСТ 1050—74.

2.3. Резьба — по СТ СЭВ 182—75. Поле допуска резьбы — 7H по ГОСТ 16093—70.

2.4. Фаска под резьбу — по ГОСТ 10549—63.

2.5. Остальные технические требования — по ГОСТ 17166—71.

Изменение № 2 ГОСТ 13016-90 «Деревянные резцы для токарно-револьверных станков. Конструкция призматического резца штифтом к токарно-револьверным станкам. Конструкция и размеры

Утверждено и введено в действие Постановлением Государственного комитета СССР по управлению качеством продукции и стандартам от 27.02.90 № 287

Дата введения 01.09.90

Под наименованием стандарта проставить код: ОКП 39 2851.

Пункт 1.1. Таблица 1. Заменить обозначения штифтов: 6h8 на 2,6; 8h8 на 2,8; 12h8 на 2,12; 16h8 на 2,16.

(Продолжение см. с. 74)

Пункт 1.2 изложить в новой редакции: «1.2. Маркировать: обозначение державки и обозначение стандарта».

• Пункт 2.3. Заменить обозначение: 7Н на 6Н^{*}

(ИУС № 5 1990 г.)
