

**ДЕРЖАВКИ ДЛЯ ПРЯМОГО КРЕПЛЕНИЯ РЕЗЦА
К ТОКАРНО-РЕВОЛЬВЕРНЫМ СТАНКАМ**

Конструкция и размеры

Holders for a fastening
 of a cutting tool for turret-lathes.
 Design and dimensions

**ГОСТ
19022-73***

Взамен
МН 1033-60

Утвержден постановлением Государственного комитета стандартов Совета Министров СССР от 26 июля 1973 г. № 1827. Срок введения установлен

с 01.07. 1974 г.

Проверен в 1979 г. Срок действия продлен

до 01.01. 1991 г.

Несоблюдение стандарта преследуется по закону

Настоящий стандарт распространяется на державки, применяемые в многогнездных стойках токарно-револьверных станков с вертикальной осью вращения револьверной головки.

Стандарт соответствует рекомендации СЭВ по стандартизации РС 2308-69 и РС 2928-71.

1. КОНСТРУКЦИЯ И РАЗМЕРЫ ДЕЖАВОК

1.1. Конструкция и размеры державок должны соответствовать указанным на черт. 1 и в табл. 1.

Издание официальное

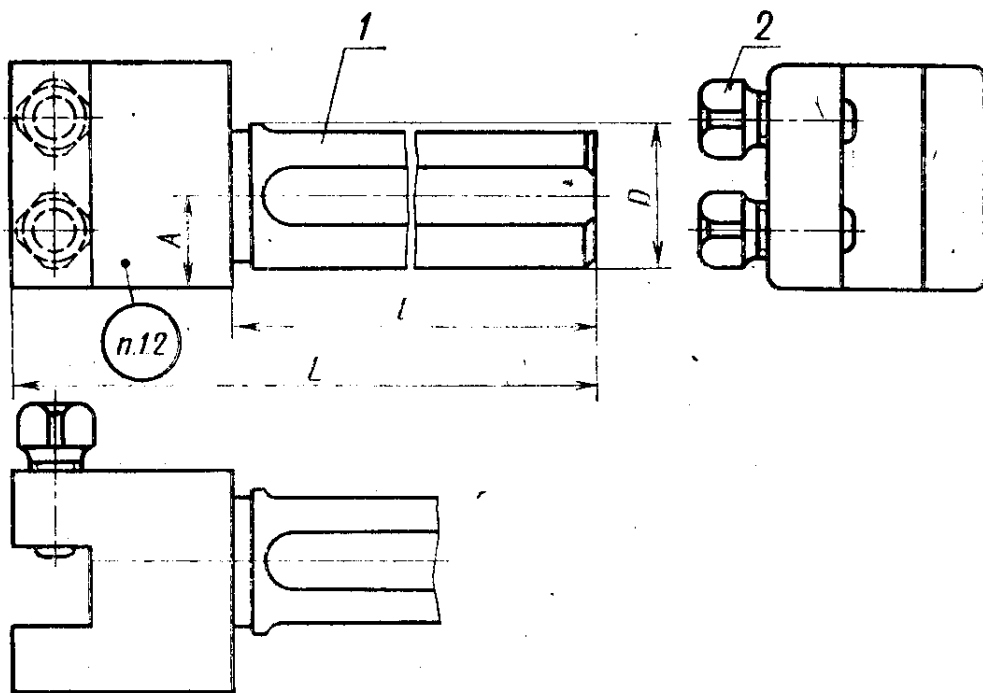
Перепечатка воспрещена



* Переиздание (октябрь 1980 г.) с изменением № 1,
утвержденным в марте 1980 г. (ИУС 5-80).

23





Черт. 1

Размеры в мм

Обозначение державки	Применение	D	L	A		l	Сечение реза	Масса, кг	Поз. 1. Корпус	Поз. 2. Винт ГОСТ 1482-75
				14	26					
6504-0201		25	140	14		100	12×12	0,775	6504-0201/001	M10×25.66.05
6504-0202				26					6504-0202/001	
6504-0203		32	170	18		125		1,650	6504-0203/001	
6504-0204				37					6504-0204/001	
6504-0205		38*		22			16×16	2,160	6504-0205/001	M12×30.66.05
6504-0206			205	33					6504-0206/001	
6504-0207				22		160		3,310	6504-0207/001	
6504-0208				33					6504-0208/001	
6504-0209		40		22			20×20	2,620	6504-0209/001	M16×30.66.05
6504-0211			210	33					6504-0211/001	
6504-0212				24			16×16	3,300	6504-0212/001	M12×30.66.05
6504-0213		45*	245	36					6504-0213/001	
6504-0214				24				3,460	6504-0214/001	
6504-0215			250	36		200			6504-0215/001	M16×35.66.05
6504-0216		50		27			20×20	4,450	6504-0216/001	
6504-0217				43					6504-0217/001	
6504-0218		55*		30				5,280	6504-0218/001	M16×40.66.05
6504-0219			255	40					6504-0219/001	

* Для оснащения станков, выпущенных до 1 января 1972 г.

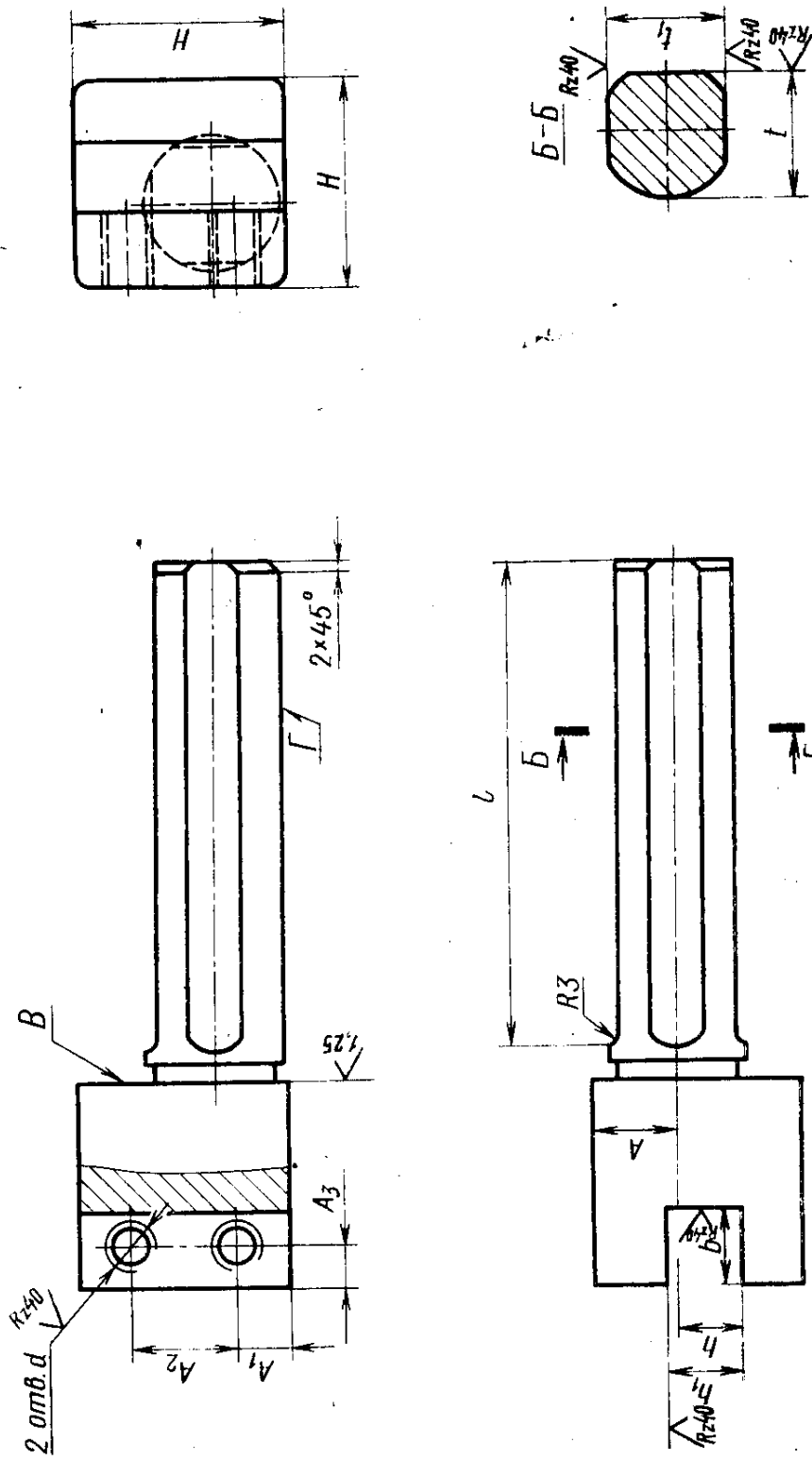
Пример условного обозначения державки размерами $D = 25$ мм, $L = 140$ мм, $A = 14$ мм:

Державка 6504-0201 ГОСТ 19022—73

1.2. Маркировать: обозначение и товарный знак предприятия-изготовителя.

2. КОНСТРУКЦИЯ И РАЗМЕРЫ КОРПУСОВ (деталь /)

2.1. Конструкция и размеры корпусов должны соответствовать указанным на черт. 2 и в табл. 2.



Обозначение корпуса	H	A	A ₁	A ₂	A ₃	b	d	l	h	h ₁	t	t ₁	Масса, кг ≈
6504-0201/001	40	16	10	20	8	14	M10	95	12	16	24,0	23	0,750
6504-0202/001													
6504-0203/001								120			31,0	30	1,590
6504-0204/001													
6504-0205/001	55		12		10	18	M12		16	20	36,5	35	2,100
6504-0206/001		22											
6504-0207/001								150					2,250
6504-0208/001											38,5	37	
6504-0209/001					12	22	M16		20	25			2,480
6504-0211/001				30									
6504-0212/001	60		15		10	18	M12		16	20			3,240
6504-0213/001		24									43,5	42	
6504-0214/001													3,310
6504-0215/001								190					
6504-0216/001		26			12	22	M16		20	25	48,5	47	4,300
6504-0217/001	70		20										
6504-0218/001		30									53,5	52	5,120
6504-0219/001													

Пример условного обозначения корпуса с размерами державки $D=25$ мм, $L=140$ мм, $A=14$ мм:

Корпус 6504-0201/001 ГОСТ 19022—73

(Измененная редакция, Изм. № 1).

2.2. Материал — сталь марки 45 по ГОСТ 1050—74.

2.3. Резьба — по СТ СЭВ 182—75. Поле допуска резьбы — 7H по ГОСТ 16093—70.

2.4. Фаски под резьбу — по ГОСТ 10549—63.

2.5. Канавка для выхода шлифовального круга — по ГОСТ 8820—69.

2.6. Покрытие — Хим. Окс. прм по ГОСТ 9.073—77, кроме поверхностей В и Г.

2.7. Остальные технические требования — по ГОСТ 17166—71.

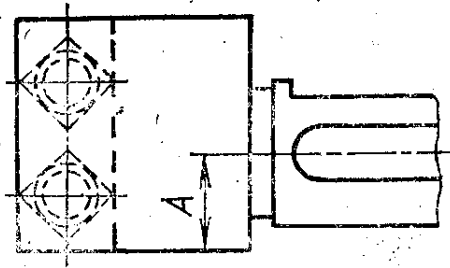
Под наименованием стандарта проставить код: ОКП 39 2851.

Пункт 1.1. Чертеж 1. Главный вид. Сплошную линию заменить на пунктирную, как указано на чертеже (см. с. 74).

Пункт 1.2 изложить в новой редакции: «1.2. Маркировать: обозначение державки и обозначение стандарта».

Пункт 2.3. Заменить обозначение: 7Н на 6Н.

(Продолжение см. с. 74)



(ИУС № 5 1990 г.)