

**ПЛАСТИНЫ РЕЖУЩИЕ СМЕННЫЕ
МНОГОГРАННЫЕ ТВЕРДОСПЛАВНЫЕ
КВАДРАТНОЙ ФОРМЫ С ОТВЕРСТИЕМ
И ФАСКАМИ ПРИ ВЕРШИНЕ**

**ГОСТ
19053—80**

Конструкция и размеры

Square throw-away (indexable) carbide cutting inserts with cylindrical holes and secondary edges at cutting points.

Design and dimensions

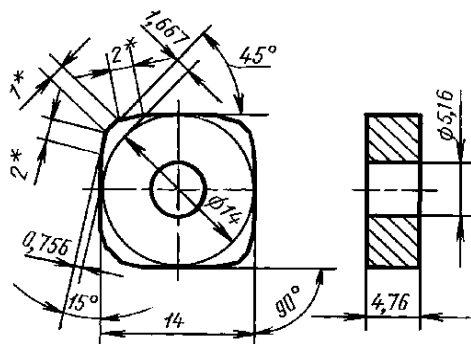
МКС 25.100
77.160
ОКП 19 6000

Дата введения 01.01.82

Требования настоящего стандарта являются обязательными.

(Введен дополнительно, Изм. № 2).

1. Конструкция и размеры пластин должны соответствовать указанным на чертеже.



Обозначение пластин класса допуска E:

цифровое: 03153—140400;

буквенно-цифровое: SNEA-140400.

Обозначение пластин класса допуска C:

цифровое: 03143—140400;

буквенно-цифровое: SNCA-140400.

Условное обозначение при заказе пластины из твердого сплава марки ТТ20К9, класса допуска С:

19 6624 0372 140400

2. Ориентировочная масса пластины указана в приложении 1.

3. Система обозначений пластин — по ГОСТ 19042.

4. Технические требования — по ГОСТ 19086.

5. Применяемые марки сплавов указаны в приложении 2.

(Введен дополнительно, Изм. № 2).

* Размер для справок.

Обозначение пластин	Ориентировочная масса пластин, г, из твердого сплава марок						
	ВК6 ВК6-ОМ	ВК8	ТТ7К12 ТТ8К6 Т8К7	Т5К10	ТТ20К9	Т14К8	Т15К6
03143—140400 03153—140400	11,8	11,6	10,4	10,2	9,76	9,23	9,07

ПРИЛОЖЕНИЕ 1. (Измененная редакция, Изм. № 2).

Применяемые марки сплавов пластин

Цифровое обозначение пластин	Основное применение	Дополнительное применение	Применение по специальному заказу
03143—140400 03153—140400	№ 2, № 3, № 13, № 14, № 15	№ 4, № 16	№ 5, № 6, № 7

№ 2 — ВК6-ОМ; № 3 — ВК6; № 4 — ВК8; № 5 — Т5К10; № 6 — Т14К8; № 7 — Т15К6; № 13 — ТТ7К12;
№ 14 — ТТ78К6; № 15 — Т8К7; № 16 — ТТ20К9.

ПРИЛОЖЕНИЕ 2. (Введено дополнительно, Изм. № 2).

ИНФОРМАЦИОННЫЕ ДАННЫЕ

- РАЗРАБОТАН И ВНЕСЕН** Министерством цветной металлургии СССР
- УТВЕРЖДЕН И ВВЕДЕН В ДЕЙСТВИЕ** Постановлением Государственного комитета СССР по стандартам от 19.06.80 № 2906
- ВЗАМЕН** ГОСТ 19053—73
- ССЫЛОЧНЫЕ НОРМАТИВНО-ТЕХНИЧЕСКИЕ ДОКУМЕНТЫ**

Обозначение НТД, на который дана ссылка	Номер пункта
ГОСТ 19042—80	4
ГОСТ 19086—80	5
- Ограничение срока действия снято** Постановлением Госстандарта СССР от 29.12.90 № 3614
- ИЗДАНИЕ** с Изменениями № 1, 2, утвержденными в октябре 1984 г., декабре 1990 г. (ИУС 2—85, 4—91)