

**ПЛАСТИНЫ РЕЖУЩИЕ СМЕННЫЕ МНОГОГРАННЫЕ  
ТВЕРДОСПЛАВНЫЕ ПАРАЛЛЕЛОГРАММНОЙ ФОРМЫ  
С УГЛОМ 84° И ФАСКАМИ НА РЕЖУЩИХ КРОМКАХ**

**Конструкция и размеры**

Parallelogram throw-away (indexable) carbide cutting inserts  
with 84° included angle and chamfered cutting edges.  
Design and dimensions

**ГОСТ  
19061—80**

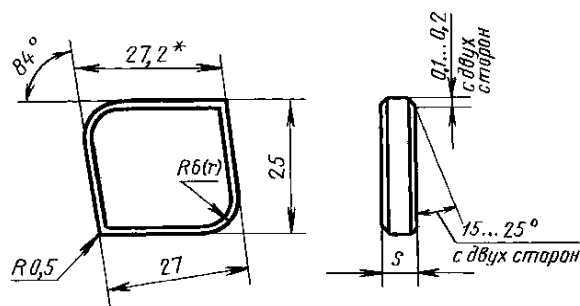
МКС 25.100  
77.160  
ОКП 19 6000

Дата введения 01.01.82

Требования настоящего стандарта являются обязательными.

(Введен дополнительно, Изм. № 1).

1. Конструкция и размеры пластин должны соответствовать указанным на чертеже.



$S = 6 \text{ мм}$

\* Размер для справок.

Обозначение пластины классов допуска С:

цифровое: 07141—270660;

буквенно-цифровое: FNCN-270660.

Пример условного обозначения при заказе пластины из твердого сплава марки ВК6:

19 6524 0384 270660

2. Ориентировочная масса пластин указана в приложении 1.

3. Система обозначения пластин — по ГОСТ 19042.

4. Технические требования — по ГОСТ 19086.

5. Применяемые марки сплавов приведены в приложении 2.

(Введен дополнительно, Изм. № 1).

ПРИЛОЖЕНИЕ 1  
Справочное

Цифровое обозначение пластин	Масса пластин, г, из твердого сплава марок					Масса пластин, г, из твердого сплава с покрытием		
	ВК6	ВК8	T15K6	T14K8	T5K10	ВП1255	ВП3115	ВП3325
07141—270660	58,6	57,8	45,1	45,9	50,6	53,75	58,6	57,8

ПРИЛОЖЕНИЕ 2  
Рекомендуемое

## Применяемые марки сплавов пластин

Цифровое обозначение пластины	Основное применение	Применение по специальному заказу
07141—270660	№ 6	№ 3, № 4, № 5, № 7, № 9, № 10, № 11

№ 3 — ВК6, № 4 — ВК8, № 5 — T5K10, № 6 — T14K8, № 7 — T15K6, № 9 — ВП3115, № 10 — ВП3325, № 11 — ВП1255

ПРИЛОЖЕНИЕ 2. (Введено дополнительно, Изм. № 1).

## ИНФОРМАЦИОННЫЕ ДАННЫЕ

- РАЗРАБОТАН И ВНЕСЕН Министерством металлургии СССР
- УТВЕРЖДЕН И ВВЕДЕН В ДЕЙСТВИЕ Постановлением Государственного комитета СССР по стандартам от 19.06.80 № 2906
- ВЗАМЕН ГОСТ 19061—73
- ССЫЛОЧНЫЕ НОРМАТИВНО-ТЕХНИЧЕСКИЕ ДОКУМЕНТЫ

Обозначение НТД, на который дана ссылка	Номер пункта
ГОСТ 19042—80	3
ГОСТ 19086—80	4

- Ограничение срока действия снято Постановлением Госстандарта СССР от 29.12.90 № 3613
- ИЗДАНИЕ с Изменением № 1, утвержденным в декабре 1991 г. (ИУС 4—91)