

ПЛАСТИНЫ РЕЖУЩИЕ СМЕННЫЕ
МНОГОГРАННЫЕ ТВЕРДОСПЛАВНЫЕ
ПЯТИГРАННОЙ ФОРМЫ С ОТВЕРСТИЕМ

ГОСТ
19064—80

Конструкция и размеры

Pentagon throw-away (indexable) carbide cutting
inserts with cylindrical holes.

Design and dimensions

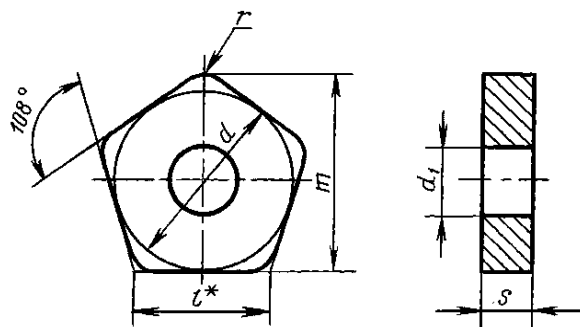
МКС 25.100
77.160
ОКП 19 6000

Дата введения 01.01.82

Требования настоящего стандарта являются обязательными.

(Введен дополнительно, Изм. № 2).

1. Конструкция и размеры пластин должны соответствовать указанным на чертеже и в таблице.



* Размер для справок.

мм

Обозначение пластин класса допуска U			l	d	d_1	s	r	m
цифровое	буквенно-цифровое	Применяемость						
10113—110408	PNUA-110408		11,5	15,875	6,35	4,76	0,8	17,562
—	—						1,6	17,375
10113—130412	PNUA-130412		13,8	19,050	7,93		1,2	21,019
—	—						2,0	20,832
10113—130612	PNUA-130612		16,1	22,200	6,35	1,2	21,019	
—	—					2,0	20,832	
10113—160612	PNUA-160612					1,2	24,541	

мм

Обозначение пластин класса допуска М			<i>l</i>	<i>d</i>	<i>d</i> ₁	<i>s</i>	<i>r</i>	<i>t</i>
цифровое	буквенно-цифровое	Применяемость						
10123—110408	PNMA-110408		11,5	15,875	6,35	4,76	0,8	17,562
—	—						1,6	17,375
10123—130412	PNMA-130412		13,8	19,050	7,93		1,2	21,019
—	—						2,0	20,832
10123—130612	PNMA-130612		16,1	22,200		6,35	1,2	21,019
—	—						2,0	20,832
10123—160612	PNMA-160612						1,2	24,541

Продолжение

мм

Обозначение пластин класса допуска Е			<i>l</i>	<i>d</i>	<i>d</i> ₁	<i>s</i>	<i>r</i>	<i>t</i>
цифровое	буквенно-цифровое	Применяемость						
10153—110408	PNEA-110408		11,5	15,875	6,35	4,76	0,8	17,562
10153—110416	PNEA-110416						1,6	17,375
10153—130412	PNEA-130412		13,8	19,050	7,93		1,2	21,019
10153—130420	PNEA-130420						2,0	20,832
10153—130612	PNEA-130612		16,1	22,200		6,35	1,2	21,019
10153—130620	PNEA-130620						2,0	20,832
—	—						1,2	24,541

Пример условного обозначения при заказе пластины из твердого сплава марки ВК6, класса допуска U, с длиной режущей кромки $l = 11,5$ мм, толщиной $s = 4,76$ мм и радиусом $r = 0,8$ мм:

19 6524 0388 110408

2. Ориентировочная масса пластин указана в приложении 1.
 3. Система обозначений пластин — по ГОСТ 19042.
 4. Технические требования — по ГОСТ 19086.
 5. Применяемые марки сплавов указаны в приложении 2.
- (Введен дополнительно, Изм. № 2).**

Ориентировочная масса пластин

Цифровое обозначение пластин	Ориентировочная масса пластин, г									
	из твердого сплава марок					из безвольфрамовых твердых сплавов		из твердых сплавов с покрытием		
	ВК6	ВК8	Т5К10	Т14К8	Т15К6	КНТ16	ТН20	ВП1255	ВП3115	ВП3325
10113—110408						5,39	—			
10123—110408	13,9	13,7	12,0	10,9	10,7	—	—	12,60	13,90	13,70
10153—110408						—	5,39			
10153—110416	13,8	13,6	11,9	10,8	10,6	—	5,36	12,64	13,80	13,60
10113—130412						—	—			
10123—130412	19,7	19,4	17,0	15,4	15,2	—	—	18,04	19,70	19,40
10153—130412						—	7,64			
10153—130420	19,6	19,3	17,0	15,4	15,1	—	7,59	17,94	19,60	19,30
10113—130612						—	—			
10123—130612	26,3	25,9	22,7	20,6	20,2	—	—	24,08	26,30	25,90
10153—130612						—	10,20			
10153—130620	26,1	25,8	22,6	20,5	20,1	—	10,10	24,07	26,10	25,80
10113—160612						—	—			
10123—160612	37,4	36,8	32,3	29,3	28,8	—	—	34,22	37,40	36,80

ПРИЛОЖЕНИЕ 1. (Измененная редакция, Изм. № 2).

ПРИЛОЖЕНИЕ 2
Рекомендуемое

Применяемые марки сплавов пластин

Цифровое обозначение пластин	Основное применение	Дополнительное применение	Применение по специальному заказу
10113—110408	№ 3, № 4, № 5, № 6, № 7, № 8, № 9, № 11	№ 10	—
10123—110408	№ 4, № 5, № 6, № 7	—	№ 3, № 8, № 9, № 10, № 11
10153—110408	№ 3, № 4, № 5, № 6, № 7, № 11	—	№ 8, № 9, № 10
10153—110416	№ 3, № 4, № 7, № 11	№ 6, № 9, № 10	№ 5, № 8
10113—130412	№ 4, № 7	№ 6	№ 3, № 5, № 9, № 10, № 11
10123—130412	№ 7	—	№ 3, № 4, № 5, № 6, № 9, № 10, № 11
10153—130412	—	№ 5	№ 3, № 4, № 6, № 7, № 8, № 9, № 10, № 11
10153—130420	№ 5, № 7, № 11	№ 6	№ 3, № 4, № 8, № 9, № 10
10113—130612	№ 4, № 5, № 6, № 11	—	№ 3, № 7, № 9, № 10
10123—130612	№ 5, № 7	—	№ 3, № 4, № 6, № 9, № 10, № 11

Продолжение

Цифровое обозначение пластин	Основное применение	Дополнительное применение	Применение по специальному заказу
10153—130612	№ 3, № 4, № 5, № 7, № 11	№ 6	№ 8, № 9, № 10
10153—130620	—	№ 5	№ 3, № 4, № 6, № 7, № 8, № 9, № 10, № 11
10113—160612	№ 4, № 5, № 10, № 11	№ 6	№ 3, № 7, № 9
10123—160612	№ 5, № 6, № 7	—	№ 3, № 4, № 9, № 10, № 11

№ 3 — ВК6; № 4 — ВК8; № 5 — Т5К10; № 6 — Т14К8; № 7 — Т15К6; № 8 — КНТ16, ТН20; № 9 — ВП3115; № 10 — ВП3325; № 11 — ВП1255.

ПРИЛОЖЕНИЕ 2. (Введено дополнительно, Изм. № 2).

ИНФОРМАЦИОННЫЕ ДАННЫЕ

1. РАЗРАБОТАН И ВНЕСЕН Министерством цветной металлургии СССР

2. УТВЕРЖДЕН И ВВЕДЕН В ДЕЙСТВИЕ Постановлением Государственного комитета СССР по стандартам от 19.06.80 № 2909

3. ВЗАМЕН ГОСТ 19064—73

4. ССЫЛОЧНЫЕ НОРМАТИВНО-ТЕХНИЧЕСКИЕ ДОКУМЕНТЫ

Обозначение НТД, на который дана ссылка	Номер пункта
ГОСТ 19042—80	3
ГОСТ 19086—80	4

5. Ограничение срока действия снято Постановлением Госстандарта СССР от 29.12.90 № 3614

6. ИЗДАНИЕ с Изменениями № 1, 2, утвержденными в октябре 1984 г., декабре 1990 г. (ИУС 2—85, 4—91)