

ГОСТ 19067—80

МЕЖГОСУДАРСТВЕННЫЙ СТАНДАРТ

**ПЛАСТИНЫ РЕЖУЩИЕ СМЕННЫЕ
МНОГОГРАННЫЕ ТВЕРДОСПЛАВНЫЕ
ШЕСТИГРАННОЙ ФОРМЫ С ОТВЕРСТИЕМ**

КОНСТРУКЦИЯ И РАЗМЕРЫ

Издание официальное



Москва
Стандартинформ
2006

ПЛАСТИНЫ РЕЖУЩИЕ СМЕННЫЕ
МНОГОГРАННЫЕ ТВЕРДОСПЛАВНЫЕ
ШЕСТИГРАННОЙ ФОРМЫ С ОТВЕРСТИЕМ

ГОСТ

Конструкция и размеры

19067—80

Hexagon throw-away (indexable) carbide cutting
inserts with cylindrical holes.

Design and dimensions

МКС 25.100

77.160

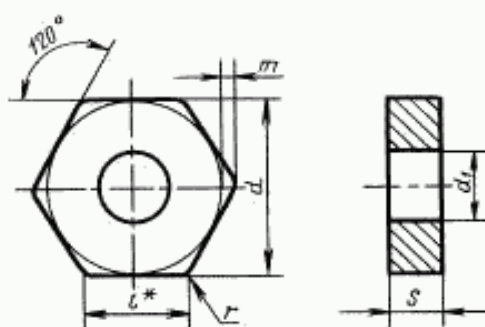
ОКП 19 6000

Дата введения 01.01.82

Требования настоящего стандарта являются обязательными.

(Введен дополнительно, Изм. № 1).

1. Конструкция и размеры пластин должны соответствовать указанным на чертеже и в таблице.



* Размер для справок.

мм

Обозначение пластин классов допусков						l	d	s	d ₁	r	m
U		Применяемость	G		Применяемость						
цифровое	буквенно-цифровое			цифровое		буквенно-цифровое					
1113—090408	HNUA-090408		11133—090408	HNGA-090408		9,1	15,875	4,76	6,35	0,8	1,106
—	—		11133—090416	HNGA-090416						1,6	0,983
1113—110412	HNUA-110412		11133—110412	HNGA-110412		11,0	19,050	7,93	1,2	1,290	1,168
—	—		11133—110420	HNGA-110420						2,0	1,168
1113—110612	HNUA-110612		11133—110612	HNGA-110612		12,8	22,200	6,35	1,2	1,290	1,168
—	—		11133—110620	HNGA-110620						2,0	1,168
1113—120612	HNUA-120612		—	—					1,2	1,534	

Пример условного обозначения при заказе пластины из твердого сплава марки ВК6, класса допуска U, с длиной режущей кромки $l = 9,1$ мм, толщиной $s = 4,76$ мм, радиусом $r = 0,8$ мм:

19 6524 0394 090408

Издание официальное

★

Перепечатка воспрещена

С. 2 ГОСТ 19067—80

2. Ориентировочная масса пластин указана в приложении 1.
 3. Система обозначений пластин — по ГОСТ 19042.
 4. Технические требования — по ГОСТ 19086.
 5. Применяемые марки сплавов указаны в приложении 2.
- (Введен дополнительно, Изм. № 1).**

*ПРИЛОЖЕНИЕ 1
Справочное*

Цифровое обозначение пластин	Ориентировочная масса пластин, г, из твердого сплава марок			
	ВК6	T5K10	T14K8	T15K6
11113—090408	13,1	11,4	10,3	10,1
11133—090408				
11133—090416	13,1	11,3	10,3	10,1
11133—110412	18,6	16,1	14,6	14,3
11113—110412				
11133—110420	18,6	16,1	14,6	14,3
11113—110612	24,9	21,5	19,5	19,1
11133—110612				
11133—110620	24,8	21,4	19,4	19,1
11113—120612	35,4	30,6	27,8	27,3

ПРИЛОЖЕНИЕ 1. (Измененная редакция, Изм. № 1).

*ПРИЛОЖЕНИЕ 2
Рекомендуемое*

Применяемые марки сплавов пластин

Цифровое обозначение пластин	Основное применение	Применение по специальному заказу
11113—090408	№ 5, № 7	№ 3, № 6
11133—090408		
11133—090416	—	№ 3, № 5, № 6, № 7
11113—110412	№ 5	№ 3, № 6, № 7
11133—110412		
11133—110420		
11113—110612	—	№ 3, № 5, № 6, № 7
11133—110612		
11133—110620		
11113—120612		

№ 3 — ВК6; № 5 — T5K10; № 6 — T14K8; № 7 — T15K6.

ПРИЛОЖЕНИЕ 2. (Введено дополнительно, Изм. № 1).

ИНФОРМАЦИОННЫЕ ДАННЫЕ

1. РАЗРАБОТАН И ВНЕСЕН Министерством цветной металлургии СССР
2. УТВЕРЖДЕН И ВВЕДЕН В ДЕЙСТВИЕ Постановлением Государственного комитета СССР по стандартам от 19.06.80 № 2909
3. ВЗАМЕН ГОСТ 19067—73

4. ССЫЛОЧНЫЕ НОРМАТИВНО-ТЕХНИЧЕСКИЕ ДОКУМЕНТЫ

Обозначение НТД, на который дана ссылка	Номер пункта
ГОСТ 19042—80	3
ГОСТ 19086—80	4

5. Ограничение срока действия снято Постановлением Госстандарта СССР от 29.12.90 № 3613
6. ИЗДАНИЕ с Изменением № 1, утвержденным в декабре 1990 г. (ИУС 4—91)