

**ПЛАСТИНЫ РЕЖУЩИЕ СМЕННЫЕ  
МНОГОГРАННЫЕ ТВЕРДОСПЛАВНЫЕ  
КРУГЛОЙ ФОРМЫ С ЗАДНИМ УГЛОМ,  
ОТВЕРСТИЕМ И СТРУЖКОЛОМАЮЩИМИ  
КАНАВКАМИ НА ОДНОЙ СТОРОНЕ**

**КОНСТРУКЦИЯ И РАЗМЕРЫ**

Издание официальное



Москва  
Стандартинформ  
2006

ПЛАСТИНЫ РЕЖУЩИЕ СМЕННЫЕ  
МНОГОГРАННЫЕ ТВЕРДОСПЛАВНЫЕ  
КРУГЛОЙ ФОРМЫ С ЗАДНИМ УГЛОМ,  
ОТВЕРСТИЕМ И СТРУЖКОЛОМАЮЩИМИ  
КАНАВКАМИ НА ОДНОЙ СТОРОНЕ

## Конструкция и размеры

Round throw-away (indexable) carbide cutting inserts  
with end-clearance angle, cylindrical holes  
and chip-breaking flutes on one face only.  
Design and dimensions

ГОСТ  
19072—80

МКС 25.100  
77.160  
ОКП 19 6000

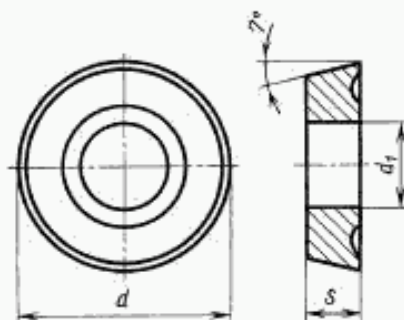
Дата введения 01.01.82

Требования настоящего стандарта являются обязательными.

(Введен дополнительно, Изм. № 2).

1. (Исключен, Изм. № 1).

2. Конструкция и размеры пластин должны соответствовать указанным на чертеже и в таблице.



мм

Обозначение пластин класса допуска М			d	s	d <sub>1</sub>
цифровое	буквенно-цифровое	Применяемость			
12224-090300	RCMM-090300		9,525	3,18	3,81
12224-120300	RCMM-120300		12,700		5,16
12224-150400	RCMM-150400		15,875	4,76	6,35
12224-190400	RCMM-190400		19,050		7,93
12224-220600	RCMM-220600		22,225	6,35	
12224-250700	RCMM-250700		25,400	7,93	9,12

Пример условного обозначения при заказе пластин из твердого сплава марки ВК8 класса допуска М, диаметром  $d = 9,525$  мм:

19 6525 2059 090300

(Измененная редакция, Изм. № 1).

Издание официальное

★

Перепечатка воспрещена

3. Форма и размеры стружколомающих канавок указаны в приложении 1 ГОСТ 19071.
  4. Ориентировочная масса пластин указана в приложении 1.
  5. Система обозначений пластин — по ГОСТ 19042.
  6. Технические требования — по ГОСТ 19086.
  7. Применяемые марки сплавов приведены в приложении 2.
- (Введен дополнительно, Изм. № 2).**

*ПРИЛОЖЕНИЕ 1*  
*Справочное*

**Ориентировочная масса пластин**

Обозначение пластин	Ориентировочная масса пластин, г, из твердого сплава марок						Ориентировочная масса пластин, г, из твердого сплава с покрытием марок	
	ВК6	ВК8	Т5К10	Т14К8	Т15К6	ВП1255	ВП3115	ВП3325
12224—090300	2,44	2,41	2,12	1,91	1,88	2,24	2,44	2,41
12224—120300	4,28	4,23	3,71	3,36	3,30	3,93	4,28	4,23
12224—150400	10,20	10,00	8,79	7,96	7,83	9,30	10,20	10,00
12224—190400	14,10	13,90	12,20	11,10	10,90	12,92	14,10	13,90
12224—220600	26,90	26,50	23,20	21,00	20,60	24,64	26,90	26,50
12224—250700	17,40	46,80	41,00	37,20	36,50	43,52	47,40	46,80

*ПРИЛОЖЕНИЕ 1. (Измененная редакция, Изм. № 2).*

*ПРИЛОЖЕНИЕ 2*  
*Рекомендуемое*

**Применяемые марки сплавов пластин**

Обозначение пластин	Основное применение	Дополнительное применение	Применение по специальному заказу
12224—090300	—	—	№ 3, № 4, № 5, № 6, № 7, № 9, № 10, № 11
12224—120300	—	№ 3, № 9	№ 4, № 5, № 6, № 7, № 10, № 11
12224—150400	№ 4, № 5, № 6, № 7	№ 3, № 9, № 11	№ 10
12224—190400	№ 4	№ 10	№ 3, № 5, № 6, № 7, № 9, № 11
12224—220600	—	№ 7	№ 3, № 4, № 5, № 6, № 9, № 10, № 11
12224—250700	№ 5	№ 11	№ 3, № 4, № 6, № 7, № 9, № 10, № 11

№ 3 — ВК6; № 4 — ВК8; № 5 — Т5К10; № 6 — Т14К8; № 7 — Т15К6; № 9 — ВП3115; № 10 — ВП3325; № 11 — ВП1255.

*ПРИЛОЖЕНИЕ 2. (Введено дополнительно, Изм. № 2).*

С. 3 ГОСТ 19072—80

## ИНФОРМАЦИОННЫЕ ДАННЫЕ

1. РАЗРАБОТАН И ВНЕСЕН Министерством цветной металлургии СССР

2. УТВЕРЖДЕН И ВВЕДЕН В ДЕЙСТВИЕ Постановлением Государственного комитета СССР по стандартам от 19.06.80 № 2911

3. ВЗАМЕН ГОСТ 19072—73

### 4. ССЫЛОЧНЫЕ НОРМАТИВНО-ТЕХНИЧЕСКИЕ ДОКУМЕНТЫ

Обозначение НТД, на который дана ссылка	Номер пункта
ГОСТ 19042—80	5
ГОСТ 19086—80	6

5. Ограничение срока действия снято Постановлением Госстандарта СССР от 29.12.90 № 3621

6. ИЗДАНИЕ с Изменениями № 1, 2, утвержденными в октябре 1987 г., декабре 1990 г. (ИУС 1—88, 4—91)