

ПЛАСТИНЫ ОПОРНЫЕ СМЕННЫЕ  
МНОГОГРАННЫЕ ТВЕРДОСПЛАВНЫЕ  
КВАДРАТНОЙ ФОРМЫ

## Конструкция и размеры

Square throw-away (indexable) carbide shims.  
Design and dimensions

ГОСТ

19076—80

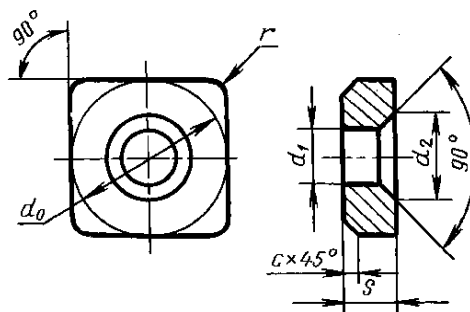
МКС 77.160  
ОКП 19 6000

Дата введения 01.01.82

Требования настоящего стандарта являются обязательными.

(Введен дополнительно, Изм. № 2).

1. Конструкция и размеры пластин должны соответствовать указанным на чертеже и в таблице.



Размеры, мм

Обозначение пластин			Длина режущей кромки $l$	$d_0$	$s$	$r$	$d_1$	$d_2$	$c$	Масса, г $\approx$		
цифровое	буквенно-цифровое	Применяемость										
721-0903	OSN-0903		9,5	9,3	3,18	0,8	3,81	6,5	0,5	3,16		
721-1203	OSN-1203		12,7	12,5		1,2	5,16	8,5		0,8	5,70	
721-1204	OSN-1204				4,76	1,6	6,35	10,5	0,8		8,55	
721-1404	OSN-1404		14,0	13,8						7,93	12,5	10,70
721-1504	OSN-1504											13,40
721-1904	OSN-1904		19,0	18,8	6,35	2,5	9,12	13,1	19,30			
721-1906	OSN-1906								25,90			
721-2506	OSN-2506		25,4	25,2					48,60			

(Измененная редакция, Изм. № 2).

Пример условного обозначения опорной пластины из твердого сплава марки ВК15, толщиной  $s = 3,18$  мм, для режущей пластины длиной  $l = 9,5$  мм:

19 6527 0430 0903

(Измененная редакция, Изм. № 1).

Издание официальное

★

Перепечатка воспрещена

## **С. 2 ГОСТ 19076—80**

2. Система обозначений пластин — по ГОСТ 19042.
3. Технические требования — по ГОСТ 19086.

### **ИНФОРМАЦИОННЫЕ ДАННЫЕ**

**1. РАЗРАБОТАН И ВНЕСЕН** Министерством цветной металлургии СССР

**2. УТВЕРЖДЕН И ВВЕДЕН В ДЕЙСТВИЕ** Постановлением Государственного комитета СССР по стандартам от **19.06.80 № 2912**

**3. ВЗАМЕН** ГОСТ 19076—73

#### **4. ССЫЛОЧНЫЕ НОРМАТИВНО-ТЕХНИЧЕСКИЕ ДОКУМЕНТЫ**

Обозначение НТД, на который дана ссылка	Номер пункта
ГОСТ 19042—80	3
ГОСТ 19086—80	4

**5. Ограничение срока действия снято** Постановлением Госстандарта СССР от **29.12.90 № 3621**

**6. ИЗДАНИЕ** с Изменениями № 1, 2, утвержденными в октябре 1984 г., декабре 1990 г. (ИУС 2—85, 4—91)