

ГОСТ 19077—80

МЕЖГОСУДАРСТВЕННЫЙ СТАНДАРТ

**ПЛАСТИНЫ ОПОРНЫЕ СМЕННЫЕ
МНОГОГРАННЫЕ ТВЕРДОСПЛАВНЫЕ
КВАДРАТНОЙ ФОРМЫ С ЗАДНИМ УГЛОМ**

КОНСТРУКЦИЯ И РАЗМЕРЫ

Издание официальное



Москва
Стандартинформ
2006

ПЛАСТИНЫ ОПОРНЫЕ СМЕННЫЕ
МНОГОГРАННЫЕ ТВЕРДОСПЛАВНЫЕ
КВАДРАТНОЙ ФОРМЫ С ЗАДНИМ УГЛОМ

Конструкция и размеры

Square throw-away (indexable) carbide shims
with end-clearance angle.
Design and dimensions

ГОСТ
19077—80

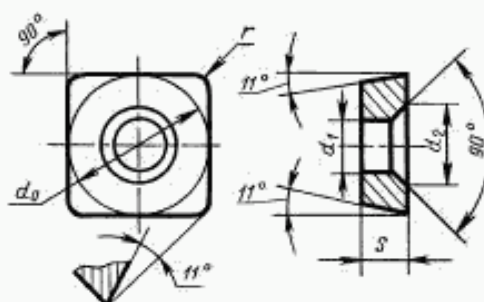
МКС 77.160
ОКП 19 6000

Дата введения 01.01.82

Требования настоящего стандарта являются обязательными.

(Введен дополнительно, Изм. № 2).

1. Конструкция и размеры пластин должны соответствовать указанным на чертеже и в таблице.



Размеры, мм

| Обозначение пластин | | | Длина режущей кромок l | d_0 | s | r | d_1 | d_2 | Масса, г = |
|---------------------|-------------------|---------------|--------------------------|-------|------|-----|-------|-------|------------|
| цифровое | буквенно-цифровое | Применяемость | | | | | | | |
| 723-0903 | OSP-0903 | | 9,5 | 8,1 | 3,18 | 0,8 | 3,81 | 6,5 | 1,84 |
| 723-1203 | OSP-1203 | | 12,7 | 11,3 | | | 5,16 | 8,5 | 3,88 |
| 723-1504 | OSP-1504 | | 15,9 | 13,8 | 4,76 | 1,2 | 6,35 | 10,5 | 8,41 |
| 723-1904 | OSP-1904 | | 19,0 | 17,0 | | | 0,8 | 7,93 | 12,5 |
| 723-1203-1 | OSP-1203-1 | | 12,7 | 10,6 | 3,18 | 0,8 | 5,16 | 8,0 | 3,3 |
| 723-1204 | OSP-1204 | | 12,7 | 11,3 | 4,76 | 0,8 | 5,16 | 8,0 | 5,6 |
| 723-2506 | OSP-2506 | | 25,4 | 22,6 | 6,35 | 2,0 | 9,12 | 13,1 | 33,8 |

Пример условного обозначения при заказе опорной пластины из твердого сплава марки ВК15, толщиной $s = 3,18$ мм, для режущей пластины длиной $l = 9,5$ мм:

19 6527 0431 0903

(Измененная редакция, Изм. № 1, 2).

Издание официальное

★

Перепечатка воспрещена

С. 2 ГОСТ 19077—80

2. Система обозначений пластин — по ГОСТ 19042.
3. Технические требования — по ГОСТ 19086.

ИНФОРМАЦИОННЫЕ ДАННЫЕ

1. РАЗРАБОТАН И ВНЕСЕН Министерством цветной металлургии СССР

2. УТВЕРЖДЕН И ВВЕДЕН В ДЕЙСТВИЕ Постановлением Государственного комитета СССР по стандартам от 19.06.80 № 2912

3. ВЗАМЕН ГОСТ 19077—73

4. ССЫЛОЧНЫЕ НОРМАТИВНО-ТЕХНИЧЕСКИЕ ДОКУМЕНТЫ

| Обозначение НТД, на который дана ссылка | Номер пункта |
|---|--------------|
| ГОСТ 19042—80 | 2 |
| ГОСТ 19086—80 | 3 |

5. Ограничение срока действия снято Постановлением Госстандарта СССР от 29.12.90 № 3621

6. ИЗДАНИЕ с Изменениями № 1, 2, утвержденными в октябре 1984 г., декабре 1990 г. (ИУС 2—85, 4—91)