

ПЛАСТИНЫ ОПОРНЫЕ СМЕННЫЕ
МНОГОГРАННЫЕ ТВЕРДОСПЛАВНЫЕ
ШЕСТИГРАННОЙ ФОРМЫ

ГОСТ
19081—80

Конструкция и размеры

Hexagon throw-away (indexable) carbide shims.
Design and dimensions

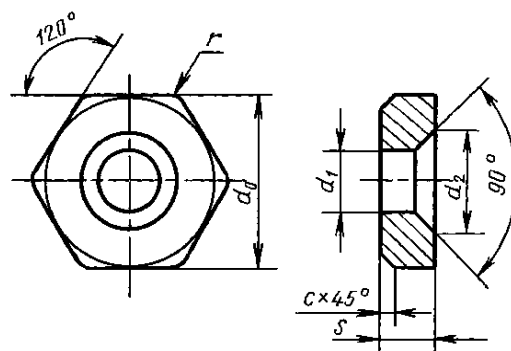
МКС 77.160
ОКП 19 6000

Дата введения 01.01.82

Требования настоящего стандарта являются обязательными.

(Введен дополнительно, Изм. № 1).

1. Конструкция и размеры пластин должны соответствовать указанным на чертеже и в таблице.



Размеры, мм

Обозначение пластин			Длина режущей кромки l	d_0	s	r	d_1	d_2	c	Масса, $г \approx$
цифровое	буквенно-цифровое	Применяемость								
761-0904	OHN-0904		9,1	15,6	4,76	1,6	6,35	10,5	0,8	11,4
761-1104	OHN-1104		11,0	18,8						2,0
761-1106	OHN-1106				12,8	22,0	4,76	1,2		
761-1204	OHN-1204									

(Измененная редакция, Изм. № 1).

Пример условного обозначения при заказе опорной пластины из твердого сплава марки ВК15, толщиной $s = 4,76$ мм, для режущей пластины длиной $l = 9,1$ мм:

19 6527 0435 0904

2. Система обозначений пластин — по ГОСТ 19042.

3. Технические требования — по ГОСТ 19086.

ИНФОРМАЦИОННЫЕ ДАННЫЕ

1. РАЗРАБОТАН И ВНЕСЕН Министерством цветной металлургии СССР

2. УТВЕРЖДЕН И ВВЕДЕН В ДЕЙСТВИЕ Постановлением Государственного комитета СССР по стандартам от 19.06.80 № 2905

3. ВЗАМЕН ГОСТ 19081—73

4. ССЫЛОЧНЫЕ НОРМАТИВНО-ТЕХНИЧЕСКИЕ ДОКУМЕНТЫ

Обозначение НТД, на который дана ссылка	Номер пункта
ГОСТ 19042—80	2
ГОСТ 19086—80	3

5. Ограничение срока действия снято Постановлением Госстандарта СССР от 29.12.90 № 3623

6. ИЗДАНИЕ с Изменением № 1, утвержденным в декабре 1990 г. (ИУС 4—91)