

19138.6-86

Изм. 1



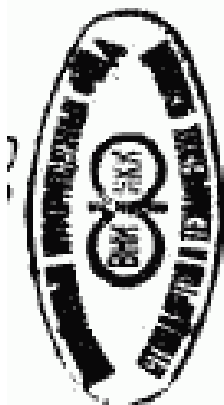
**ГОСУДАРСТВЕННЫЙ СТАНДАРТ
СОЮЗА ССР**

ТИРИСТОРЫ

МЕТОДЫ ИЗМЕРЕНИЯ ЭЛЕКТРИЧЕСКИХ ПАРАМЕТРОВ

ГОСТ 19138.6-86

Издание официальное



Цена 3 коп.

ГОСУДАРСТВЕННЫЙ КОМИТЕТ СССР ПО СТАНДАРТАМ

Москва



ГОСТ 19138.6-86, Тиристоры. Методы измерения электрических параметров
Thyristors. Methods for measuring electrical parameters

ТИРИСТОРЫ

Методы измерения электрических параметров

Thyristors,
Methods for measuring electrical parameters

ОКП 62 4000

ГОСТ
19138.6—86Взамен
ГОСТ 19138.6—74,
ГОСТ 19138.8—75,
ГОСТ 19138.9—75,
ГОСТ 19138.10—75

Постановлением Государственного комитета СССР по стандартам от 25 июня 1986 г. № 1759 срок действия установлен

с 01.07.87

до 01.07.92

Несоблюдение стандарта преследуется по закону

Настоящий стандарт распространяется на тиристоры и устанавливает методы измерения:

критической скорости нарастания напряжения в закрытом состоянии;

тока удержания и тока включения;

постоянного и повторяющегося импульсного тока в закрытом состоянии, постоянного и повторяющегося импульсного обратного тока;

постоянного и импульсного напряжения в открытом состоянии;

неотпирающего постоянного и импульсного тока управления и неотпирающего постоянного и импульсного напряжения управления триодных тиристоров.

Стандарт не распространяется на силовые тиристоры.

Стандарт соответствует Публикации МЭК 747—6 в части принципов измерения критической скорости нарастания напряжения в закрытом состоянии, тока удержания, тока в закрытом состоянии, обратного тока, напряжения в открытом состоянии, неотпирающего тока управления и неотпирающего напряжения управления.

Общие требования при измерении и требования безопасности— по ГОСТ 19138.0—85.

Издание официальное

Перепечатка воспрещена



© Издательство стандартов, 1986

1. МЕТОД ИЗМЕРЕНИЯ КРИТИЧЕСКОЙ СКОРОСТИ НАРАСТАНИЯ НАПРЯЖЕНИЯ В ЗАКРЫТОМ СОСТОЯНИИ

1.1. Режим измерения

1.1.1. Параметры режима:

амплитуда контрольных импульсов напряжения в закрытом состоянии в момент, предшествующий переключению тиристора в открытое состояние;

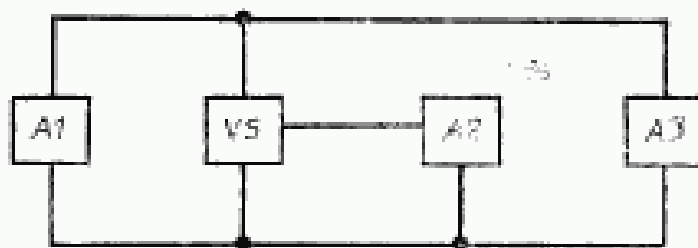
амплитуда контрольных импульсов тока в открытом состоянии в момент непосредственно после переключения тиристора;

ток управления в момент, предшествующий переключению тиристора;

частота повторения импульсов должны соответствовать установленным в стандартах или технических условиях (ТУ) на тиристоры конкретных типов.

1.2. Аппаратура

1.2.1. Измерение проводят на установке, электрическая структурная схема которой приведена на черт. 1.



A1—устройство задания режима в цепи основных выводов тиристора; *VS*—испытуемый тиристор; *A2*—устройство задания режима в цепи управления (для диодных тиристоров отсутствует); *A3*—измерительное устройство для измерения критической скорости нарастания напряжения в закрытом состоянии

Черт. 1

1.2.2. Значение постоянной времени цепи, состоящей из устройства *A1* и испытуемого тиристора *VS*, должно быть не более 0,15 значения измеряемого интервала времени.

1.2.3. Выходное сопротивление $R_{\text{вых}}$ устройства *A2* в омах должно соответствовать требованию

$$R_{\text{вых}} \geq 100 \frac{U_{y, \text{пот}}}{I_{y, \text{пот}}} \left(\text{или } R_{\text{вых}} \geq 100 \frac{U_{y, \text{пот, и}}}{I_{y, \text{пот, и}}} \right),$$

где $U_{y, \text{пот}}$ — неотпирающее постоянное напряжение управления, В;

$I_{y, \text{пот}}$ — неотпирающий постоянный ток управления, А;

$U_{y, \text{пот, и}}$ — неотпирающее импульсное напряжение управления, В;

$I_{y, \text{пот, и}}$ — неотпирающий импульсный ток управления, А.

1.2.4. Длительность контрольного импульса напряжения в закрытом состоянии должна быть не менее шестикратного значения времени нарастания этого импульса.

1.3. Подготовка и проведение измерений

1.3.1. Подготовка установки к проведению измерений проводят в соответствии с эксплуатационной документацией на установку.

1.3.2. Устанавливают испытуемый тиристор в измерительную установку.

1.3.3. Устанавливают температуру окружающей среды или корпуса тиристора, заданную в стандартах или ТУ на тиристоры конкретных типов.

1.3.4. Устанавливают заданный электрический режим.

1.3.5. Увеличивают скорость нарастания напряжения в закрытом состоянии контрольных импульсов до переключения тиристора в открытое состояние.

1.3.6. Значение критической скорости нарастания напряжения в закрытом состоянии определяют в момент, предшествующий переключению тиристора в открытое состояние.

1.4. Показатели точности измерений

1.4.1. Погрешность измерения критической скорости нарастания напряжения в закрытом состоянии не должна выходить за пределы $\pm 20\%$ с доверительной вероятностью 0,95.

2. МЕТОД ИЗМЕРЕНИЯ ТОКА УДЕРЖАНИЯ И ТОКА ВКЛЮЧЕНИЯ

2.1. Режим измерения

2.1.1. Параметры режима:

амплитуда импульса тока управления;

длительность импульса тока управления;

напряжение в закрытом состоянии (при измерении тока включения);

амплитуда тока в открытом состоянии (при измерении тока удержания);

длительность импульса тока в открытом состоянии (при измерении тока удержания);

частота повторения импульсов должны соответствовать установленным в стандартах или ТУ на тиристоры конкретных типов.

2.2. Аппаратура

2.2.1. Измерение проводят на установке, электрическая структурная схема которой приведена на черт. 2.

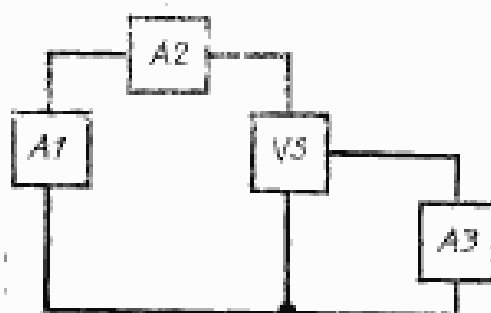
2.3. Подготовка и проведение измерений

2.3.1. Подготовка к измерениям — по пп. 1.3.1—1.3.4.

2.3.2. При измерении тока включения увеличивают прямой ток до момента переключения тиристора в открытое состояние и из-

меряют значение тока в открытом состоянии в момент непосредственно после окончания импульса тока управления.

2.3.3. При измерении тока удержания уменьшают ток в открытом состоянии от заданного значения до момента переключения тиристора в закрытое состояние и измеряют значение тока в открытом состоянии в момент, непосредственно предшествующий переходу тиристора в закрытое состояние.



A1—устройство задания электрического режима в цепи основных выводов тиристора; VS—неуправляемый тиристор; A2—измерительное устройство для измерения тока удержания или тока включения; A3—устройство задания электрического режима в цепи управления (для диодных тиристорov отсутствует)

Черт. 2

2.4. Показатели точности измерений

2.4.1. Погрешность измерения тока удержания и тока включения не должна выходить за пределы $\pm 15\%$ с доверительной вероятностью 0,95.

3. МЕТОД ИЗМЕРЕНИЯ ПОСТОЯННОГО И ПОВТОРЯЮЩЕГОСЯ ИМПУЛЬСНОГО ТОКА В ЗАКРЫТОМ СОСТОЯНИИ И ПОСТОЯННОГО И ПОВТОРЯЮЩЕГОСЯ ИМПУЛЬСНОГО ОБРАТНОГО ТОКА

3.1. Режим измерения

3.1.1. Параметры режима:

напряжение в закрытом состоянии (обратное напряжение) в момент измерения;

скорость нарастания напряжения в закрытом состоянии (обратного напряжения);

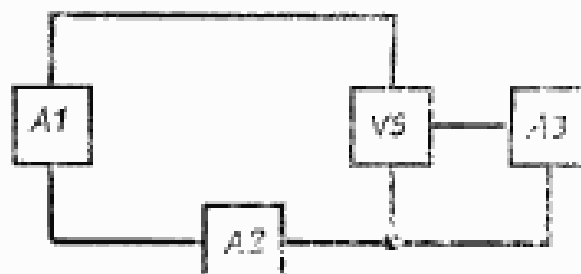
длительность импульсов напряжения в закрытом состоянии (обратного напряжения) до момента измерения;

ток управления в момент измерения;

частота повторения импульсов должны соответствовать установленным в стандартах или ТУ на тиристоры конкретных типов.

3.2. Аппаратура

3.2.1. Измерение проводят на установке, электрическая структурная схема которой приведена на черт. 3.



A1—устройство задания электрического режима в цепи основных выводов тиристора; *A2*—измерительное устройство для измерения тока в закрытом состоянии и (или) обратного тока; *VS*—испытуемый тиристор; *A3*—устройство задания режима в цепи управления (для диодных тириستоров отсутствует)

Черт. 3

3.3. Подготовка и проведение измерений

3.3.1. Подготовка к измерениям — по пп. 1.3.1—1.3.4.

3.3.2. Значение тока в закрытом состоянии (постоянного или повторяющегося импульсного) и (или) обратного тока (постоянного или повторяющегося импульсного) отсчитывают в заданный момент времени.

3.4. Показатели точности измерений

3.4.1. Погрешность измерения постоянного и повторяющегося импульсного тока в закрытом состоянии не должна выходить за пределы $\pm 20\%$ с доверительной вероятностью 0,95.

3.4.2. Погрешность измерения постоянного и повторяющегося импульсного обратного тока не должна выходить за пределы $\pm 25\%$ с доверительной вероятностью 0,95.

4. МЕТОД ИЗМЕРЕНИЯ ПОСТОЯННОГО И ИМПУЛЬСНОГО НАПРЯЖЕНИЯ В ОТКРЫТОМ СОСТОЯНИИ

4.1. Режим измерения

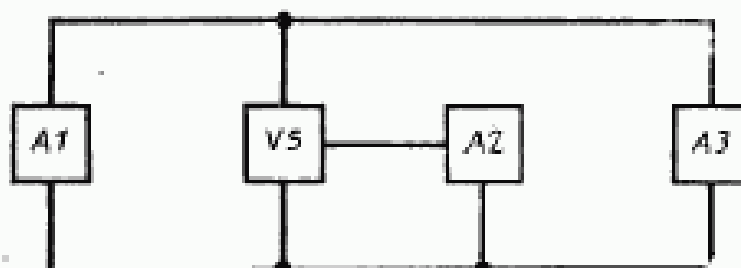
4.1.1. Параметры режима:

- ток в открытом состоянии в момент измерения;
- длительность импульса тока в открытом состоянии до момента измерения;
- ток управления в момент измерения (при необходимости);

частота повторения импульсов должны соответствовать установленным в стандартах или ТУ на тиристоры конкретных типов.

4.2. А п п а р а т у р а

4.2.1. Измерение проводят на установке, электрическая структурная схема которой приведена на черт. 4.



A1—устройство задания режима в цепи основных выводов тиристора; *VS*—испытуемый тиристор; *A2*—устройство задания режима в цепи управления (для диодных тиристоров отсутствует); *A3*—измерительное устройство для измерения напряжения в открытом состоянии

Черт. 4

4.3. Подготовка и проведение измерений

4.3.1. Подготовка к измерениям — по пп. 1.3.1—1.3.4.

4.3.2. Значение напряжения в открытом состоянии (постоянного или импульсного) отсчитывают в заданный момент времени.

4.4. Показатели точности измерений

4.4.1. Погрешность измерения постоянного и импульсного напряжения в открытом состоянии не должна выходить за пределы $\pm 10\%$ с доверительной вероятностью 0,95.

5. МЕТОД ИЗМЕРЕНИЯ НЕОТПИРАЮЩЕГО ПОСТОЯННОГО И ИМПУЛЬСНОГО ТОКА УПРАВЛЕНИЯ И НЕОТПИРАЮЩЕГО ПОСТОЯННОГО И ИМПУЛЬСНОГО НАПРЯЖЕНИЯ УПРАВЛЕНИЯ

5.1. Режим измерения

5.1.1. Параметры режима:

амплитуда контрольных импульсов напряжения в закрытом состоянии в момент, предшествующий переключению тиристора в открытое состояние;

скорость нарастания напряжения в закрытом состоянии контрольных импульсов в момент, предшествующий переключению тиристора в открытое состояние;

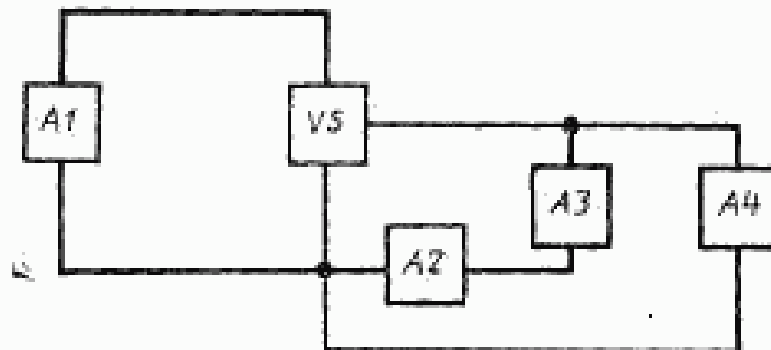
амплитуда тока в открытом состоянии контрольных импульсов в момент переключения тиристора;

длительность импульсов тока управления;

частота повторения импульсов должны соответствовать установленным в стандартах или ТУ на тиристоры конкретных типов.

5.2. Аппаратура

5.2.1. Измерение проводят на установке, структурная электрическая схема приведена на черт. 5.



A1—устройство задания режима в цепи основных выводов тиристора; *VS*—испытываемый тиристор; *A2*—измерительное устройство для измерения неотпирающего (постоянного или импульсного) тока управления; *A3*—устройство задания режима в цепи управления; *A4*—измерительное устройство для измерения неотпирающего постоянного или импульсного напряжения управления.

Черт. 5

5.2.2. Выходное сопротивление $R_{\text{вых}}$ устройства *A3* в омах должно соответствовать требованию

$$R_{\text{вых}} \geq 100 \frac{U_{\text{у,пот}}}{I_{\text{у,пот}}} \left(\text{или } R_{\text{вых}} \geq 100 \frac{U_{\text{у,пот,и}}}{I_{\text{у,пот,и}}} \right),$$

где $U_{\text{у,пот}}$ — неотпирающее постоянное напряжение управления, В;

$I_{\text{у,пот}}$ — неотпирающий постоянный ток управления, А;

$U_{\text{у,пот,и}}$ — неотпирающее импульсное напряжение управления, В;

$I_{\text{у,пот,и}}$ — неотпирающий импульсный ток управления, А.

Примечание. Выходное сопротивление устройства *A3* допускается выбирать в соответствии с требованием, установленным в стандартах или ТУ на тиристоры конкретных типов.

5.2.3. Входное сопротивление $R_{\text{вх}}$ измерительного устройства *A4* в омах должно соответствовать требованию

$$R_{\text{вх}} \geq 100 \frac{U_{\text{у,пот}}}{I_{\text{у,пот}}} \left(\text{или } R_{\text{вх}} \geq 100 \frac{U_{\text{у,пот,и}}}{I_{\text{у,пот,и}}} \right).$$

5.2.4. Постоянная времени цепи, состоящей из устройства *A1* и испытываемого тиристора *VS*, должна быть не более 0,15 значения времени нарастания напряжения в закрытом состоянии.

5.2.5. Длительность контрольного импульса напряжения в закрытом состоянии должна быть не менее шестикратного значения времени нарастания этого импульса.

5.3. Подготовка и проведение измерений

5.3.1. Подготовка к измерениям — по пп. 1.3.1—1.3.4.

5.3.2. Увеличивают ток (напряжение) управления до переключения тиристора в открытое состояние.

5.3.3. Значение неотпирающего (постоянного или импульсного) тока (напряжения) управления отсчитывают в момент, предшествующий переключению тиристора в открытое состояние.

5.4. Показатели точности измерений

5.4.1. Погрешность измерения неотпирающего постоянного и импульсного тока управления и неотпирающего постоянного и импульсного напряжения управления не должна выходить за пределы $\pm 15\%$ с доверительной вероятностью 0,95.

—————

Изменение № 1 ГОСТ 19138.6—86 Тиристоры. Методы измерения электрических параметров

Утверждено и введено в действие Постановлением Комитета стандартизации и метрологии СССР от 25.12.91 № 2096

Дата введения 01.01.92

Вводную часть дополнить абзацем: «Требования настоящего стандарта являются рекомендуемыми».

Пункты 1.4.1, 2.4.1, 3.4.1, 3.4.2, 4.4.1, 5.4.1: Заменить слова: «не должна выходить за пределы» на «находится в интервале».

(ИУС № 4 1992 г.)

Редактор *М. В. Глушкова*
Технический редактор *М. И. Максимова*
Корректор *Н. Б. Шелкова*

Сдано в наб. 04.07.86 Подл. в печ. 25.08.86 0,75 усл. л.; л. 0,75 усл. кр.-отт. 0,45 усл.-над. л.
Тираж 12000 Цена 3 коп.

Орден «Знак Почета» Издательство стандартов, 123840, Москва, ГСП,
Новопресненский пер., 3.
Калужская типография стандартов, ул. Московская, 256. Зак. 1711