

ГОСТ 19301.2—94

МЕЖГОСУДАРСТВЕННЫЙ СТАНДАРТ

МЕБЕЛЬ ДЕТСКАЯ ДОШКОЛЬНАЯ

Функциональные размеры стульев

Издание официальное

БЗ 4—2003

ИПК ИЗДАТЕЛЬСТВО СТАНДАРТОВ
Москва



ГОСТ 19301.2-94, Мебель детская дошкольная. Функциональные размеры стульев
Furniture for children under school age. Functional dimensions of chairs

Предисловие

1 РАЗРАБОТАН Всероссийским проектно-конструкторским и технологическим институтом мебели (ВПКТИМ), Техническим комитетом по стандартизации ТК 135 «Мебель»

ВНЕСЕН Госстандартом России

2 ПРИНЯТ Межгосударственным советом по стандартизации, метрологии и сертификации (протокол № 6 от 21 октября 1994 г.)

За принятие проголосовали:

Наименование государства	Наименование национального органа по стандартизации
Азербайджанская Республика	Азгосстандарт
Республика Армения	Армгосстандарт
Республика Беларусь	Госстандарт Беларуси
Грузия	Грузстандарт
Республика Казахстан	Госстандарт Республики Казахстан
Кыргызская Республика	Кыргызстандарт
Республика Молдова	Молдовастандарт
Российская Федерация	Госстандарт России
Республика Узбекистан	Узгосстандарт
Украина	Госстандарт Украины

3 Постановлением Комитета Российской Федерации по стандартизации, метрологии и сертификации от 8 февраля 1995 г. № 47 межгосударственный стандарт ГОСТ 19301.2—94 введен в действие непосредственно в качестве государственного стандарта Российской Федерации с 1 января 1996 г.

4 ВЗАМЕН ГОСТ 19301.2—73

5 ПЕРЕИЗДАНИЕ. Октябрь 2003 г.

© Издательство стандартов, 1995
© ИПК Издательство стандартов, 2003

Настоящий стандарт не может быть полностью или частично воспроизведен, тиражирован и распространен в качестве официального издания на территории Российской Федерации без разрешения Госстандарта России

II

МЕБЕЛЬ ДЕТСКАЯ ДОШКОЛЬНАЯ

Функциональные размеры стульев

Furniture for children under school age.
Functional dimensions of chairs

Дата введения 1996—01—01

1 Область применения

1.1 Настоящий стандарт распространяется на детские стулья, предназначенные для использования в дошкольных учреждениях и быту, и устанавливает их функциональные размеры.

Стандарт не распространяется на игровые и трансформируемые стулья.

Обязательные требования, обеспечивающие безопасность жизни детей, изложены в разделах 2 и 3.

2 Классификация

2.1 Детские стулья должны изготавливаться пяти номеров в соответствии с таблицей 1.

Таблица 1

В миллиметрах

Номер стула	Средний рост детей	Группы роста
00	750	До 850
0	900	Св. 850 до 1000
1	1050	» 1000 » 1150
2	1200	» 1150 » 1300
3	1300	» 1300

3 Размеры

3.1 Функциональные размеры детских стульев должны соответствовать указанным на рисунке 1 и в таблице 2.

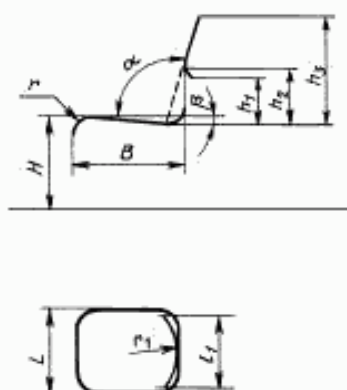


Рисунок 1

Издание официальное

1

Наименование функциональных размеров стульев	Размеры стульев				
	00	0	1	2	3
Высота сиденья H	180	220	260	300	340
Ширина сиденья L , не менее	210	230	250	270	290
Глубина сиденья* B , не менее	200	230	260	290	330
Высота нижнего края спинки над сиденьем h_1	90	100	120	130	150
Высота верхнего края спинки над сиденьем h_2 , не более	190	220	250	280	310
Высота линии перегиба спинки h_2 , не более	130	140	160	170	190
Ширина спинки l_1 , не менее	180	200	240	240	250
Радиус изгиба переднего края сиденья r	20—50				
Угол наклона сиденья β	0°—4°				
Угол наклона спинки α	95°—108°				
Радиус спинки в плане r_1 , не менее	300**				

* Глубина сиденья измеряется от передней кромки сиденья до линии пересечения его со спинкой или с вертикалью, проходящей через точку перегиба спинки.

** Допускается непрофилированная спинка.

3.2 Углубление поверхности сиденья должно быть не менее 10 мм и должно занимать задние $2/3$ минимальной глубины сиденья. Самая глубокая часть должна приходиться на точку, расположенную от передней кромки сиденья на $3/4$ его минимальной глубины. Допускается непрофилированное сиденье с наклоном 3° в сторону спинки.

3.3 Расстояние от пола до передней царги или проножки должно быть не менее 0,75 высоты сиденья стула.

УДК 684.43:006.354

МКС 97.140

К 25

ОКП 56 2340

Ключевые слова: мебель детская дошкольная, размеры, стулья

Редактор *М.И. Максимова*
 Технический редактор *В.Н. Прусакова*
 Корректор *Е.Д. Дульнева*
 Компьютерная верстка *С.В. Рябовой*

Изд. лиц. № 02354 от 14.07.2000. Сдано в набор 13.10.2003. Подписано в печать 05.12.2003. Усл. печ. л. 0,47. Уч.-изд. л. 0,30.
 Тираж 55 экз. С 12859. Зак. 352.

ИПК Издательство стандартов, 107076 Москва, Колодезный пер., 14.
<http://www.standards.ru> e-mail: info@standards.ru
 Набрано и отпечатано в ИПК Издательство стандартов.