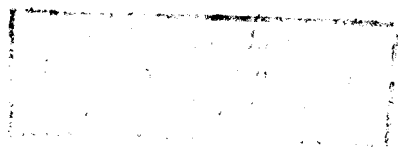


# ХОМУТЫ ДВОЙНЫЕ ДЛЯ ЦЕНТРОБЕЖНЫХ ИЗЛОЖНИЦ

## КОНСТРУКЦИЯ И РАЗМЕРЫ

Издание официальное



БЗ 5—99

ИПК ИЗДАТЕЛЬСТВО СТАНДАРТОВ  
Москва

# ХОМУТЫ ДВОЙНЫЕ ДЛЯ ЦЕНТРОБЕЖНЫХ ИЗЛОЖНИЦ

## Конструкция и размеры

Double clamping collars for centrifugal moulds.  
Construction and dimensions

ГОСТ  
19314—73\*

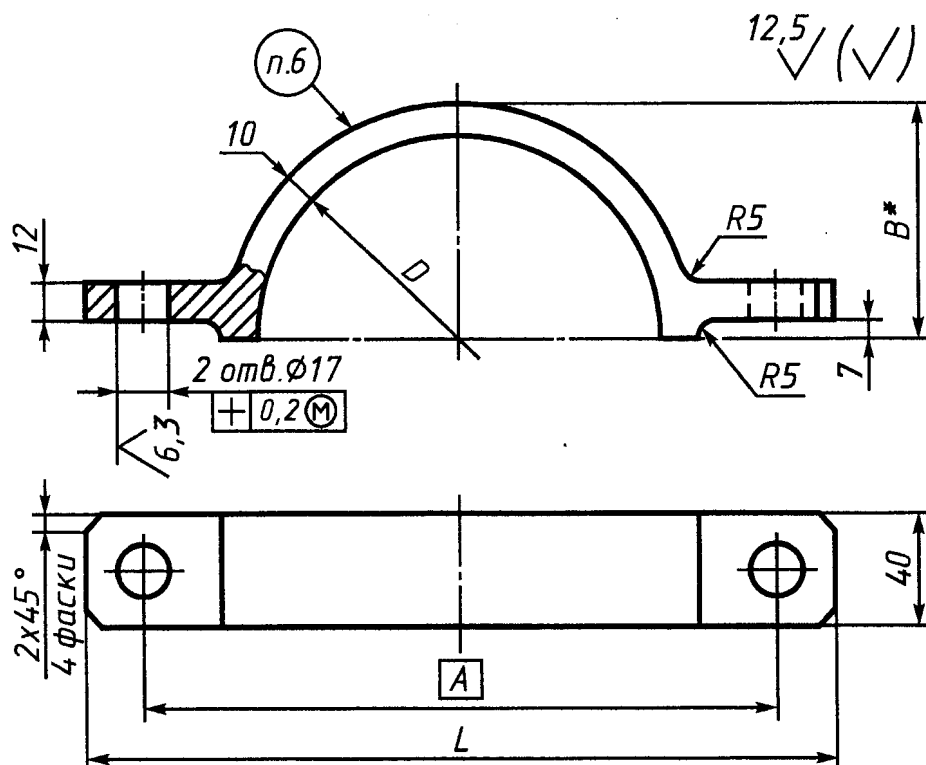
Взамен  
МН 4196—62

Постановлением Государственного комитета стандартов Совета Министров СССР от 26 декабря 1973 г. № 2799  
дата введения установлена 01.01.75

Снято ограничение срока действия Постановлением Госстандарта от 13.10.81 № 4567

1. Настоящий стандарт распространяется на двойные хомуты, применяемые в центробежных изложницах для крепления замков-щеколд к изложнице.

2. Конструкция и размеры двойных хомутов должны соответствовать указанным на чертеже и в таблице.



\* Размер для справок.

Издание официальное

Перепечатка воспрещена

★

\* Издание (июль 2000 г.) с Изменением № 1, утвержденным в октябре 1981 г. (ИУС 12—81)

© Издательство стандартов, 1973  
© ИПК Издательство стандартов, 2000

Размеры в мм

Обозначение хомутов	Применяемость	<i>D</i>	<i>B</i>	<i>A</i>	<i>L</i>	Масса, кг
0559-0002		142	81	208	248	1,0
0559-0003		152	86	218	258	1,1
0559-0004		162	91	228	268	
0559-0005		172	96	238	278	1,2
0559-0006		192	106	258	298	1,3
0559-0007		212	116	278	318	1,4
0559-0008		232	126	298	338	1,5
0559-0009		252	136	318	358	1,6

Пример условного обозначения двойного хомута размером  $D = 142$  мм:

*Хомут двойной 0559-0002 ГОСТ 19314—73*

3. Материал—сталь марки 35Л-II по ГОСТ 977—88.

4. Предельные отклонения размеров: отверстий по — Н14, валов — по h14, остальных — по  $\pm \frac{IT14}{2}$ .

5. Технические условия — по ГОСТ 19316—98.

2—5. (Измененная редакция, Изм. № 1).

6. Маркировать: обозначение и товарный знак предприятия-изготовителя.

Редактор *М.И. Максимова*  
Технический редактор *О.Н. Власова*  
Корректор *М.С. Кабацова*  
Компьютерная верстка *С.В. Рябовой*

Изд. лиц. № 02354 от 14.07.2000. Сдано в набор 20.06.2000. Подписано в печать 16.08.2000. Усл.печ.л. 0,47. Уч.-изд.л. 0,27.  
Тираж 98 экз. С 5650. Зак. 707.

---

ИПК Издательство стандартов, 107076, Москва, Колодезный пер., 14.  
Набрано в Издательстве на ПЭВМ  
Филиал ИПК Издательство стандартов — тип. "Московский печатник", 103062, Москва, Лялин пер., 6.  
Плр № 080102