

МЕЖГОСУДАРСТВЕННЫЙ СТАНДАРТ

**БОРТА С УПЛОТНЕНИЯМИ
АЛЮМИНИЕВЫХ СТЕРЖНЕВЫХ ЯЩИКОВ**

РАЗМЕРЫ

Издание официальное

11-02
7



БЗ 8—99

ИПК ИЗДАТЕЛЬСТВО СТАНДАРТОВ
Москва

М Е Ж Г О С У Д А Р С Т В Е Н Н Ы Й С Т А Н Д А Р Т

БОРТА С УПЛОТНЕНИЯМИ АЛЮМИНИЕВЫХ
СТЕРЖНЕВЫХ ЯЩИКОВ

Размеры

Ledges with packing of aluminium core boxes
DimensionsГОСТ
19369—74*Взамен
МН 2469—61

ОКСТУ 3903

Постановлением Государственного комитета стандартов Совета Министров СССР от 11 января 1974 г. № 89 срок введения установлен

с 01.01.75

Ограничение срока действия снято по протоколу № 2—92 Межгосударственного Совета по стандартизации, метрологии и сертификации (ИУС 2—93)

1 Настоящий стандарт распространяется на алюминиевые стержневые ящики, предназначенные для изготовления песчаных стержней пескодувным способом.

2. Размеры бортов и уплотнений должны соответствовать указанным на чертеже и в таблице.

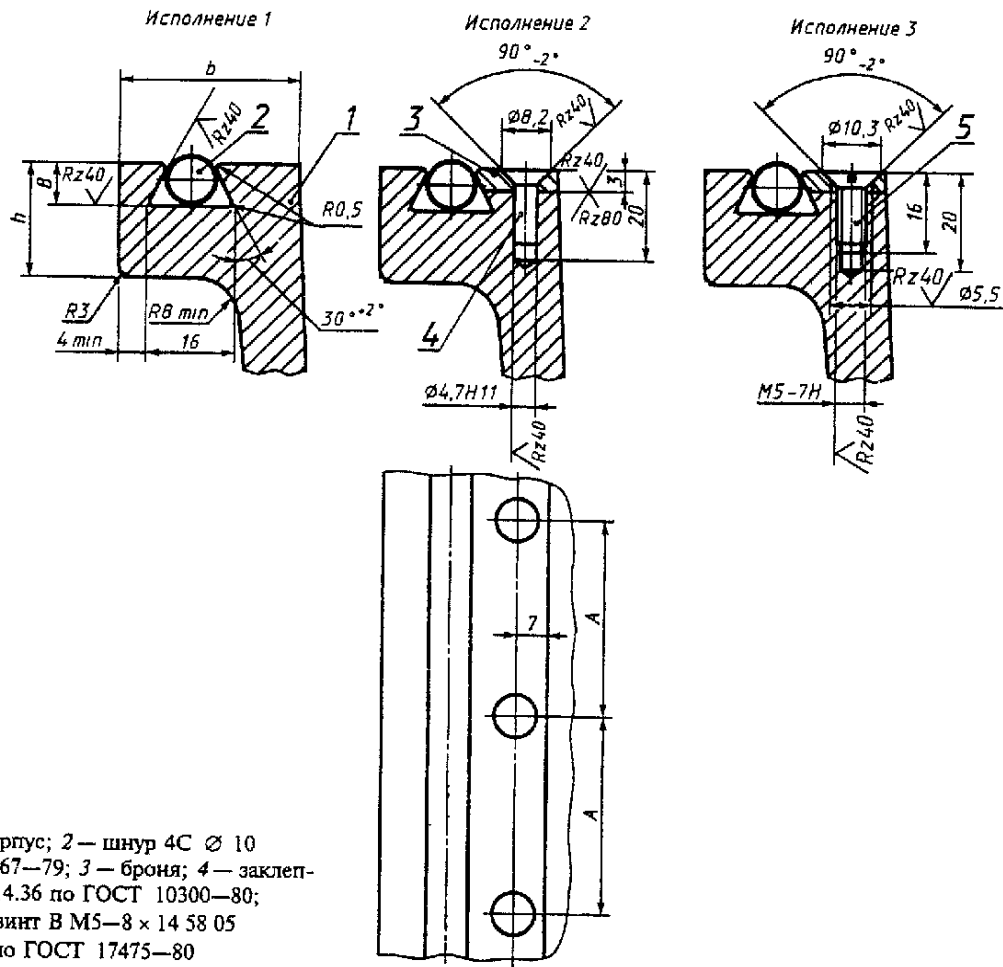
Издание официальное

★

Перепечатка воспрещена

* Издание (март 2001 г.) с Изменениями № 1, 2, утвержденными в июле 1980 г.,
марте 1987 г. (ИУС 9—80, 6—87).

© Издательство стандартов, 1974
© ИПК Издательство стандартов, 2001



- 1 — корпус; 2 — шнур 4С Ø 10 по ГОСТ 6467—79; 3 — броня; 4 — заклепка 5 × 14.36 по ГОСТ 10300—80; 5 — винт В М5—8 × 14 58 05 по ГОСТ 17475—80

мм

Средний габаритный размер стержня $\frac{L+B}{2}$ или D	b	h	A
До 250	28	18	40—55
Св. 250 до 400	32	22	
Св. 400 до 630	36	25	

* L — длина стержня; B — ширина стержня. Для многогнездного стержневого ящика; L — сумма длин стержней; B — сумма ширин стержней.

3. Материал брони — сталь марки Ст3 по ГОСТ 380—94.

4. Резьба — по ГОСТ 24705—81. Поле допуска — по ГОСТ 16093—81.

(Измененная редакция, Изм. № 1, 2).

5. Для уплотнения допускается применять резиновые трубки 4 С 6,3 × 2,0 ГОСТ 5496—78.

6. Допускается применение заклепок из алюминиевого сплава Д18 и АД1 по ГОСТ 14838—78.

5, 6. (Измененная редакция, Изм. № 2).

7. Неуказанные предельные отклонения размеров: отверстий — по Н15, валов — по h15, остальных — $\pm \frac{IT 15}{2}$.

(Измененная редакция, Изм. № 1).

8. Технические условия — по ГОСТ 19410—74.

(Измененная редакция, Изм. № 2).