

ВКЛАДЫШИ ДЛЯ АЛЮМИНИЕВЫХ СТЕРЖНЕВЫХ ЯЩИКОВ

РАЗМЕРЫ

Издание официальное

БЗ 8—99

ИПК ИЗДАТЕЛЬСТВО СТАНДАРТОВ
Москва

ВКЛАДЫШИ ДЛЯ АЛЮМИНИЕВЫХ
СТЕРЖНЕВЫХ ЯЩИКОВ

ГОСТ
19375—74

Размеры

Inserts for aluminium core boxes.
Dimensions

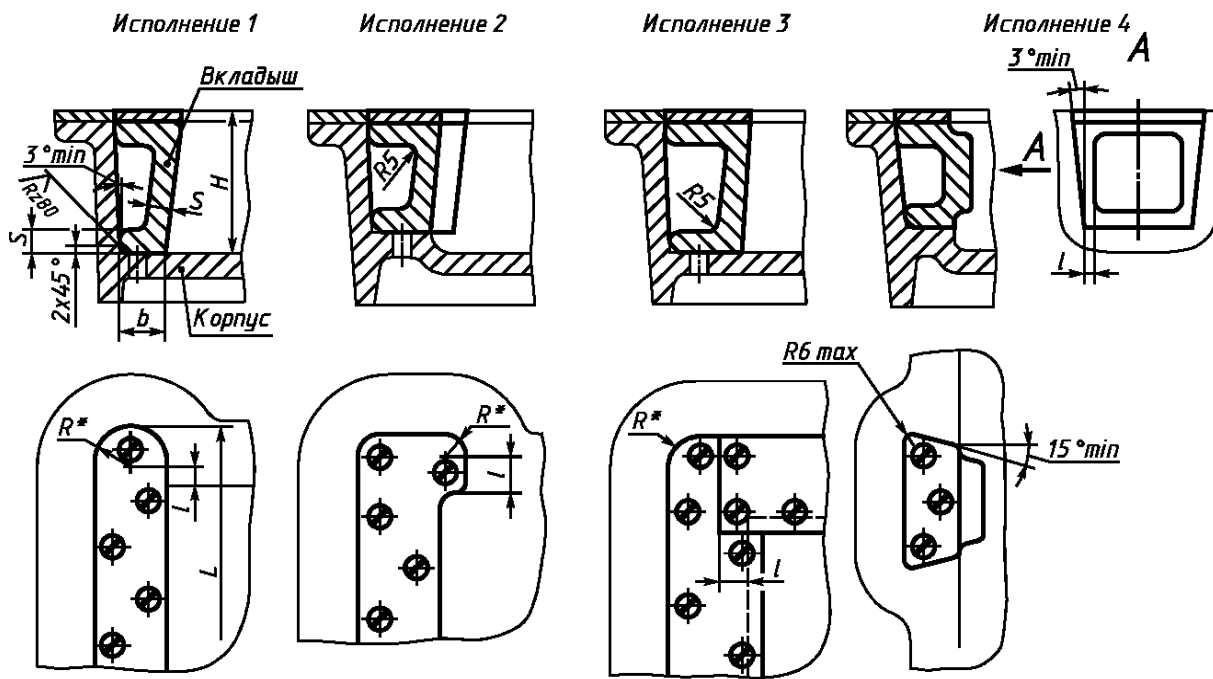
Взамен
МН 942—60;
МН 943—60

ОКСТУ 3903

Постановлением Государственного комитета стандартов Совета Министров СССР от 11 января 1974 г. № 89 дата введения установлена 01.01.75

Ограничение срока действия снято по протоколу № 2—92 Межгосударственного Совета по стандартизации, метрологии и сертификации (ИУС 2—93)

1. Настоящий стандарт распространяется на алюминиевые стержневые ящики, предназначенные для изготовления песчаных стержней машинным, ручным и пескодувным способами.
2. Размеры вкладышей должны соответствовать указанным на черт. 1—3 и в табл. 1, 2.



Черт. 1

* Определяется конструктивно.

Издание официальное

Перепечатка воспрещена

★

Издание (август 2002 г.) с Изменениями № 1, 2, утвержденными в июле 1980 г., марте 1987 г. (ИУС 9—80, 6—87).

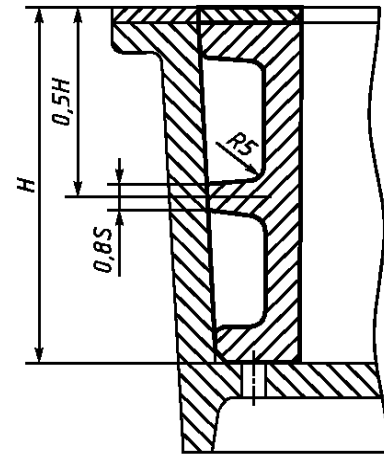
© Издательство стандартов, 1974
© ИПК Издательство стандартов, 2002

Горизонтальные ребра жесткости вкладышей

Для H свыше 500 мм

мм Таблица 1

| Средний габаритный размер вкладыша $\frac{L+H}{2}$ | b , не менее | s | | l |
|---|----------------|--------|--------------|-----|
| | | Номин. | Пред. откл. | |
| До 100 | 15 | 8 | +1,5 | 10 |
| Св. 100 до 160 | 20 | | -0,5 | 12 |
| Св. 160 до 250 | 25 | | | 16 |
| Св. 250 до 400 | 32 | 10 | +2,0 -1,0 | 20 |
| Св. 400 до 630 | 40 | 12 | +3,0 -2,0 | |

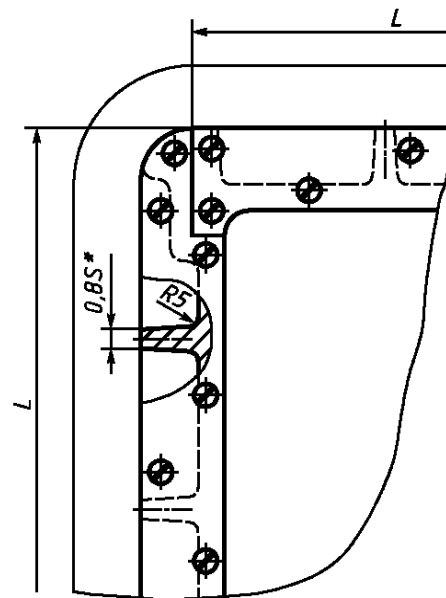


Черт. 2

Вертикальные ребра жесткости вкладышей

Таблица 2

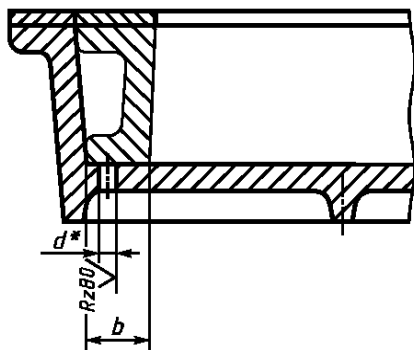
| L , мм | Количество ребер, не менее |
|----------------|----------------------------|
| До 160 | — |
| Св. 160 до 320 | 1 |
| » 320 » 500 | 2 |
| » 500 » 700 | 3 |
| » 700 » 1000 | 4 |



* Ребра располагать равномерно по длине вкладыша.

Черт. 3

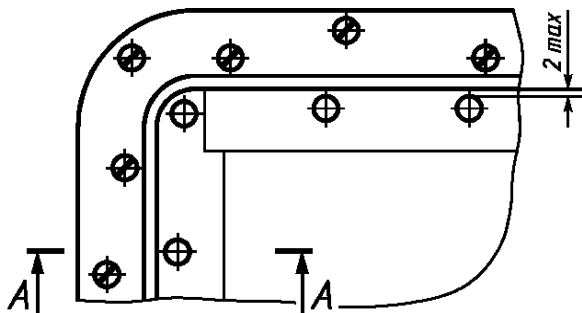
3. Размеры отверстий в корпусах стержневых ящиков для удаления остатков стержневой смеси должны соответствовать указанным на черт. 4 и в табл. 3, 4.



| b , мм | d , мм |
|----------|----------|
| 15 | 10 |
| 20 | 12 |
| 25 | 16 |
| 32 | 20 |
| 40 | |

Таблица 4

| Длина вкладыша L , мм | Количество отверстий, не менее |
|-------------------------|--------------------------------|
| До 160 | 2 |
| Св. 160 до 250 | 3 |
| » 250 » 400 | 4 |
| » 400 » 630 | 5 |
| » 630 » 1000 | 6 |



* Отверстия располагать равномерно по длине вкладыша.

Черт. 4

4. Размеры бортов (высота, броня и ее крепление) вкладышей должны соответствовать размерам, принятым в корпусе стержневого ящика.

5. Допускается увеличение толщины стенок вкладышей для стержневых ящиков, предназначенных для изготовления стержней пескодувным способом, до 35 %.

6. Вкладыши со средними габаритными размерами до 160 мм допускаются изготавливать сплошными (без пустот).

7. Стандарт не регламентирует местные увеличения толщины стенок, вкладышей, вызываемые технологическими или конструктивными особенностями их изготовления.

8. Вкладыши должны быть пригнаны к посадочному гнезду по Н9 е8.

9. Неуказанные предельные отклонения размеров: отверстий — по Н15, валов — по h15, остальных — $\pm \frac{IT15}{2}$.

8, 9. (Измененная редакция, Изм. № 1).

10. Технические условия — по ГОСТ 19410—74.

(Измененная редакция, Изм. № 2).

Редактор *М.И. Максимова*
 Технический редактор *О.Н. Власова*
 Корректор *В.И. Варенцова*
 Компьютерная верстка *С.В. Рябовой*

Изд. лиц. № 02354 от 14.07.2000. Сдано в набор 09.09.2002. Подписано в печать 17.10.2002. Усл.печ.л. 0,47. Уч.-изд.л. 0,35. Тираж 123 экз. С 7796. Зак. 902.

ИПК Издательство стандартов, 107076 Москва, Колодезный пер., 14.
<http://www.standards.ru> e-mail: info@standards.ru

Набрано в Издательстве на ПЭВМ

Филиал ИПК Издательство стандартов — тип. "Московский печатник", 103062 Москва, Лялин пер., 6.
 Плр № 080102