

МЕЖГОСУДАРСТВЕННЫЙ СТАНДАРТ

ШТЫРИ УСТАНОВОЧНЫЕ ДЛЯ СТЕРЖНЕВЫХ ЯЩИКОВ

КОНСТРУКЦИЯ И РАЗМЕРЫ

Издание официальное

БЗ 8—99

ИПК ИЗДАТЕЛЬСТВО СТАНДАРТОВ
Москва

**ШТЫРИ УСТАНОВОЧНЫЕ
ДЛЯ СТЕРЖНЕВЫХ ЯЩИКОВ**

**ГОСТ
19383—74**

Конструкция и размеры

Install pins for core boxes.
Design and dimensions

**Взамен
МН 972—60;
МН 974—60**

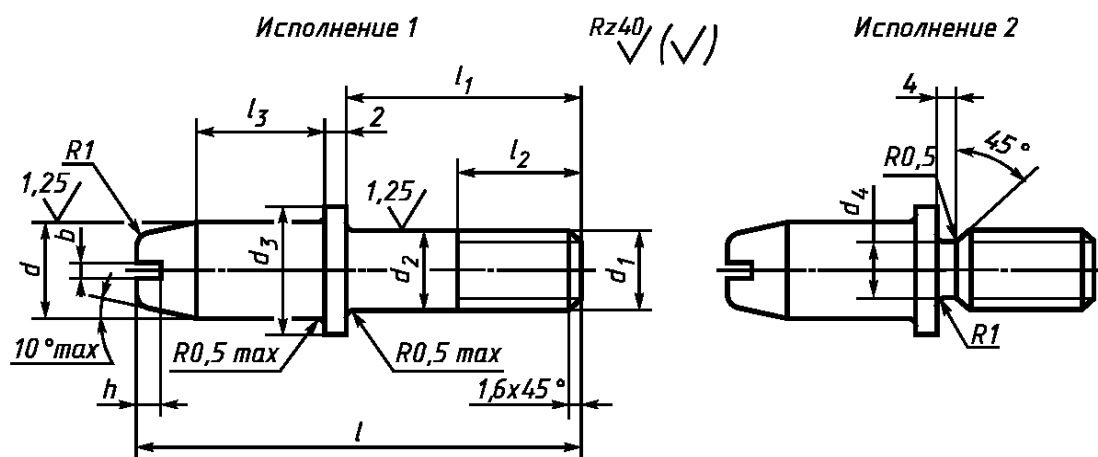
ОКСТУ 3969

Постановлением Государственного комитета стандартов Совета Министров СССР от 11 января 1974 г. № 89 дата введения установлена

01.01.75

Ограничение срока действия снято по протоколу № 2—92 Межгосударственного Совета по стандартизации, метрологии и сертификации (ИУС 2—93)

1. Конструкция и размеры штырей должны соответствовать указанным на чертеже и в таблице.



Издание официальное

Перепечатка воспрещена



Издание (август 2002 г.) с Изменениями № 1, 2, утвержденными в июле 1980 г., марте 1987 г.
(ИУС 9—80, 6—87).

© Издательство стандартов, 1974
© ИПК Издательство стандартов, 2002

Размеры в мм

Обозначение штырей	Исполнение	Применяемость	d e8	d_1 8g	d_2 h8	d_3	d_4	l	l_1	l_2	l_3	b	h	Масса, кг
0292-1401	I		8	M8	8	12	—	45	24	16	12	1,0	1,2	0,024
0292-1402					—		55	36	20	0,032				
0292-1403	2				—		6,2	36	18	—				0,020
0292-1404	I		10	M8	8	14	—	50	24	16	16	1,2	2,5	0,036
0292-1405					—		65	36	20	0,060				
0292-1406	2				—		6,2	45	20	—				0,030
0292-1407	I		12	M10	10	16	—	60	32	20	18	1,6	3,0	0,060
0292-1408					—		75	45	25	0,080				
0292-1409	2				—		7,8	50	22	—				0,045
0292-1411	I		16	M12	12	20	—	65	32	20	22	2,0	3,5	0,080
0292-1412					—		80	45	25	0,100				
0292-1413	2				—		9,5	60	26	—				0,065

Пример условного обозначения установочного штыря $d = 8$ мм, $l = 45$ мм, исполнения I:

Штырь 0292-1401 по ГОСТ 19383-74

2. Материал — сталь марки 45 по ГОСТ 1050—88.

3. Твердость — 40 ... 45 HRC.

4 Резьба по ГОСТ 24705—81. Поле допуска — по ГОСТ 16093—81.

(Измененная редакция, Изм. № 2).

5. Неуказанные предельные отклонения размеров: отверстий — по H14, валов — по h14, остальных — $\pm \frac{IT14}{2}$.

(Измененная редакция, Изм. № 1).

6. Технические условия — по ГОСТ 19410—74.

(Измененная редакция, Изм. № 2).

7. Маркировать: наименование и обозначение штыря, обозначение стандарта и товарный знак предприятия-изготовителя. Маркировку наносить на тару или упаковку для партии штырей одного типоразмера.

Редактор *М.И. Максимова*
Технический редактор *Н.С. Гришанова*
Корректор *А.С. Черноусова*
Компьютерная верстка *А.Н. Золотаревой*

Изд. лиц. № 02354 от 14.07.2000. Сдано в набор 10.09.2002. Подписано в печать 07.10.2002. Усл.печ.л. 0,47. Уч.-издл. 0,25. Тираж 123 экз. С 7691. Зак. 838.

ИПК Издательство стандартов, 107076 Москва, Колодезный пер., 14.
<http://www.standards.ru> e-mail: info@standards.ru

Набрано в Издательстве на ПЭВМ

Филиал ИПК Издательство стандартов — тип. "Московский печатник", 103062 Москва, Лялин пер., 6.
Плр № 080102