

М Е Ж Г О С У Д А Р С Т В Е Н Н Ы Й С Т А Н Д А Р Т

ШТЫРИ КРЕПЕЖНЫЕ ДЛЯ СТЕРЖНЕВЫХ ЯЩИКОВ

КОНСТРУКЦИЯ И РАЗМЕРЫ

Издание официальное

БЗ 8—99

ИПК ИЗДАТЕЛЬСТВО СТАНДАРТОВ
Москва

ШТЫРИ КРЕПЕЖНЫЕ ДЛЯ СТЕРЖНЕВЫХ ЯЩИКОВ

ГОСТ
19384—74

Конструкция и размеры

Fixing pins for core boxes.
Design and dimensions

Взамен
МН 978—60

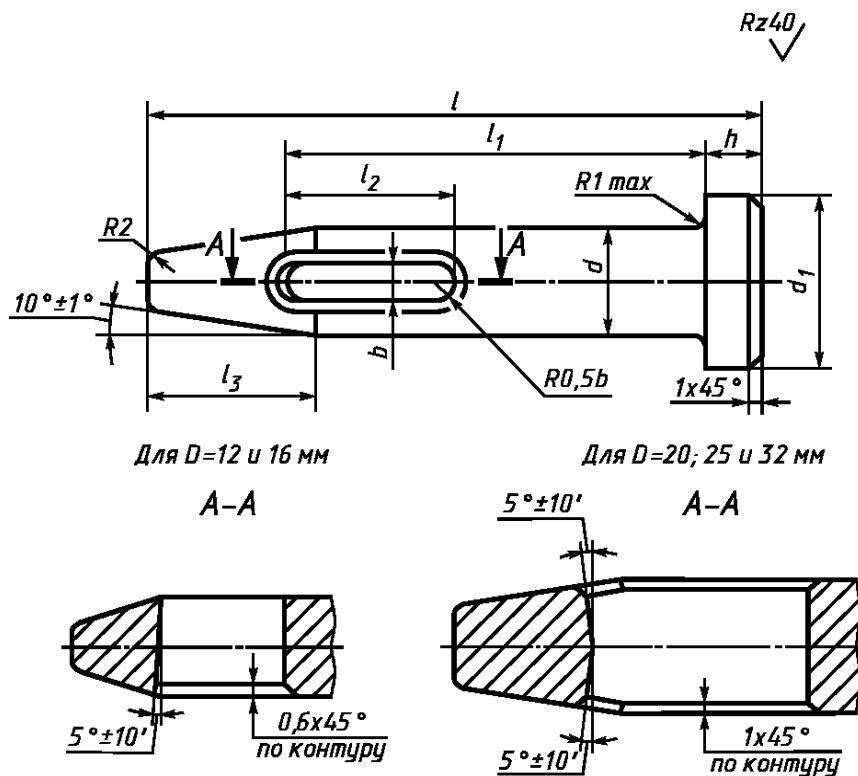
ОКСТУ 3969

Постановлением Государственного комитета стандартов Совета Министров СССР от 11 января 1974 г. № 89 дата введения установлена

01.01.75

Ограничение срока действия снято по протоколу № 2—92 Межгосударственного Совета по стандартизации, метрологии и сертификации (ИУС 2—93)

1. Конструкция и размеры крепежных штырей должны соответствовать указанным на чертеже и в таблице.



Примечание. Для d с предельными отклонениями по е8 шероховатость поверхности $Ra = 1,25$ мкм.

Издание официальное

Перепечатка воспрещена

Издание (август 2002 г.) с Изменениями № 1, 2, утвержденными в июле 1980 г., марте 1987 г. (ИУС 9—80, 6—87)

© Издательство стандартов, 1984
© ИПК Издательство стандартов, 2002

Размеры в мм

| Обозначение штырей | Приме- няемость | <i>d</i> | | <i>d</i> ₁ | <i>l</i> | <i>l</i> ₁ h11 | <i>l</i> ₂ | <i>l</i> ₃ | <i>b</i> | <i>h</i> | Масса, кг |
|-----------------------|--------------------|----------|-----|-----------------------|----------|------------------------------|-----------------------|-----------------------|----------|----------|--------------|
| | | h12 | e8 | | | | | | | | |
| 0292-0431 | | 12 | — | 22 | 80 | 57 | 22 | 17 | 4 | 6 | 0,07 |
| 0292-0432 | | | | | 90 | 67 | | | | | 0,08 |
| 0292-0433 | | | | | 100 | 77 | | | | | 0,09 |
| 0292-0434 | | | | | 110 | 87 | | | | | 0,10 |
| 0292-0435 | | | | | 120 | 97 | | | | | 0,12 |
| 0292-0436 | | | | | 140 | 117 | | | | | 0,14 |
| 0292-0437 | | — | 12 | 22 | 80 | 57 | 22 | 17 | 4 | 6 | 0,07 |
| 0292-0438 | | | | | 90 | 67 | | | | | 0,08 |
| 0292-0439 | | | | | 100 | 77 | | | | | 0,09 |
| 0292-0441 | | | | | 110 | 87 | | | | | 0,10 |
| 0292-0442 | | | | | 120 | 107 | | | | | 0,12 |
| 0292-0443 | | | | | 140 | 117 | | | | | 0,14 |
| 0292-0444 | | 16 | — | 28 | 95 | 67 | 28 | 20 | 6 | 8 | 0,15 |
| 0292-0445 | | | | | 105 | 77 | | | | | 0,17 |
| 0292-0446 | | | | | 115 | 87 | | | | | 0,19 |
| 0292-0447 | | | | | 130 | 102 | | | | | 0,23 |
| 0292-0448 | | | | | 150 | 122 | | | | | 0,27 |
| 0292-0449 | | | | | 170 | 142 | | | | | 0,31 |
| 0292-0451 | | — | 16 | 28 | 190 | 162 | 28 | 20 | 6 | 8 | 0,35 |
| 0292-0452 | | | | | 95 | 67 | | | | | 0,15 |
| 0292-0453 | | | | | 105 | 77 | | | | | 0,17 |
| 0292-0454 | | | | | 115 | 87 | | | | | 0,19 |
| 0292-0455 | | | | | 130 | 102 | | | | | 0,23 |
| 0292-0456 | | | | | 150 | 122 | | | | | 0,27 |
| 0292-0457 | | 170 | 142 | 0,31 | | | | | | | |
| 0292-0458 | | 190 | 162 | 0,35 | | | | | | | |
| 0292-0561 | | 20 | — | 34 | 110 | 75 | 30 | 30 | 6 | 10 | 0,23 |
| 0292-0459 | | | | | 115 | 80 | | | | | 0,24 |
| 0292-0562 | | | | | 120 | 85 | | | | | 0,25 |
| 0292-0461 | | | | | 125 | 90 | | | | | 0,26 |
| 0292-0563 | | | | | 130 | 95 | | | | | 0,27 |
| 0292-0462 | | | | | 135 | 100 | | | | | 0,28 |
| 0292-0463 | | | | | 140 | 105 | | | | | 0,29 |
| 0292-0464 | | | | | 145 | 110 | | | | | 0,30 |
| 0292-0465 | | | | | 155 | 120 | | | | | 0,31 |
| 0292-0466 | | | | | 165 | 130 | | | | | 0,34 |
| 0292-0467 | | | | | 185 | 150 | | | | | 0,40 |
| 0292-0468 | | | | | 210 | 175 | | | | | 0,48 |
| 0292-0469 | | | | | 235 | 200 | | | | | 0,55 |

Размеры в мм

| Обозначение штырей | Применя емость | <i>d</i> | | <i>d</i> ₁ | <i>l</i> | <i>l</i> ₁ h11 | <i>l</i> ₂ | <i>l</i> ₃ | <i>b</i> | <i>h</i> | Масса, кг |
|-----------------------|-------------------|----------|-----|-----------------------|----------|------------------------------|-----------------------|-----------------------|----------|----------|--------------|
| | | h12 | e8 | | | | | | | | |
| 0292-0471 | | — | 20 | 34 | 110 | 75 | 30 | | 6 | 10 | 0,23 |
| 0292-0472 | | | | | 120 | 85 | | | | | 0,25 |
| 0292-0473 | | | | | 135 | 100 | | | | | 0,28 |
| 0292-0474 | | | | | 155 | 120 | | | | | 0,31 |
| 0292-0475 | | | | | 185 | 150 | | | | | 0,40 |
| 0292-0476 | | | | | 210 | 175 | | | | | 0,48 |
| 0292-0477 | | | | | 235 | 200 | | | | | 0,55 |
| 0292-0478 | | 25 | — | 40 | 145 | 105 | 42 | 30 | 8 | 12 | 0,56 |
| 0292-0479 | | | | | 150 | 110 | | | | | 0,58 |
| 0292-0481 | | | | | 160 | 120 | | | | | 0,61 |
| 0292-0482 | | | | | 170 | 130 | | | | | 0,64 |
| 0292-0483 | | | | | 175 | 135 | | | | | 0,66 |
| 0292-0484 | | | | | 180 | 140 | | | | | 0,68 |
| 0292-0485 | | | | | 185 | 145 | | | | | 0,70 |
| 0292-0486 | | | | | 195 | 155 | | | | | 0,72 |
| 0292-0487 | | | | | 200 | 160 | | | | | 0,73 |
| 0292-0488 | | | | | 220 | 180 | | | | | 0,82 |
| 0292-0489 | | | | | 240 | 200 | | | | | 0,92 |
| 0292-0491 | | | | | 32 | | | | | | 50 |
| 0292-0492 | | 255 | 215 | 1,25 | | | | | | | |
| 0292-0493 | | 275 | 235 | 1,45 | | | | | | | |

Пример условного обозначения крепежного штыря $d = 12$ мм с предельным отклонением по h12 $l = 80$ мм:

Штырь 0292-0431 по ГОСТ 19384—74

(Измененная редакция, Изм. № 1, 2).

2. Материал — сталь марки 45 по ГОСТ 1050—88. Для штырей с предельными отклонениями по h12 допускается замена на сталь марки 15 по ГОСТ 1050—88.

3. Неуказанные предельные отклонения размеров: отверстий — по Н14, валов — по h14, остальных — $\pm \frac{IT14}{2}$.

2, 3. **(Измененная редакция, Изм. № 1).**

4. Технические условия — по ГОСТ 19410—74.

(Измененная редакция, Изм. № 2).

5. Маркировать: наименование и обозначение штыря, обозначение стандарта и товарный знак предприятия-изготовителя. Маркировку наносить на тару или упаковку для партии штырей одного типоразмера.

Редактор *М.И. Максимова*
Технический редактор *Н.С. Гришанова*
Корректор *А.С. Черноусова*
Компьютерная верстка *А.Н. Золотаревой*

Изд. лиц. № 02354 от 14.07.2000. Сдано в набор 10.09.2002. Подписано в печать 07.10.2002. Усл.печ.л. 0,47. Уч.-издл. 0,37.
Тираж 123 экз. С 7693. Зак. 834.

ИПК Издательство стандартов, 107076 Москва, Колодезный пер., 14.
<http://www.standards.ru> e-mail: info@standards.ru

Набрано в Издательстве на ПЭВМ

Филиал ИПК Издательство стандартов — тип. "Московский печатник", 103062 Москва, Лялин пер., 6.
Плр № 080102