

М Е Ж Г О С У Д А Р С Т В Е Н Н Ы Й   С Т А Н Д А Р Т

---

# **ВТУЛКИ ДЛЯ СТЕРЖНЕВЫХ ЯЩИКОВ**

## **КОНСТРУКЦИЯ И РАЗМЕРЫ**

Издание официальное

БЗ 8—99

ИПК ИЗДАТЕЛЬСТВО СТАНДАРТОВ  
Москва

ВТУЛКИ ДЛЯ СТЕРЖНЕВЫХ ЯЩИКОВ

Конструкция и размеры

Bushes for core boxes.  
Design and dimensions

ГОСТ  
19385—74

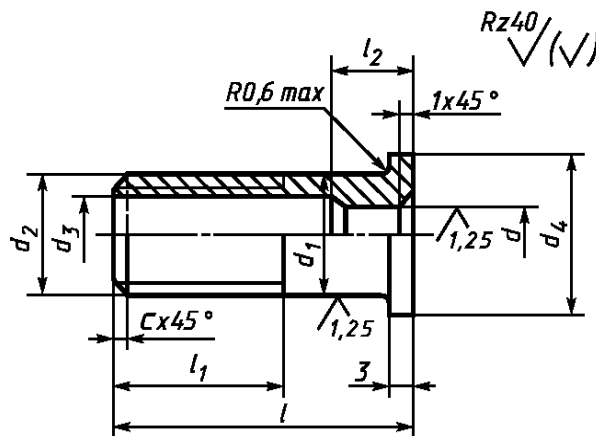
ОКСТУ 3969

Постановлением Государственного комитета стандартов Совета Министров СССР от 11 января 1974 г. № 89 дата введения установлена

01.01.75

Ограничение срока действия снято по протоколу № 2—92 Межгосударственного Совета по стандартизации, метрологии и сертификации (ИУС 2—93)

1. Конструкция и размеры втулок должны соответствовать указанным на чертеже и в таблице.



Размеры в мм

Обозначение втулок	Применяемость	$d$ H9	$d_1$ h8	$d_2$ 8g	$d_3$	$d_4$	$l$	$l_1$ , не менее	$l_2$	$c$	Масса, кг
0292-0541		8	16	M16	8,5	22	40	24	6	2,0	0,045
0292-0542		10			10,5		42		8		0,040
0292-0543		12	20	M20	12,5	26	50	28	10	2,5	0,065
0292-0544		16	24	M24	16,5	30	60	36	12		0,080

Издание официальное

Перепечатка воспрещена



Издание (август 2002 г.) с Изменениями № 1, 2, утвержденными в июле 1980 г., марте 1987 г.  
(ИУС 9—80, 6—87)

© Издательство стандартов, 1974  
© ИПК Издательство стандартов, 2002

Пример условного обозначения втулки  $d = 8$  мм:

*Втулка 0292-0541 ГОСТ 19385—74*

**(Измененная редакция, Изм. № 1).**

2. Материал — сталь марки 45 по ГОСТ 1050—88.

3. Твердость — 40 ... 45 HRC.

4. Резьба — по ГОСТ 24705—81. Поле допуска — по ГОСТ 16093—81.

**(Измененная редакция, Изм. № 2).**

5. Неуказанные предельные отклонения размеров: отверстий — по H14, валов — по h14, остальных —  $\pm \frac{IT14}{2}$ .

**(Измененная редакция, Изм. № 1).**

6. Технические условия — по ГОСТ 19410—74.

**(Измененная редакция, Изм. № 2).**

7. Маркировать: наименование и обозначение втулки, обозначение стандарта и товарный знак предприятия-изготовителя. Маркировку наносить на тару или упаковку для партии втулок одного типоразмера.

Редактор *М.И. Максимова*  
Технический редактор *О.Н. Власова*  
Корректор *А.С. Черноусова*  
Компьютерная верстка *А.Н. Золотаревой*

Изд. лиц. № 02354 от 14.07.2000. Сдано в набор 10.09.2002. Подписано в печать 07.10.2002. Усл.печ.л. 0,47. Уч.-изд.л. 0,25.  
Тираж 123 экз. С 7697.. Зак. 829.

---

ИПК Издательство стандартов, 107076 Москва, Колодезный пер., 14.  
<http://www.standards.ru> e-mail: [info@standards.ru](mailto:info@standards.ru)

Набрано в Издательстве на ПЭВМ  
Филиал ИПК Издательство стандартов — тип. "Московский печатник", 103062 Москва, Лялин пер., 6.  
Плр № 080102