

РУЧКИ ДЛЯ СТЕРЖНЕВЫХ ЯЩИКОВ

КОНСТРУКЦИЯ И РАЗМЕРЫ

Издание официальное

БЗ 8—99

ИПК ИЗДАТЕЛЬСТВО СТАНДАРТОВ
Москва

РУЧКИ
ДЛЯ СТЕРЖНЕВЫХ ЯЩИКОВ

ГОСТ
19387—74

Конструкция и размеры

Handles for core boxes.
Design and dimensions

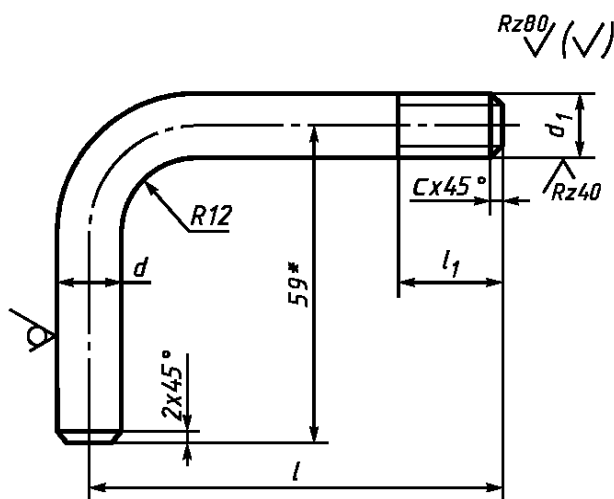
ОКСТУ 3969

Постановлением Государственного комитета стандартов Совета Министров СССР от 11 января 1974 г. № 89 дата введения установлена

01.01.75

Ограничение срока действия снято по протоколу № 2—92 Межгосударственного Совета по стандартизации, метрологии и сертификации (ИУС 2-93)

1. Конструкция и размеры ручек должны соответствовать указанным на чертеже и в таблице.



* Для ручки 0292—0604 размер равен 35 мм.

Издание официальное

Перепечатка воспрещена



Издание (август 2002 г.) с Изменениями № 1, 2, утвержденными в июле 1980 г., марте 1987 г.
(ИУС 9—80, 6—87).

© Издательство стандартов, 1974
© ИПК Издательство стандартов, 2002

Размеры в мм

Обозначение ручек	Применяемость	d	d_1 8g	l	l_1	c	Длина развернутой ручки	Масса, кг
0292-0601		8	M8	65	20	1,6	120	0,05
0292-0602		12	M12	80	25		135	0,11
0292-0603		16	M16			2,0	138	0,21
0292-0604		8	M8	65	15	1,6	96	0,04

Пример условного обозначения сварной ручки $d = 8$ мм:

Ручка 0292-0601 по ГОСТ 19387—74

(Измененная редакция, Изм. № 2).

2. Материал — крут $\frac{d}{\text{ГОСТ 2590-88}}$
Ст3 ГОСТ 535-88.

3. Резьба — по ГОСТ 24705—81. Поле допуска — по ГОСТ 16093—81.

(Измененная редакция, Изм. № 2).

4. Неуказанные предельные отклонения размеров — $\pm \frac{IT14}{2}$.

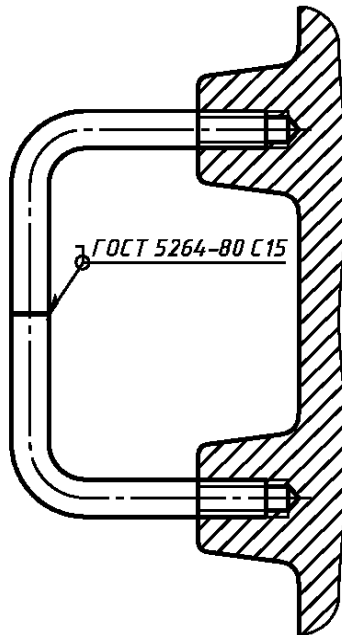
(Измененная редакция, Изм. № 1).

5. Маркировать: наименование и обозначение ручки, обозначение стандарта и товарный знак предприятия-изготовителя. Маркировку наносить на тару или упаковку для партии ручек одного типоразмера.

6. Пример установки ручек указан в приложении.

(Измененная редакция, Изм. № 2).

Пример установки ручек



Места стыка ручек после сварки зачистить.

ПРИЛОЖЕНИЕ. (Измененная редакция, Изм. № 1, 2).

Редактор *М.И. Максимова*
 Технический редактор *О.Н. Власова*
 Корректор *А.С. Черноусова*
 Компьютерная верстка *Е.Н. Мартемьяновой*

Изд. лиц. № 02354 от 14.07.2000. Сдано в набор 10.09.2002. Подписано в печать 09.10.2002. Усл. печ. л. 0,47.
 Уч.-изд. л. 0,25. Тираж 124 экз. С 7724. Зак. 859.

ИПК Издательство стандартов, 107076 Москва, Колодезный пер., 14.
<http://www.standards.ru> e-mail: info@standards.ru
 Набрано в Издательстве на ПЭВМ

Филиал ИПК Издательство стандартов — тип. «Московский печатник», 103062 Москва, Лялин пер., 6.
 Плр № 080102