

СКОБЫ КРЕПЕЖНЫЕ ДЛЯ РАЗЪЕМНЫХ СТЕРЖНЕВЫХ ЯЩИКОВ

КОНСТРУКЦИЯ И РАЗМЕРЫ

Издание официальное

БЗ 8—99

ИПК ИЗДАТЕЛЬСТВО СТАНДАРТОВ
Москва

**СКОБЫ КРЕПЕЖНЫЕ ДЛЯ РАЗЪЕМНЫХ
СТЕРЖНЕВЫХ ЯЩИКОВ**

**ГОСТ
19388—74**

Конструкция и размеры

Fixing cramps for split core boxes.
Design and dimensions

**Взамен
МН 958—60;
МН 959—60**

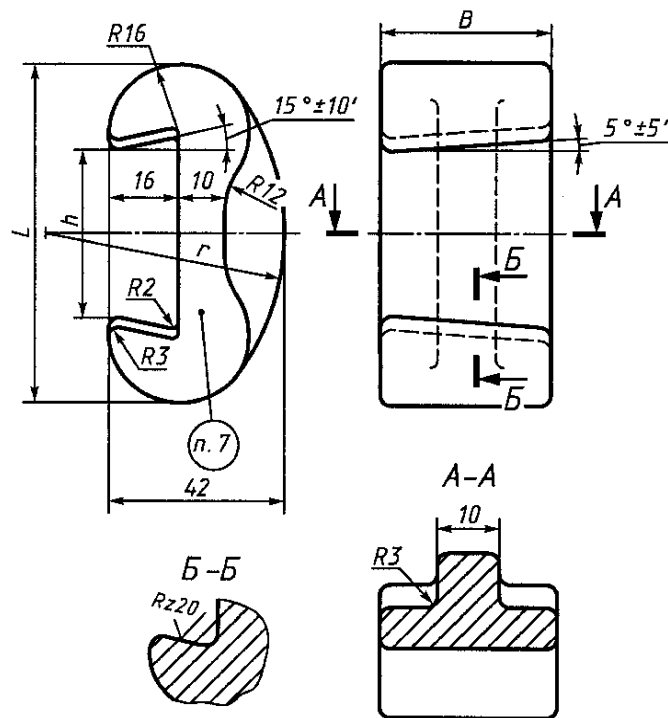
ОКСТУ 3969

Постановлением Государственного комитета стандартов Совета Министров СССР от 11 января 1974 г. № 89 дата введения установлена

01.01.75

Ограничение срока действия снято по протоколу № 2—92 Межгосударственного Совета по стандартизации, метрологии и сертификации (ИУС 2—93)

1. Конструкция и размеры крепежных скоб должны соответствовать указанным на чертеже и в таблице.



Издание официальное

Перепечатка воспрещена

★

Издание (август 2002 г.) с Изменениями № 1, 2, утвержденными в июле 1980 г., марте 1987 г.
(ИУС 9—80, 6—87).

© Издательство стандартов, 1974
© ИПК Издательство стандартов, 2002

Размеры в мм

Обозначение скоб	Применяемость	h h_{14}	L	B	r	Масса, кг
0292-0191		50	90	45	65	0,6
0292-0192		60	100	50	85	0,7

Пример условного обозначения крепежной скобы $h = 50$ мм:

Скоба 0292-0191 по ГОСТ 19388—74

(Измененная редакция, Изм. № 1).

2. Материал — сталь марки 30Л по ГОСТ 977—88.

Допускается применение стали марок 35Л и 25Л по ГОСТ 977—88 или ковкий чугун по ГОСТ 1215—79.

3. Шероховатость поверхностей отливок скоб должна быть не более $R_z = 630$ мкм.

4. Предельные отклонения размеров отливок скоб — по 10-му классу точности ГОСТ 26645—85.

(Измененная редакция, Изм. № 2).

5. Неуказанные радиусы — 1 мм.

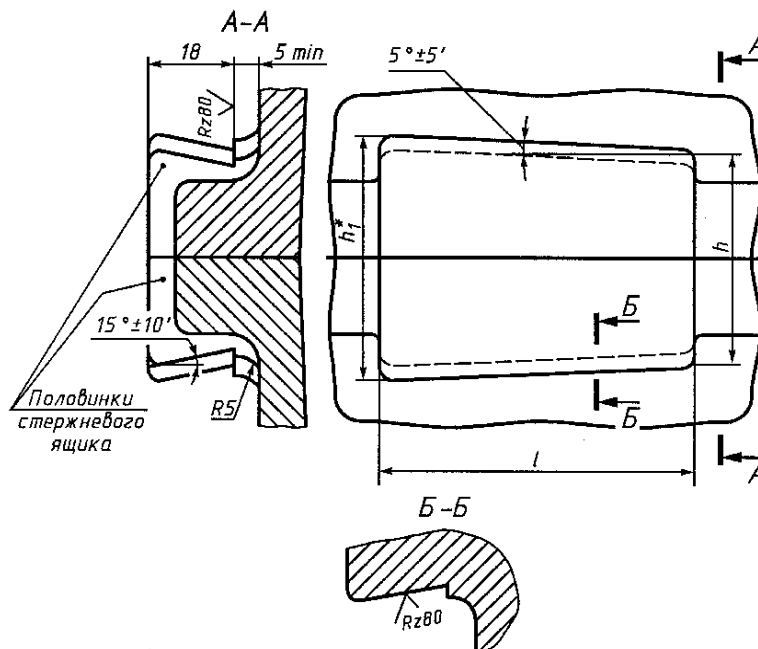
6. Технические условия — по ГОСТ 19410—74.

(Измененная редакция, Изм. № 2).

7. Маркировать: обозначение скобы и товарный знак предприятия-изготовителя.

8. Конструкция и размеры приливов для установки крепежных скоб указаны в приложении.

КОНСТРУКЦИЯ И РАЗМЕРЫ ПРИЛИВОВ ДЛЯ УСТАНОВКИ КРЕПЕЖНЫХ СКОБ



* Размер для справок.

мм			
Средний габаритный размер стержневого ящика $\frac{L+B^*}{2}$ или D	h h14	h_1	l
Св. 400 до 630	58	71,1	75
» 630 » 1000	68	82,9	85

* L — длина стержневого ящика; B — ширина стержневого ящика.

1. Неуказанные предельные отклонения размеров: валов — по h15, остальных — $\pm \frac{IT15}{2}$.
2. Неуказанные радиусы — 3 мм.

ПРИЛОЖЕНИЕ. (Измененная редакция, Изм. № 1).

Редактор *М.И. Максимова*
Технический редактор *Л.А. Гусева*
Корректор *Р.А. Ментова*
Компьютерная верстка *Л.А. Круговой*

Изд. лиц. № 02354 от 14.07.2000.

Сдано в набор 10.09.2002. Подписано в печать 11.10.2002.
Уч.-изд. л. 0,37. Тираж 123 экз. С 7769. Зак. 884.

Усл. печ. л. 0,47.