

КЛИНЬЯ КРЕПЕЖНЫЕ ДЛЯ СТЕРЖНЕВЫХ ЯЩИКОВ

КОНСТРУКЦИЯ И РАЗМЕРЫ

Издание официальное

КЛИНЬЯ КРЕПЕЖНЫЕ ДЛЯ СТЕРЖНЕВЫХ ЯЩИКОВ

Конструкция и размеры

ГОСТ
19391—74

Fixing wedges for core boxes. Design and dimensions

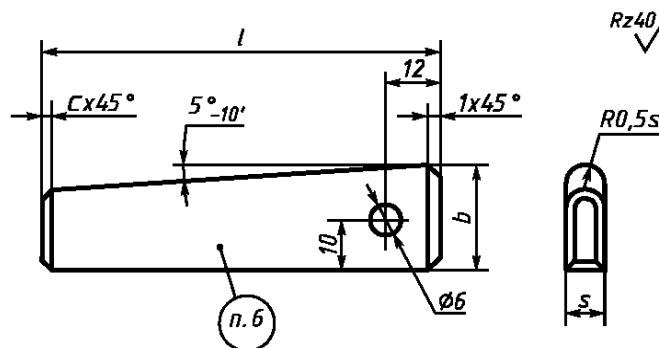
ОКСТУ 3969

Постановлением Государственного комитета стандартов Совета Министров СССР от 11 января 1974 г. № 89 дата введения установлена

01.01.75

Ограничение срока действия снято по протоколу № 2—92 Межгосударственного Совета по стандартизации, метрологии и сертификации (ИУС 2—93)

1. Конструкция и размеры крепежных клиньев должны соответствовать указанным на чертеже и в таблице.



Размеры в мм

Обозначение клиньев	Применяемость	b (пред. откл. +0,5)	l	s	c	Масса, кг
0292-0611		20	60	3,5	1,0	0,03
0292-0612			80	5		0,05
0292-0613		28	120			0,12
0292-0614		36	150	7	1,5	0,25
0292-0615		46	200	9	2,0	0,53

Издание официальное

Перепечатка воспрещена



Издание (август 2002 г.) с Изменениями № 1, 2, утвержденными в июле 1980 г., марте 1987 г.
(ИУС 9—80, 6—87).

© Издательство стандартов, 1974
© ИПК Издательство стандартов, 2002

Пример условного обозначения крепежного клина $b = 20$ мм, $l = 60$ мм:

Клин 0292-0611 по ГОСТ 19391—74

2. Материал — сталь марки 45 по ГОСТ 1050—88.
3. Твердость — 40 . . . 45 HRC.
4. Неуказанные предельные отклонения размеров: отверстий — по H14, валов — по h14, остальных — $\pm \frac{IT14}{2}$.

(Измененная редакция, Изм. № 1).

5. Технические условия — по ГОСТ 19410—74.

(Измененная редакция, Изм. № 2).

6. Маркировать: обозначение клина и товарный знак предприятия-изготовителя.

Редактор *М.И. Максимова*
Технический редактор *Л.А. Гусева*
Корректор *Р.А. Менцова*
Компьютерная верстка *И.А. Налейкиной*

Изд. лиц. № 02354 от 14.07.2000. Сдано в набор 10.09.2002. Подписано в печать 11.10.2002. Усл. печ.л. 0,47. Уч.-изд.л. 0,20.
Тираж 123 экз. С 7770. Зак. 885.

ИПК Издательство стандартов, 107076 Москва, Колодезный пер., 14.
<http://www.standards.ru> e-mail: info@standards.ru
Набрано в Издательстве на ПЭВМ
Филиал ИПК Издательство стандартов — тип. «Московский печатник», 103062 Москва, Лялин пер., 6.
Плр № 080102