

**ШВЕЛЛЕРЫ ДЛЯ КРЕПЛЕНИЯ
СУШИЛЬНЫХ ПЛИТ К СТЕРЖНЕВЫМ
ЯЩИКАМ**

КОНСТРУКЦИЯ И РАЗМЕРЫ

Издание официальное

БЗ 8—99

ИПК ИЗДАТЕЛЬСТВО СТАНДАРТОВ
Москва

ШВЕЛЛЕРЫ ДЛЯ КРЕПЛЕНИЯ СУШИЛЬНЫХ ПЛИТ
К СТЕРЖНЕВЫМ ЯЩИКАМ

ГОСТ
19392—74

Конструкция и размеры

Channels for fixing of drying plates to core boxes.
Design and dimensions

Взамен
МН 980—60

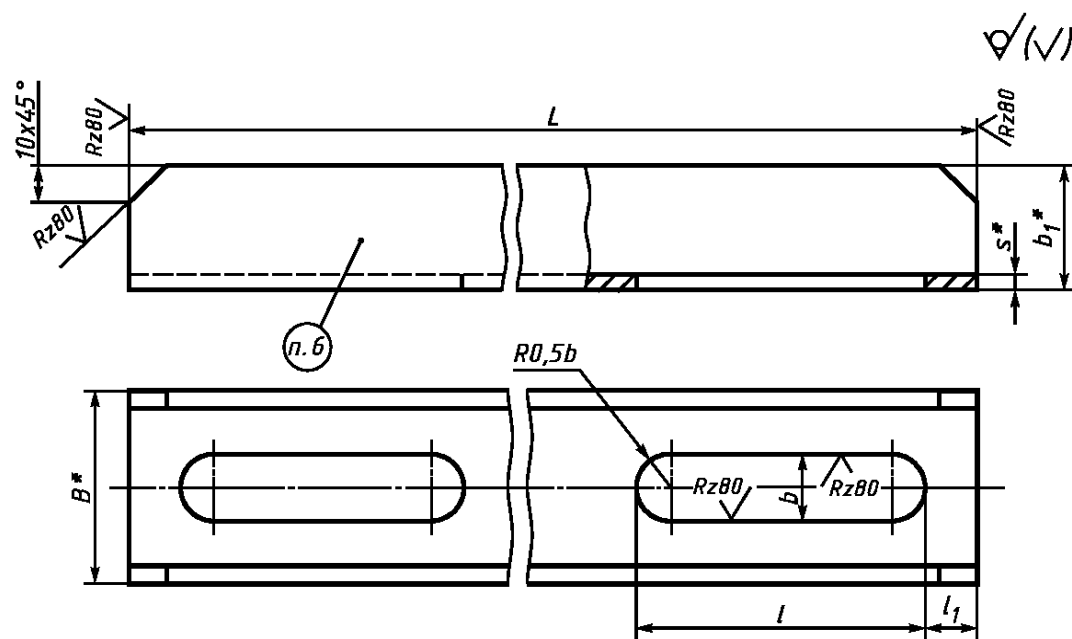
ОКСТУ 3969

Постановлением Государственного комитета стандартов Совета Министров СССР от 11 января 1974 г. № 89 дата введения установлена

01.01.75

Ограничение срока действия снято по протоколу № 2—92 Межгосударственного Совета по стандартизации, метрологии и сертификации (ИУС 2—93)

1. Конструкция и размеры швеллеров должны соответствовать указанным на чертеже и в таблице.



* Размеры для справок.

Издание официальное

Перепечатка воспрещена



Издание (сентябрь 2002 г.) с Изменениями № 1, 2, утвержденными в июле 1980 г., марте 1987 г.
(ИУС 9—80, 6—87).

© Издательство стандартов, 1974
© ИПК Издательство стандартов, 2002

Размеры в мм

Обозначение швеллеров	Швеллеры по ГОСТ 8240—72	L	l	l_1	B	b	b_1	s	Масса, кг
0292-0621	№ 6, 5	420	80	15	65	22	36	4,4	2,3
0292-0622		500	100						2,8
0292-0623		600							3,4
0292-0624		730	120						4,1
0292-0625	№ 8	910	140	20	80	27	40	4,5	6,2
0292-0626		1130	160						7,7
0292-0627		1360	180						9,3
0292-0628	№ 12	1650	200	120	34	52	4,8	16,0	
0292-0629		1900						18,5	

Пример условного обозначения швеллера $L = 420$ мм:

Швеллер 0292-0621 по ГОСТ 19392—74

2. Материал — сталь Ст3 по ГОСТ 535-88.

3. Для изготовления швеллеров допускается применение швеллеров по ГОСТ 8240—89 с уклоном внутренних граней полок и с параллельными гранями полок.

4. Предельные отклонения размеров: отверстий — по Н14, валов — по h14, остальных — $\pm \frac{IT14}{2}$.

(Измененная редакция, Изм. № 1).

5. Технические условия — по ГОСТ 19410—74.

(Измененная редакция, Изм. № 2).

6. Маркировать: обозначение швеллера и товарный знак предприятия-изготовителя.

Редактор *М.И. Максимова*
Технический редактор *Н.С. Гришанова*
Корректор *М.С. Кабацова*
Компьютерная верстка *И.А. Налейкиной*

Изд. лиц. № 02354 от 14.07.2000. Сдано в набор 10.09.2002. Подписано в печать 11.10.2002. Усл. печ.л. 0,47. Уч.-изд.л. 0,25.
Тираж 123 экз. С 7765. Зак. 875.

ИПК Издательство стандартов, 107076 Москва, Колодезный пер., 14.

<http://www.standards.ru> e-mail: info@standards.ru

Набрано в Издательстве на ПЭВМ

Филиал ИПК Издательство стандартов — тип. «Московский печатник», 103062 Москва, Лялин пер., 6.

Плр № 080102