

ЩЕКОЛДЫ ДЛЯ СТЕРЖНЕВЫХ ЯЩИКОВ

КОНСТРУКЦИЯ И РАЗМЕРЫ

Издание официальное

БЗ 8—99

ИПК ИЗДАТЕЛЬСТВО СТАНДАРТОВ
Москва

ЩЕКОЛДЫ ДЛЯ СТЕРЖНЕВЫХ ЯЩИКОВ

Конструкция и размеры

Latches for core boxes.
Design and dimensions

ГОСТ
19393—74

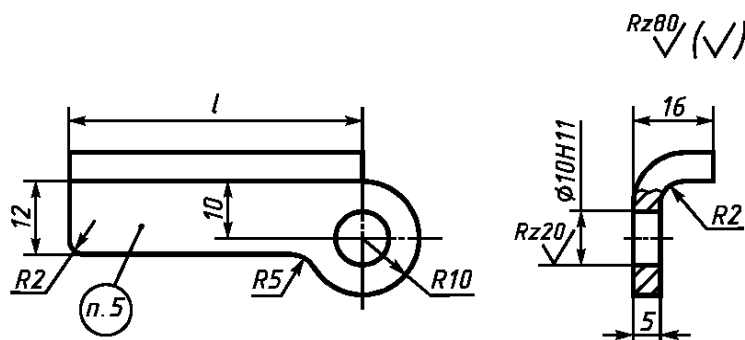
ОКСТУ 3969

Постановлением Государственного комитета стандартов Совета Министров СССР от 11 января 1974 г. № 89 дата введения установлена

01.01.75

Ограничение срока действия снято по протоколу № 2—92 Межгосударственного Совета по стандартизации, метрологии и сертификации (ИУС 2—93)

1. Конструкция и размеры щеколд должны соответствовать указанным на чертеже и в таблице.



Обозначение щеколд	l , мм	Масса, кг
0292-0641	50	0,06
0292-0642	75	0,09

Пример условного обозначения щеколды $l = 50$ мм:

Щеколда 0292-0641 по ГОСТ 19393—74

(Измененная редакция, Изм. № 1).

2. Материал — сталь марки Ст3 по ГОСТ 380—94.

Издание официальное

Перепечатка воспрещена



Издание (август 2002 г.) с Изменениями № 1, 2, утвержденными в июле 1980 г., марте 1987 г.
(ИУС 9—80, 6—87).

© Издательство стандартов, 1974
© ИПК Издательство стандартов, 2002

3. Неуказанные предельные отклонения размеров: отверстий — по Н14, валов — по h14, остальных — $\pm \frac{IT14}{2}$.

(Измененная редакция, Изм. № 1).

4. Технические условия — по ГОСТ 19410—74.

(Измененная редакция, Изм. № 2).

5. Маркировать: обозначение щеколды и товарный знак предприятия-изготовителя.

Редактор *М.И. Максимова*
Технический редактор *О.Н. Власова*
Корректор *Р.А. Ментова*
Компьютерная верстка *И.А. Налейкиной*

Изд. лиц. № 02354 от 14.07.2000. Сдано в набор 10.09.2002. Подписано в печать 09.10.2002. Усл. печ.л. 0,47. Уч.-изд.л. 0,20.
Тираж 123 экз. С 7733. Зак. 863.

ИПК Издательство стандартов, 107076 Москва, Колодезный пер., 14.
<http://www.standards.ru> e-mail: info@standards.ru

Набрано в Издательстве на ПЭВМ

Филиал ИПК Издательство стандартов — тип. «Московский печатник», 103062 Москва, Лялин пер., 6.
Плр № 080102