

М Е Ж Г О С У Д А Р С Т В Е Н Н Ы Й   С Т А Н Д А Р Т

---

# СТОЙКИ КРУГЛЫЕ И ПРЯМОУГОЛЬНЫЕ ДЛЯ СТЕРЖНЕВЫХ ЯЩИКОВ

## КОНСТРУКЦИЯ И РАЗМЕРЫ

Издание официальное

БЗ 8—99

ИПК ИЗДАТЕЛЬСТВО СТАНДАРТОВ  
Москва

СТОЙКИ КРУГЛЫЕ И ПРЯМОУГОЛЬНЫЕ  
ДЛЯ СТЕРЖНЕВЫХ ЯЩИКОВ

ГОСТ  
19394—74

Конструкция и размеры

Round and rectangular uprights for core boxes.  
Design and dimensions

Взамен  
МН 983—60;  
МН 2491—61

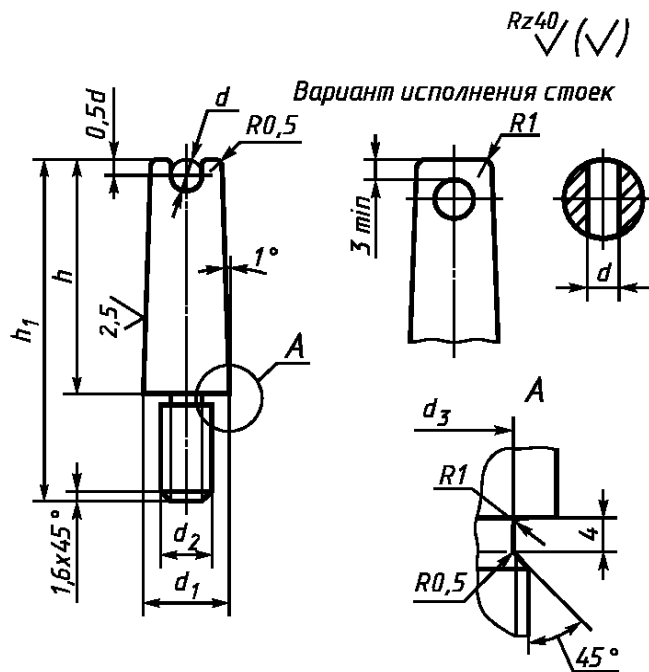
ОКСТУ 3969

Постановлением Государственного комитета стандартов Совета Министров СССР от 11 января 1974 г. № 89 дата введения установлена

01.01.75

Ограничение срока действия снято по протоколу № 2—92 Межгосударственного Совета по стандартизации, метрологии и сертификации (ИУС 2—93)

1. Конструкция и размеры круглых стоек должны соответствовать указанным на черт. 1 и в табл. 1.



Черт. 1

Издание официальное

Перепечатка воспрещена



Издание (август 2002 г.) с Изменениями № 1, 2, утвержденными в июле 1980 г., марте 1987 г.  
(ИУС 9—80, 6—87).

© Издательство стандартов, 1974  
© ИПК Издательство стандартов, 2002

## Размеры в мм

Обозначение стоек	Применяемость	$h$	$h_1$	$d$	$d_1$	$d_2$ 8g	$d_3$	Масса, кг			
0292-1071		30	45	4,5	10	M8	6,2	0,020			
0292-1072			55					12	0,025		
0292-1073		40	65							0,030	
0292-1074			75					0,035			
0292-1075		50	80		0,040						
0292-1076			90					0,045			
0292-1077		65	105		0,055						
0292-1078			120					0,060			
0292-1079		30	45	6,5	14				M8	6,2	0,025
0292-1081			55					16			0,030
0292-1082		40	65								
0292-1083			75					0,040			
0292-1084		50	80		0,045						
0292-1085			90					0,050			
0292-1086		65	105		0,060						
0292-1087			120					0,065			
0292-1088		80	95	0,075							
0292-1089			105		0,080						
0292-1091		30	45	8,5		18	M8	6,2			0,040
0292-1092			55		20						0,045
0292-1093		40	65								
0292-1094			75		0,055						
0292-1095		50	80			0,090					
0292-1096			90		0,110						
0292-1097		65	105			0,125					
0292-1098			120		0,145						
0292-1099		80	95	0,160							
0292-1101			105		0,180						
0292-1102		100	115	0,200							
0292-1103			125		0,220						
0292-1104		40	65	10,5		20			M10	7,8	0,120
0292-1105		50	75		22						0,140
0292-1106		65	90								
0292-1107		80	105		0,200						
0292-1108		100	125			0,230					
0292-1109		125	150		0,260						
0292-1111		40	70			13,0	24	M10			7,8
0292-1112		50	80		26						
0292-1113		65	95	0,215							
0292-1114		80	110		0,260						
0292-1115		100	130	0,300							
0292-1116		125	155		0,350						

Пример условного обозначения круглой стойки  $h = 30$  мм,  $h_1 = 45$  мм,  $d = 4,5$  мм:

Стойка 0292-1071 по ГОСТ 19394—74

2. Материал — сталь Ст3 по ГОСТ 380—94.

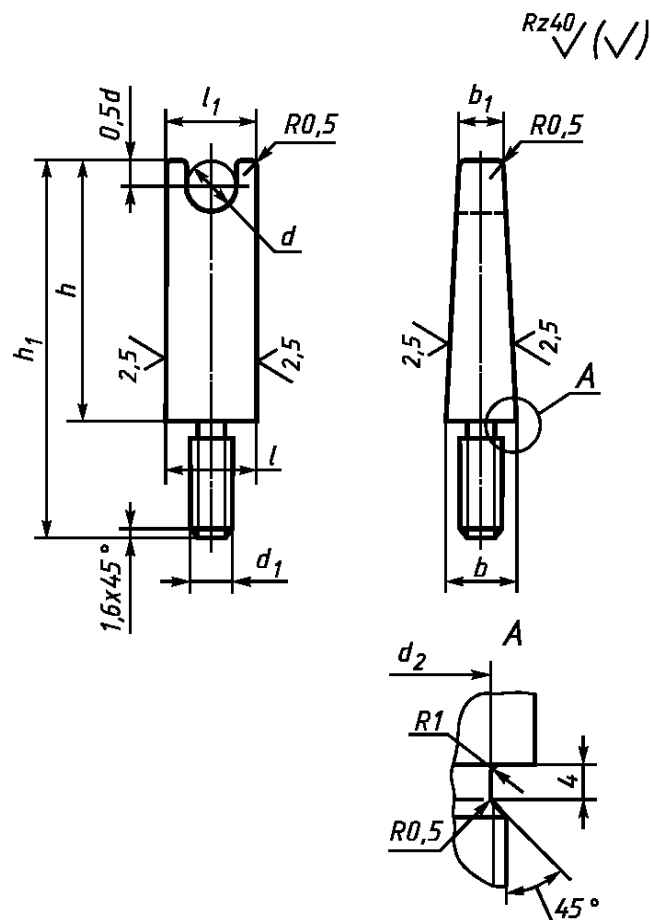
3. Резьба — по ГОСТ 24705—81. Поле допуска — по ГОСТ 16093—81.

(Измененная редакция, Изм. № 2).

4. Неуказанные предельные отклонения размеров: отверстий — по Н14, валов — по h14, остальных —  $\pm \frac{IT4}{2}$ .

(Измененная редакция, Изм. № 1).

5. Конструкция и размеры прямоугольных стоек должны соответствовать указанным на черт. 2 и в табл. 2.



Черт. 2

## Размеры в мм

Обозначение стоек	Применя- емость	$h$	$h_1$	$d$	$d_1$ 8g	$d_2$	$b$	$b_1$	$l$	$l_1$	Масса, кг									
0292-1117		30	45	4,5	M8	6,2	9	4	10	8	0,020									
0292-1118			55								0,025									
0292-1119		40	65								0,030									
0292-1121											0,035									
0292-1122		50	75								0,040									
0292-1123											0,045									
0292-1124		65	80								0,055									
0292-1125			90								0,060									
0292-1126		30	45	6,5			M8	6,2	9	4	10	8	0,025							
0292-1127			55										0,030							
0292-1128		40	65										0,035							
0292-1129													0,040							
0292-1131		50	75										0,045							
0292-1132													0,050							
0292-1133		65	80										0,060							
0292-1134			90										0,070							
0292-1135		80	95										0,085							
0292-1136			105										0,090							
0292-1137		30	45										8,5	M8	6,2	9	4	10	8	0,035
0292-1138			55																	0,040
0292-1139		40	65	0,050																
0292-1141				0,055																
0292-1142		50	75	0,060																
0292-1143				0,065																
0292-1144		65	80	0,070																
0292-1145			90	0,075																
0292-1146		80	95	0,080																
0292-1147			105	0,085																
0292-1148		100	115	0,100																
0292-1149			125	0,105																
0292-1151		40	65	10,5	M8	6,2			9	4	10	8	0,900							
0292-1152		50	75										0,100							
0292-1153		65	90				0,110													
0292-1154		80	105				0,120													
0292-1155		100	125				0,130													
0292-1156		125	150				0,140													
0292-1157		40	70	13,0			M10	7,8	12	8	20	18	0,100							
0292-1158		50	80										0,110							
0292-1159		65	95										0,120							
0292-1161		80	110										0,130							
0292-1162		100	130										0,140							
0292-1163		125	155										0,150							

Пример условного обозначения прямоугольной стойки  $h = 30$  мм,  $h_1 = 45$  мм,  $d = 4,5$  мм:

*Стойка 0292-1117 по ГОСТ 19394—74*

**(Измененная редакция, Изм. № 2).**

6. Материал — сталь Ст3 по ГОСТ 380—94.

7. Резьба — по ГОСТ 24705—81. Поле допуска — по ГОСТ 16093—81.

**(Измененная редакция, Изм. № 2).**

8. Неуказанные предельные отклонения размеров: отверстий — по H14, валов — по h14, остальных —  $\pm \frac{IT14}{2}$ .

**(Измененная редакция, Изм. № 1).**

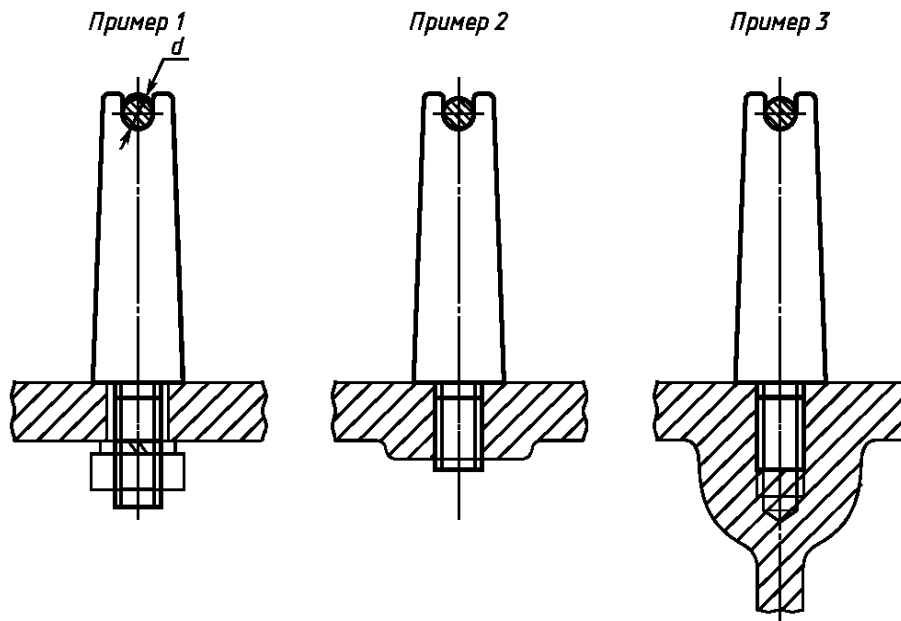
9. Маркировать: наименование и обозначение стойки, обозначение стандарта и товарный знак предприятия-изготовителя. Маркировку наносить на тару или упаковку для партии стоек одного типоразмера.

10. Технические условия — по ГОСТ 19410—74.

**(Измененная редакция, Изм. № 2).**

11. Примеры применения стоек указаны в приложении.

## ПРИМЕРЫ ПРИМЕНЕНИЯ СТОЕК



мм

$d$ стойки	Диаметр каркаса или вентиляционной иглы
4,5	3; 4
6,5	5; 6
8,5	8
10,5	10
13,0	12

Редактор *М.И. Максимова*  
 Технический редактор *Н.С. Гришанова*  
 Корректор *М.С. Кабацова*  
 Компьютерная верстка *А.Н. Золотаревой*

Изд. лиц. № 02354 от 14.07.2000. Сдано в набор 10.09.2002. Подписано в печать 11.10.2002. Усл.печл. 0,93. Уч.-издл. 0,60.  
 Тираж 123 экз. С 7760. Зак. 883.

ИПК Издательство стандартов, 107076 Москва, Колодезный пер., 14.  
[http:// www.standards.ru](http://www.standards.ru) e-mail: [info@standards.ru](mailto:info@standards.ru)

Набрано в Издательстве на ПЭВМ  
 Филиал ИПК Издательство стандартов — тип. “Московский печатник”, 103062 Москва, Лялин пер., 6  
 Плр № 080102