

ВТУЛКИ ПЕСКОДУВНЫЕ ДЛЯ СТЕРЖНЕВЫХ ЯЩИКОВ

КОНСТРУКЦИЯ И РАЗМЕРЫ

Издание официальное

ВТУЛКИ ПЕСКОДУВНЫЕ ДЛЯ СТЕРЖНЕВЫХ ЯЩИКОВ

ГОСТ
19398—74

Конструкция и размеры

Sand blast bushes with packing for core boxes.
Design and dimensions

Взамен
МН 2475—61

ОКСТУ 3969

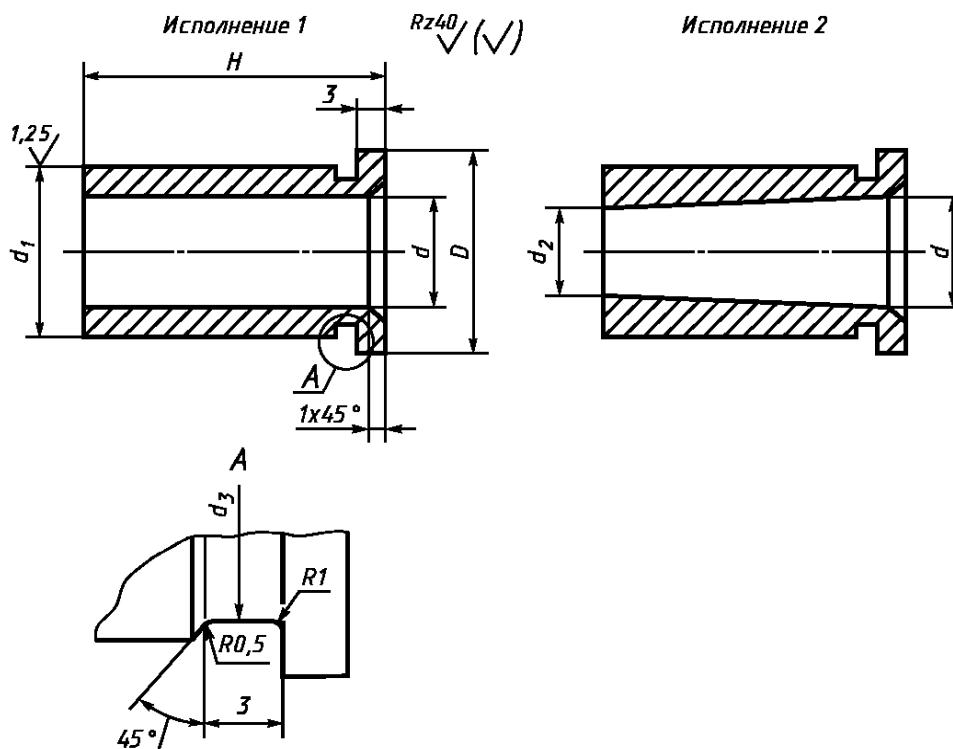
Постановлением Государственного комитета стандартов Совета Министров СССР от 11 января 1974 г. № 89 дата введения установлена

01.01.75

Ограничение срока действия снято по протоколу № 2—92 Межгосударственного Совета по стандартизации, метрологии и сертификации (ИУС 2—93)

1. Настоящий стандарт распространяется на пескодувные втулки, применяемые в стержневых ящиках для пескодувного способа изготовления песчаных стержней.

2. Конструкция и размеры пескодувных втулок должны соответствовать указанным на чертеже и в таблице.



Издание официальное

Перепечатка воспрещена



Издание (август 2002 г.) с Изменениями № 1, 2, утвержденными в июле 1980 г., марте 1987 г.
(ИУС 9—80, 6—87).

© Издательство стандартов, 1974
© ИПК Издательство стандартов, 2002

Размеры в мм

Обозначение втулок	Применяемость	Исполнение	d	d_1 п6	d_2	d_3	D	H	Масса, кг
0292-1211		1	8	13	—	12,5	17	20	0,015
0292-1212		2			0,016				
0292-1213		1			—			25	0,018
0292-1214		2			6				0,019
0292-1215		1			—			30	0,022
0292-1216		2			6				0,023
0292-1217		1			—			35	0,026
0292-1218		2			6				0,027
0292-1219		1			—			40	0,030
0292-1221		2			6				0,032
0292-0711		1			10			16	—
0292-1222		2	8	0,022					
0292-1223		1	—	30		0,024			
0292-1224		2	8			0,025			
0292-1225		1	—	35		0,028			
0292-1226		2	8			0,029			
0292-0715		1	—	40		0,033			
0292-1227		2	8			0,034			
0292-1228		1	—	50		0,042			
0292-1229		2	7			0,045			
0292-0720		1	12	18		—	17,5		22
0292-1231		2			10	0,026			
0292-1232		1			—	30		0,028	
0292-1233		2			10			0,030	
0292-1234		1			—	35		0,033	
0292-1235		2			10			0,035	
0292-0724		1			—	40		0,037	
0292-1236		2			10			0,039	
0292-0726		1			—	50		0,042	
0292-1237		2			9			0,046	
0292-0731		1			16	22		—	
0292-1238		2	14	0,034					
0292-1239		1	—	30			0,036		
0292-1241		2	14				0,038		
0292-1242		1	—	35			0,040		
0292-1243		2	14				0,042		
0292-0735		1	—	40			0,044		
0292-1244		2	14				0,046		
0292-0737		1	—	50			0,048		
0292-1245		2	13				0,052		

Размеры в мм

Обозначение втулок	Применяемость	Исполнение	d	d_1 п6	d_2	d_3	D	H	Масса, кг				
0292-0739		1	16	22	—	21,5	26	60	0,062				
0292-1246		2			13				0,066				
0292-1247		1	20	26	—	25,5	32	30	0,050				
0292-1248		2			18				0,052				
0292-1249		1			—			35	0,055				
0292-1251		2			18				0,057				
0292-1252		1			—			40	0,060				
0292-1253		2			18				0,062				
0292-1254		1			—			50	0,076				
0292-1255		2			17				0,080				
0292-1256		1			—			60	0,094				
0292-1257		2			17				0,098				
0292-1258		1			25			32	—	31,5	38	35	0,070
0292-1259		2							23				0,075
0292-1261		1							—			40	0,078
0292-1262		2							23				0,082
0292-1263		1	—	50		0,090							
0292-1264		2	22			0,095							
0292-1265		1	—	60		0,110							
0292-1266		2	22			0,115							
0292-1267		1	—	70		0,130							
0292-1268		2	22			0,135							

Пример условного обозначения пескодувной втулки $d = 8$ мм, $H = 20$ мм, исполнения 1:

Втулка пескодувная 0292-1211 по ГОСТ 19398—74

(Измененная редакция, Изм. № 1).

3. Материал — сталь марки 45 по ГОСТ 1050—88.

4. Твердость — 40 . . . 45 HRC.

5. Неуказанные предельные отклонения размеров: отверстий — по H14, валов — по h14, остальных — $\pm \frac{IT14}{2}$.

(Измененная редакция, Изм. № 1).

6. Маркировать: наименование и обозначение пескодувной втулки, обозначение стандарта и товарный знак предприятия-изготовителя. Маркировку наносить на тару или упаковку для партии пескодувных втулок одного типоразмера.

Редактор *М.И. Максимова*
Технический редактор *Л.А. Гусева*
Корректор *М.С. Кабаева*
Компьютерная верстка *И.А. Налейкиной*

Изд. лиц. № 02354 от 14.07.2000. Сдано в набор 10.09.2002. Подписано в печать 11.10.2002. Усл. печ.л. 0,47. Уч.-изд.л. 0,37.
Тираж 123 экз. С 7768. Зак. 887.

ИПК Издательство стандартов, 107076 Москва, Колодезный пер., 14.

<http://www.standards.ru> e-mail: info@standards.ru

Набрано в Издательстве на ПЭВМ

Филиал ИПК Издательство стандартов — тип. «Московский печатник», 103062 Москва, Лялин пер., 6.

Плр № 080102