

**ЯЩИКИ СТЕРЖНЕВЫЕ АЛЮМИНИЕВЫЕ
РАЗЪЕМНЫЕ**

СОЕДИНЕНИЯ ШТЫРЯМИ

Издание официальное

БЗ 8—99

ИПК ИЗДАТЕЛЬСТВО СТАНДАРТОВ
Москва

ЯЩИКИ СТЕРЖНЕВЫЕ АЛЮМИНИЕВЫЕ РАЗЪЕМНЫЕ

ГОСТ
19402—74

Соединения штырями

Aluminium split core boxes.
Joinings by pins

Взамен
МН 962—60

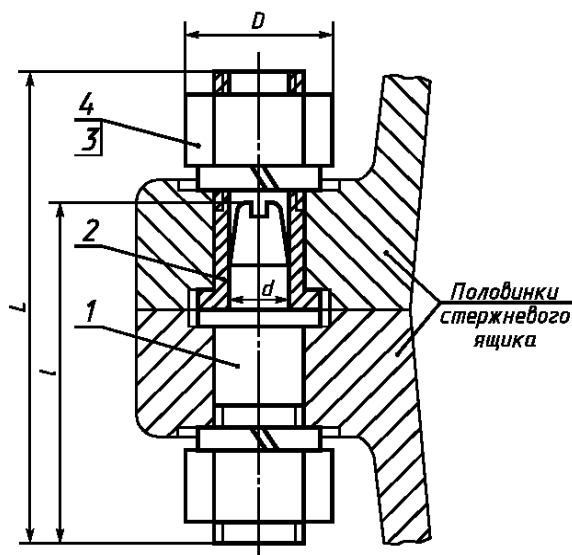
ОКСТУ 3969

Постановлением Государственного комитета стандартов Совета Министров СССР от 11 января 1974 г. № 89 дата введения установлена

01.01.75

Ограничение срока действия снято по протоколу 2—92 Межгосударственного Совета по стандартизации, метрологии и сертификации (ИУС 2—93)

1. Конструкция и размеры соединений штырями должны соответствовать указанным на чертеже и в таблице.



Издание официальное

Перепечатка воспрещена



Издание (август 2002 г.) с Изменениями № 1, 2, утвержденным в июле 1980 г.,
марте 1987 г. (ИУС 9—80, 6—87).

© Издательство стандартов, 1974
© ИПК Издательство стандартов, 2002

Размеры в мм

Обозначение соединений	Применяемость	Средний габаритный размер стержневого ящика $\frac{L+B^*}{2}$ или D	d	D	l	L	Масса, кг	
0292-0301		До 250	8	26,5	55	80	0,15	
0292-0302					70		0,16	
0292-0303		Св. 250 до 400	10		55	84	0,20	
0292-0304					70		0,22	
0292-0305					85		0,25	
0292-0306		Св. 400 до 630	12	33,3	70	100	0,32	
0292-0307					85		0,34	
0292-0308					100		0,38	
0292-0309		Св. 630 до 1000	16		39,6	85	120	0,40
0292-0310						100		0,43
0292-0311				120		0,46		

Продолжение

Обозначение соединений	Поз. 1. Штырь по ГОСТ 19381—74. Кол. 1	Поз. 2. Втулка по ГОСТ 19385—74. Кол. 1	Поз. 3. Гайка по ГОСТ 5915—70. Кол. 2	Поз. 4. Шайба по ГОСТ 6402—70. Кол. 2
	Обозначение деталей			
0292-0301	0292-0403	0292-0541	M16—6H.6.05	16 65Г 05
0292-0302	0292-0404			
0292-0303	0292-0408	0292—0542		
0292-0304	0292-0409			
0292-0305	0292-0411			
0292-0306	0292-0415	0292-0543	M20—6H.6.05	20 65Г 05
0292-0307	0292-0416			
0292-0308	0292-0417			
0292-0309	0292-0422	0292-0544	M24—6H.6.05	24 65Г 05
0292-0310	0292-0423			
0292-0311	0292-0424			

* L — длина стержневого ящика; B — ширина стержневого ящика.

Пример условного обозначения соединения штырем $d = 8$ мм, $l = 55$ мм:

Соединение 0292-0301 по ГОСТ 19402—74

2. Технические условия — по ГОСТ 19410—74.

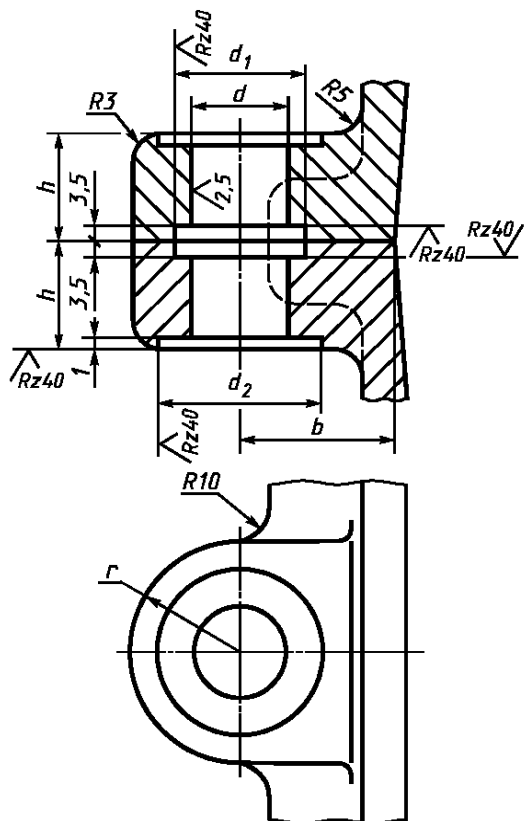
1, 2. **(Измененная редакция, Изм. № 2).**

3. Маркировать: наименование и обозначение соединения, обозначение стандарта и товарный знак предприятия-изготовителя.

Маркировку наносить на тару или упаковку для партии соединений штырями одного типоразмера.

4. Конструкции и размеры ушков для установки соединений штырями указаны в приложении.

КОНСТРУКЦИЯ И РАЗМЕРЫ УШКОВ ДЛЯ УСТАНОВКИ СОЕДИНЕНИЙ ШТЫРЯМИ



мм

Средний габаритный размер стержневого ящика $\frac{L+B}{2}$ или D	h	d H9	d_1	d_2	b , не менее	r
До 250	20	16	24	32	32	20
Св. 250 до 400	22					
Св. 400 до 630	26	20	28	40	36	26
Св. 630 до 1000	32	24	32	45	45	32

Неуказанные предельные отклонения размеров: отверстий — по H15, валов — по h15, остальных — $\pm \frac{IT15}{2}$.

ПРИЛОЖЕНИЕ. (Измененная редакция, Изм. № 1).

Редактор *М.И. Максимова*
 Технический редактор *О.Н. Власова*
 Корректор *Р.А. Ментова*
 Компьютерная верстка *Е.Н. Мартыяновой*

Изд. лиц. № 02354 от 14.07.2000. Сдано в набор 10.09.2002. Подписано в печать 09.10.2002. Усл. печ. л. 0,47.
 Уч.-изд. л. 0,35. Тираж 123 экз. С 7729. Зак. 864.

ИПК Издательство стандартов, 107076 Москва, Колодезный пер., 14.
<http://www.standards.ru> e-mail: info@standards.ru
 Набрано в Издательстве на ПЭВМ

Филиал ИПК Издательство стандартов — тип. «Московский печатник», 103062 Москва, Лялин пер., 6.
 Плр № 080102