

М Е Ж Г О С У Д А Р С Т В Е Н Н Ы Й   С Т А Н Д А Р Т

---

# ЯЩИКИ СТЕРЖНЕВЫЕ АЛЮМИНИЕВЫЕ РАЗЪЕМНЫЕ

СОЕДИНЕНИЯ ШАРНИРНЫЕ

Издание официальное

БЗ 8—99

ИПК ИЗДАТЕЛЬСТВО СТАНДАРТОВ  
Москва

ЯЩИКИ СТЕРЖНЕВЫЕ АЛЮМИНИЕВЫЕ РАЗЪЕМНЫЕ

ГОСТ  
19405—74

Соединения шарнирные

Aluminium split core boxes. Hinge joinings

Взамен  
МН 961—60

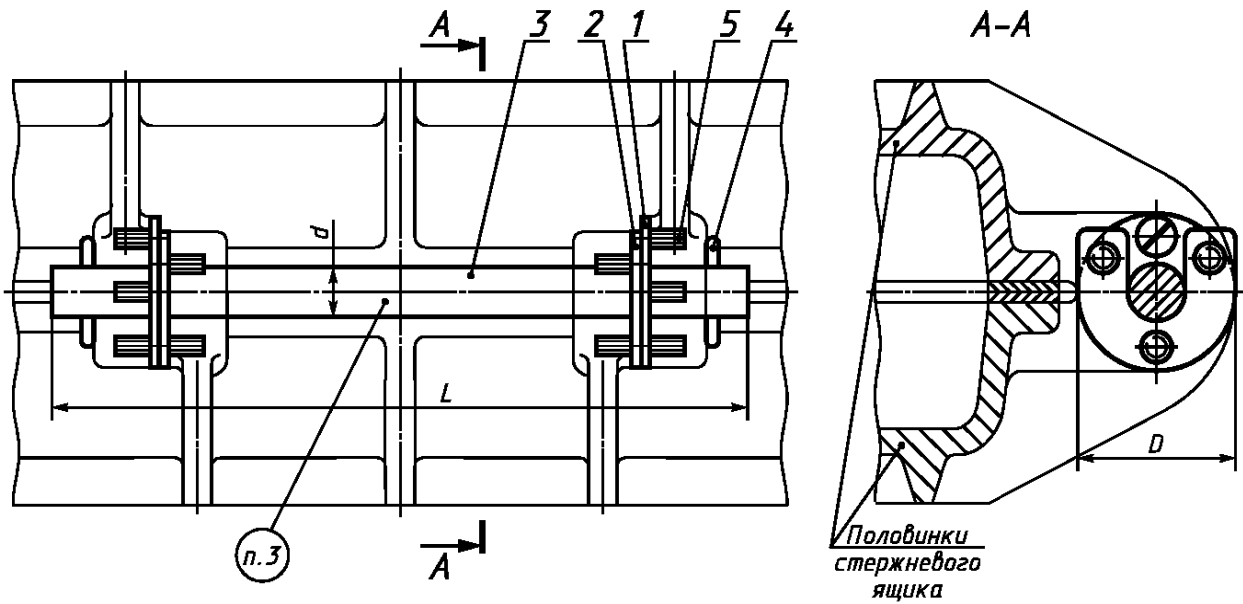
ОКСТУ 3969

Постановлением Государственного комитета стандартов Совета Министров СССР от 11 января 1974 г. № 89 дата введения установлена

01.01.75

Ограничение срока действия снято по протоколу № 2—92 Межгосударственного Совета по стандартизации, метрологии и сертификации (ИУС 2—93)

1. Конструкция и размеры шарнирных соединений должны соответствовать указанным на черт. 1 и в табл. 1.



Черт. 1

Издание официальное

Перепечатка воспрещена

★  
Издание (август 2002 г.) с Изменениями № 1, 2, утвержденными в июле 1980 г., марте 1987 г.  
(ИУС 9—80, 6—87).

© Издательство стандартов, 1974  
© ИПК Издательство стандартов, 2002

Размеры в мм

Обозначение соединений	Применяемость	Средний габаритный размер стержневого ящика $\frac{L+B^*}{2}$	$d$	$D$	$L$	Масса, кг
0292-0211		Св. 250 до 400	16	50	200	0,40
0292-0212	250				0,50	
0292-0213	320				0,60	
0292-0214		Св. 400 до 630	20	60	250	0,75
0292-0215	320				0,90	
0292-0216	400				1,10	

Продолжение

Обозначение соединений	Поз. 1. Пластина круглая. Кол. 2	Поз. 2. Пластина прорезная. Кол. 2	Поз. 3. Вал. Кол. 1	Поз. 4. Шплинт по ГОСТ 397—79 Кол. 2	Поз. 5. Винт по ГОСТ 17475—80 Кол. 14
	Обозначение деталей				
0292-0211	0292-0211/001	0292-0211/002	0292-0211/003	4 × 25	В.М5—8g × 16.58.05
0292-0212			0292-0212/003		
0292-0213			0292-0213/003		
0292-0214	0292-0214/001	0292-0214/002	0292-0214/003	4 × 32	В.М6—8g × 20.58.05
0292-0215			0292-0215/003		
0292-0216			0292-0216/003		

$L^*$  — длина стержневого ящика;  $B$  — ширина стержневого ящика.

Пример условного обозначения шарнирного соединения  $d = 16$  мм,  $L = 200$  мм:

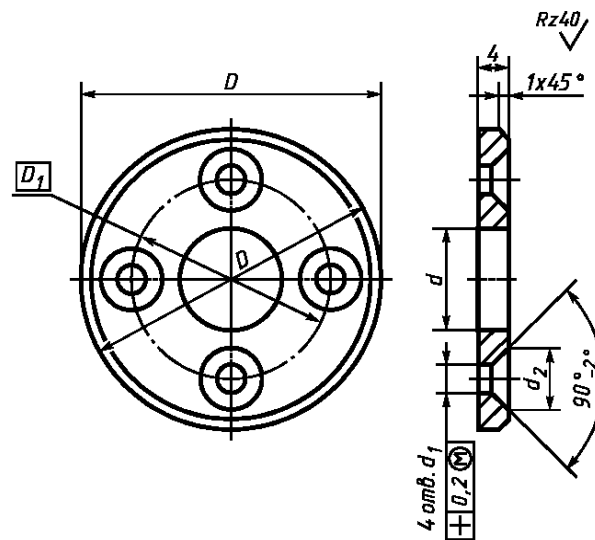
*Соединение 0292-0211 по ГОСТ 19405—74*

2. Технические условия по ГОСТ 19410—74.

1, 2. **(Измененная редакция, Изм. № 2).**

3. Маркировать: обозначение соединения и товарный знак предприятия-изготовителя.

4. Конструкция и размеры круглой пластины (поз. 1) должны соответствовать указанным на черт. 2 и в табл. 2.



Черт. 2

Размеры в мм

Обозначение пластин	$D$	$D_1$	$d$ Н12	$d_1$	$d_2$	Масса, кг
0292-0211/001	50	34	16	5,8	11	0,03
0292-0214/001	60	40	20	7,0	13	0,05

Пример условного обозначения круглой пластины  $D = 50$  мм:

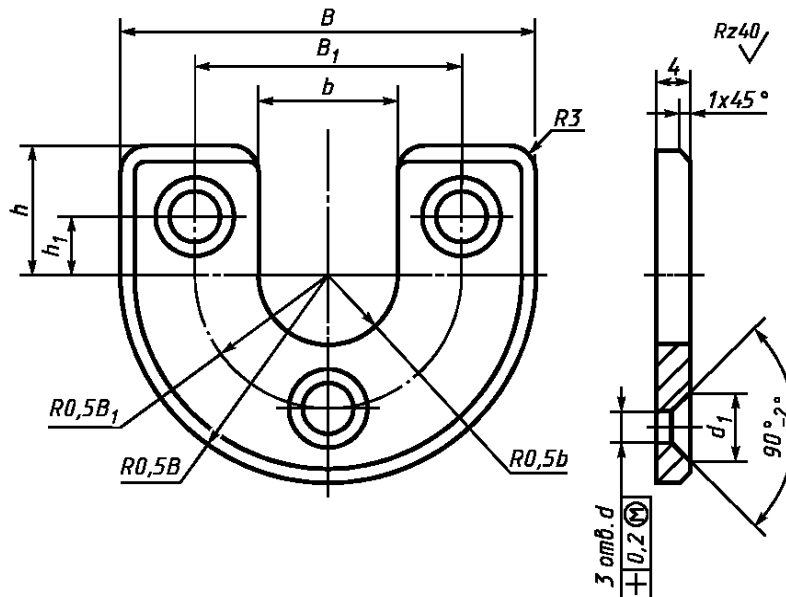
Пластина круглая 0292-0211/001 по ГОСТ 19405—74

**(Измененная редакция, Изм. № 1).**

5. Материал — сталь марки Ст3 по ГОСТ 380—94.

6. Неуказанные предельные отклонения размеров: отверстий — по Н14, валов — по h14, остальных —  $\pm \frac{IT14}{2}$ .

7. Конструкция и размеры прорезной пластины (поз. 2) должны соответствовать указанным на черт. 3 и в табл. 3.



Черт. 3

Т а б л и ц а 3

Размеры в мм

Обозначение пластин	$B$	$B_1$	$b$ Н12	$d$	$d_1$	$h$	$h_1$	Масса, кг
0292-0211/002	50	34	16	5,8	11	16	8	0,03
0292-0214/002	60	40	20	7,0	13	20	10	0,05

Пример условного обозначения прорезной пластины  $B = 50$  мм:

Пластина прорезная 0292-0211/002 по ГОСТ 19405—74

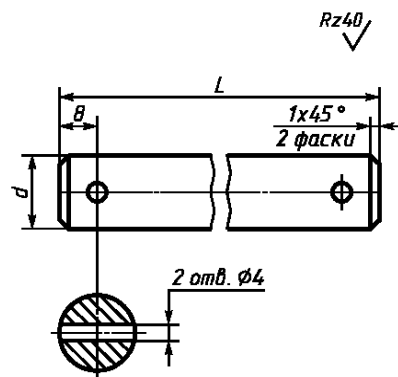
6, 7 **(Измененная редакция, Изм. № 1).**

8. Материал — сталь марки Ст3 по ГОСТ 380—94.

9. Неуказанные предельные отклонения размеров: отверстий — по Н14, валов — по h14, остальных —  $\pm \frac{IT14}{2}$ .

**(Измененная редакция, Изм. № 1).**

10. Конструкция и размеры вала (поз. 3) должны соответствовать указанным на черт. 4 и в табл. 4.



Черт. 4

Т а б л и ц а 4

Размеры в мм

Обозначение валов	$d$ h12	$L$	Масса, кг
0292-0211/003	16	200	0,31
0292-0212/003		250	0,39
0292-0213/003		320	0,50
0292-0214/003	20	250	0,58
0292-0215/003		320	0,74
0292-0216/003		400	0,93

Пример условного обозначения вала  $d = 16$  мм;  $L = 200$  мм:

Вал 0292-0211/003 по ГОСТ 19405—74

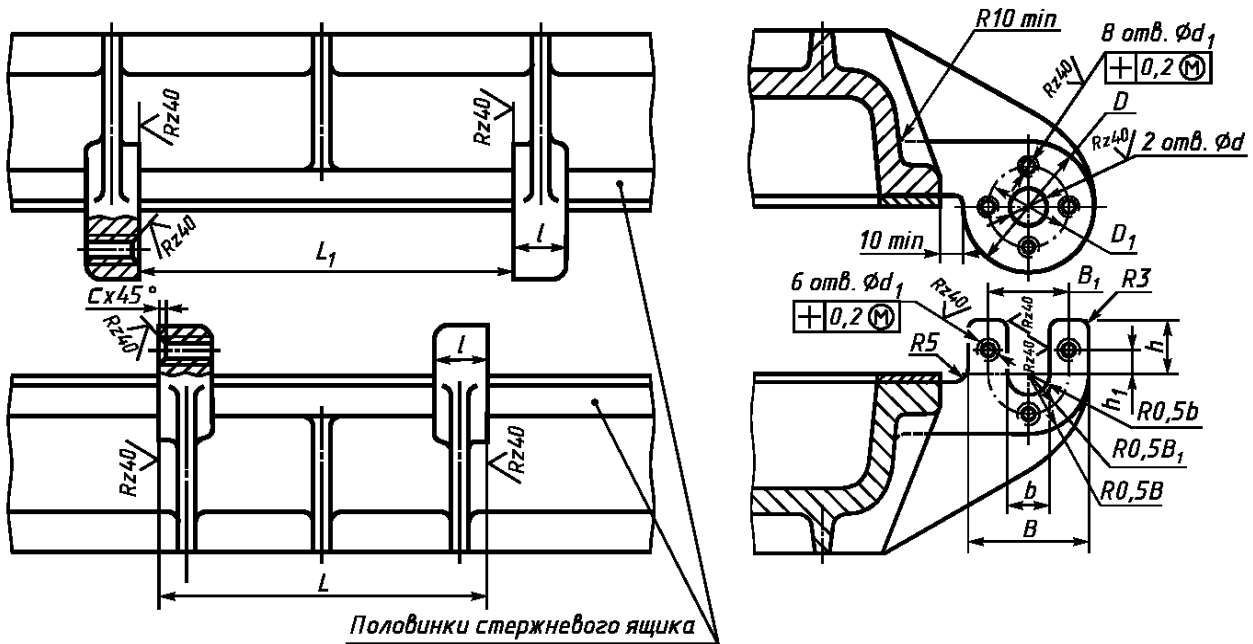
11. Материал — сталь марки Ст3 по ГОСТ 380—94.

12. Неуказанные предельные отклонения размеров: отверстий — по H14, валов — по h14, остальных —  $\pm \frac{IT14}{2}$ .

**(Измененная редакция, Изм. № 1).**

13. Конструкция и размеры ушков для установки шарнирных соединений указаны в приложении.

### КОНСТРУКЦИЯ И РАЗМЕРЫ УШКОВ ДЛЯ УСТАНОВКИ ШАРНИРНЫХ СОЕДИНЕНИЙ



мм

Средний габаритный размер стержневого ящика $\frac{L+B}{2}$	$D=B$	$D_1=B_1$	$d=b$ H12	$d_1$ 7H	$L$ b12	$L_1$ H12	$l$	$h$	$h_1$	$c$
Св. 250 до 400	50	34	16	M5	124	140	20	16	8	1,0
					174	190				
					244	260				
Св. 400 до 630	60	40	20	M6	164	180	25	20	10	1,6
					234	250				
					314	330				

1. Резьба — по ГОСТ 24705—81. Поле допуска — по ГОСТ 16093—81.

2. Неуказанные предельные отклонения размеров: отверстий — по H15, валов — по h15, остальных —  $\pm \frac{IT15}{2}$ .

ПРИЛОЖЕНИЕ. (Измененная редакция, Изм. № 1).

Редактор *М.И. Максимова*  
Технический редактор *О.Н. Власова*  
Корректор *А.С. Черноусова*  
Компьютерная верстка *А.Н. Золотаревой*

Изд. лиц. № 02354 от 14.07.2000. Сдано в набор 10.09.2002. Подписано в печать 09.10.2002. Усл.печ.л. 0,93. Уч.-издл. 0,60.  
Тираж 123 экз. С 7732. Зак. 857.

---

ИПК Издательство стандартов, 107076 Москва, Колодезный пер., 14.  
<http://www.standards.ru> e-mail: [info@standards.ru](mailto:info@standards.ru)  
Набрано в Издательстве на ПЭВМ  
Филиал ИПК Издательство стандартов — тип. “Московский печатник”, 103062 Москва, Лялин пер., 6.  
Плр № 080102