

# **ЯЩИКИ СТЕРЖНЕВЫЕ АЛЮМИНИЕВЫЕ РАЗЪЕМНЫЕ**

**КРЕПЛЕНИЯ ОТКИДНЫМИ БОЛТАМИ**

Издание официальное

БЗ 8—99

ИПК ИЗДАТЕЛЬСТВО СТАНДАРТОВ  
Москва

ЯЩИКИ СТЕРЖНЕВЫЕ АЛЮМИНИЕВЫЕ  
РАЗЪЕМНЫЕ

ГОСТ  
19406—74

Крепления откидными болтами

Взамен  
МН 953—60

Aluminium split core boxes. Fixings by eye bolts

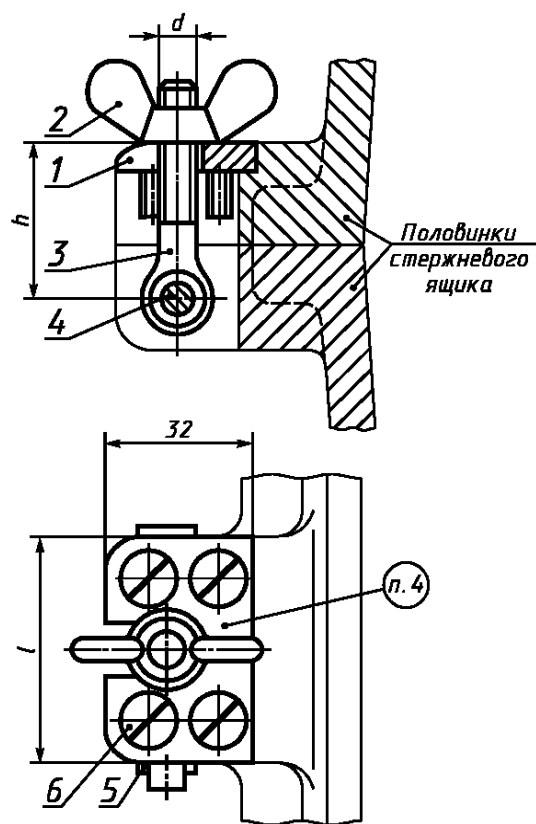
ОКСТУ 3969

Постановлением Государственного комитета стандартов Совета Министров СССР от 11 января 1974 г. № 89 дата введения установлена

01.01.75

Ограничение срока действия снято по протоколу № 2-92 Межгосударственного Совета по стандартизации, метрологии и сертификации (ИУС 2—93)

1. Конструкция и размеры креплений откидными болтами должны соответствовать указанным на черт. 1 и в табл. 1.



Черт. 1

Издание официальное

Перепечатка воспрещена



Издание (август 2002 г.) с Изменениями № 1, 2, утвержденными в июле 1980 г., марте 1987 г.  
(ИУС 9—80, 6—87)

© Издательство стандартов, 1974  
© ИПК Издательство стандартов, 2002

## Размеры в мм

Обозначение креплений	Применяемость	Средний габаритный размер стержневого ящика $\frac{L+B^*}{2}$ или $D$	$d$	$l$	$h$	Масса, кг
0292-1381		До 400	M8	45	30	0,10
0292-1382		Св. 400 до 630	M10	54	39	0,15
0292-1383		Св. 630 до 1000		64	48	0,18

Продолжение

Обозначение креплений	Поз. 1 Пластина	Поз. 2 Гайка по ГОСТ 3032-76 Кол. 1	Поз. 3 Болт откидной по ГОСТ 3033-79 Кол. 1	Поз. 4 Ось по ГОСТ 9650-80 Кол. 1	Поз. 5 Шплинт по ГОСТ 397-79 Кол. 1	Поз. 6 Винт по ГОСТ 17475-80 Кол. 4
	Обозначение деталей					
0292-1381	0292-1381/001	M8-7H.6.05	M8 × 50.66	6-6h11 × 50.Ст3сп	1,6 × 10-005	В.М8-8g × × 16.58.05
0292-1382	0292-1382/001	M10-7H.6.05	M10 × 60.66	6-8h11 × 60.Ст3сп	2 × 12-005	
0292-1383	0292-1383/001		M10 × 70.66	6-8h11 × 70.Ст3сп		

\*  $L$  — длина стержневого ящика;  $B$  — ширина стержневого ящика.

Пример условного обозначения крепления откидным болтом  $d = M8$ ,  $l = 45$  мм:

*Крепление 0292-1381 по ГОСТ 19406-74*

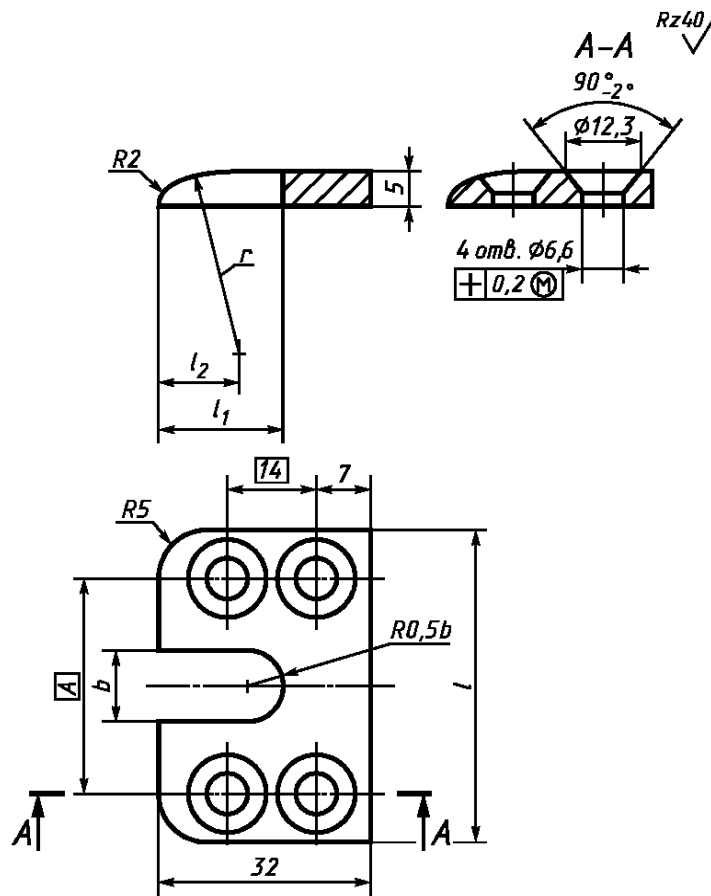
**(Измененная редакция, Изм. № 1, 2).**

2. Технические условия — по ГОСТ 19410-74.

**(Измененная редакция, Изм. № 2).**

3. Маркировать: обозначение крепления и товарный знак предприятия-изготовителя.

4. Конструкция и размеры пластины (поз. 1) должны соответствовать указанным на черт. 2 и в табл. 2.



Черт. 2

Таблица 2

Размеры в мм

Обозначение пластин	$l$	$l_1$	$l_2$	$b$	$A$	$r$	Масса, кг
0292-1381/001	45	18	14	11	28	30	0,04
0292-1382/001	54	21	16	13	34	38	0,05
0292-1383/001	64				40	48	0,06

Пример условного обозначения пластины  $l = 45$  мм:

*Пластина 0292-1381/001 по ГОСТ 19406—74*

**(Измененная редакция, Изм. № 1).**

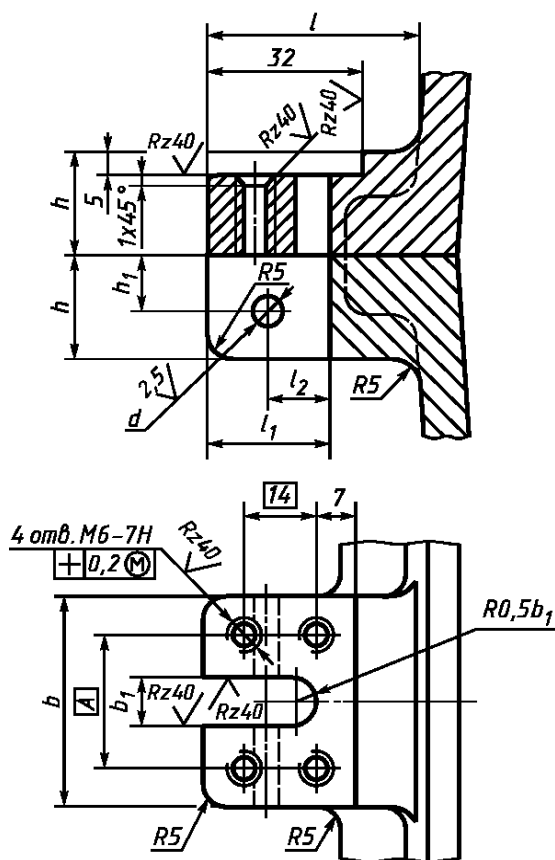
5. Материал пластин — сталь марки Ст3 по ГОСТ 380—94.

6. Неуказанные предельные отклонения размеров пластин: отверстий — по Н14, валов — по h14, остальных —  $\pm \frac{IT14}{2}$ .

**(Измененная редакция, Изм. № 1).**

7. Конструкция и размеры ушков для установки креплений откидными болтами указаны в приложении.

КОНСТРУКЦИЯ И РАЗМЕРЫ УШКОВ ДЛЯ УСТАНОВКИ КРЕПЛЕНИЙ ОТКИДНЫМИ БОЛТАМИ



мм

Средний габаритный размер стержневого ящика $\frac{L+B}{2}$ или $D$	$h$	$h_1$	$b$	$b_1$	$l$ , не менее	$l_1$	$l_2$	$d$ H9	$A$
До 250	20	10	45	11	40	25	12	6	28
Св. 250 до 400	22	11			45				
Св. 400 до 630	26	13	54	13	50	30	15	8	34
Св. 630 до 1000	32	16	64		60				40

1. Резьба — по ГОСТ 24705—81. Поле допуска — по ГОСТ 16093—81.

2. Неуказанные предельные отклонения размеров: отверстий — по H15, валов — по h15, остальных — по  $\pm \frac{IT15}{2}$ .

ПРИЛОЖЕНИЕ. (Измененная редакция, Изм. № 1, 2).

Редактор *М.И. Максимова*  
Технический редактор *В.Н. Прусакова*  
Корректор *А.С. Черноусова*  
Компьютерная верстка *И.А. Налейкиной*

Изд. лиц. № 02354 от 14.07.2000. Сдано в набор 10.09.2002. Подписано в печать 07.10.2002. Усл. печ.л. 0,93. Уч.-изд.л. 0,40.  
Тираж 123 экз. С 7614. Зак. 823.

---

ИПК Издательство стандартов, 107076 Москва, Колодезный пер., 14.  
<http://www.standards.ru> e-mail: [info@standards.ru](mailto:info@standards.ru)  
Набрано в Издательстве на ПЭВМ  
Филиал ИПК Издательство стандартов — тип. «Московский печатник», 103062 Москва, Лялин пер., 6.  
Плр № 080102