

ЯЩИКИ СТЕРЖНЕВЫЕ АЛЮМИНИЕВЫЕ РАЗЪЕМНЫЕ

КРЕПЛЕНИЯ ОТКИДНЫМИ РУЧКАМИ

Издание официальное

БЗ 8—99

ИПК ИЗДАТЕЛЬСТВО СТАНДАРТОВ
Москва

ЯЩИКИ СТЕРЖНЕВЫЕ АЛЮМИНИЕВЫЕ
РАЗЪЕМНЫЕ

ГОСТ
19407—74

Крепления откидными ручками

Взамен
МН 954—60

Aluminium split core boxes. Fixings by eye handles

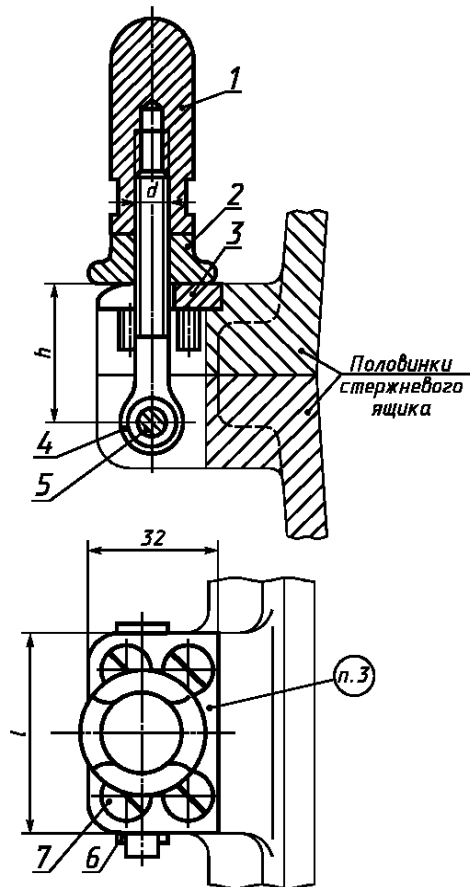
ОКСТУ 3969

Постановлением Государственного комитета стандартов Совета Министров СССР от 11 января 1974 г. № 89 дата введения установлена

01.01.75

Ограничение срока действия снято по протоколу № 2—92 Межгосударственного Совета по стандартизации, метрологии и сертификации (ИУС 2—93)

1. Конструкция и размеры креплений должны соответствовать указанным на черт. 1 и в табл. 1.



Черт. 1

Издание официальное

Перепечатка воспрещена



Издание (август 2002 г.) с Изменениями № 1, 2, утвержденными в июле 1980 г., марте 1987 г.
(ИУС 9—80, 6—87).

© Издательство стандартов, 1974
© ИПК Издательство стандартов, 2002

Размеры в мм

| Обозначение креплений | Применяемость | Средний габаритный размер стержневого ящика $\frac{L+B^*}{2}$ или D | d | l | h | Масса, кг | Поз. 1. Ручка. Кол. 1 | Поз. 2. Контргайка. Кол. 1 |
|-----------------------|---------------|-----------------------------------------------------------------------|-----|-----|-----|-----------|--------------------------|-------------------------------|
| | | | | | | | Обозначение деталей | |
| 0292-1391 | | До 400 | M8 | 45 | 30 | 0,185 | 0292-1391/001 | 0292-1391/002 |
| 0292-1392 | | Св. 400 до 630 | M10 | 54 | 39 | 0,230 | 0292-1392/001 | 0292-1392/002 |

Продолжение

| Обозначение креплений | Поз. 3. Пластина. Кол. 1 | Поз. 4 Болт откидной по ГОСТ 3033—79. Кол. 1 | Поз. 5 Ось по ГОСТ 9650—80. Кол. 1 | Поз. 6. Шплинт по ГОСТ 397—79. Кол. 1 | Поз. 7 Винт по ГОСТ 17475—80. Кол. 4 |
|-----------------------|--------------------------------|-------------------------------------------------------|---------------------------------------------|------------------------------------------------|-----------------------------------------------|
| | Обозначение деталей | | | | |
| 0292-1391 | 0292-1391/003 | M8 × 60.66 | 6—6h11 × 50 Ст 3 сп | 1,6 × 10—005 | В.М8—8g × 16.58.05 |
| 0292-1392 | 0292-1392/003 | M10 × 70.66 | 6—8h11 × 60 Сп3сп | 2 × 12—005 | |

* L — длина стержневого ящика; B — ширина стержневого ящика.Пример условного обозначения крепления откидной ручкой $d = M8$ мм:

Крепление 0292-1391 по ГОСТ 19407—74

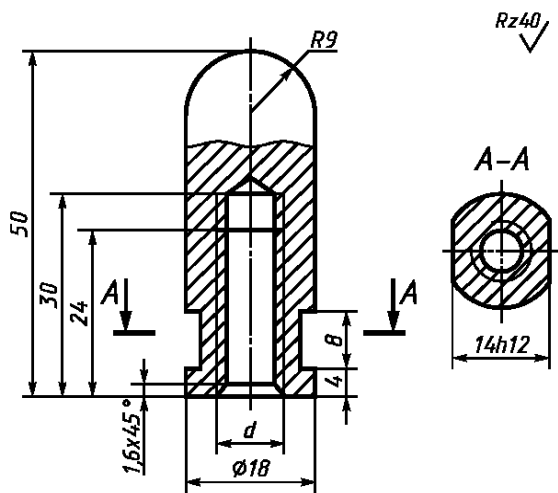
(Измененная редакция, Изм. № 1, 2).

2. Технические условия — по ГОСТ 19410—74.

(Измененная редакция, Изм. № 2).

3. Маркировать: обозначение крепления и товарный знак предприятия-изготовителя.

4. Конструкция и размеры ручки (поз. 1) должны соответствовать указанным на черт. 2 и в табл. 2.



Черт. 2

Таблица 2

| Обозначение ручек | d , мм (пред. откл. по 7 H) | Масса, кг |
|-------------------|-------------------------------|-----------|
| 0292-1391/001 | M8 | 0,075 |
| 0292-1392/001 | M10 | 0,070 |

Пример условного обозначения ручки $d = M8$ мм:

Ручка 0292-1391/001 по ГОСТ 19407—74

(Измененная редакция, Изм. № 1).

5. Материал — сталь марки Ст3 по ГОСТ 380—94.

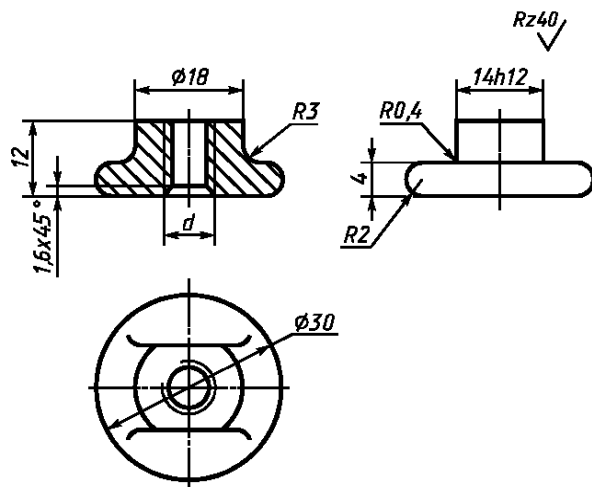
6. Резьба — по ГОСТ 24705—81. Поле допуска — по ГОСТ 16093—81.

(Измененная редакция, Изм. № 2).

7. Неуказанные предельные отклонения размеров: отверстий — по H14, валов — по h14, остальных — $\pm \frac{IT14}{2}$.

(Измененная редакция, Изм. № 1).

8. Конструкция и размеры контргайки (поз. 2) должны соответствовать указанным на черт. 3 и в табл. 3.



Т а б л и ц а 3

| Обозначение контргайки | d , мм (пред. откл. по 7Н) | Масса, кг |
|------------------------|------------------------------|-----------|
| 0292-1391/002 | M8 | 0,020 |
| 0292-1392/002 | M10 | 0,018 |

Черт. 3

Пример условного обозначения контргайки $d = M8$:

Контргайка 0292-1391/002 по ГОСТ 19407—74

7, 8. **(Измененная редакция, Изм. № 1).**

9. Материал — сталь марки Ст3 по ГОСТ 380—94.

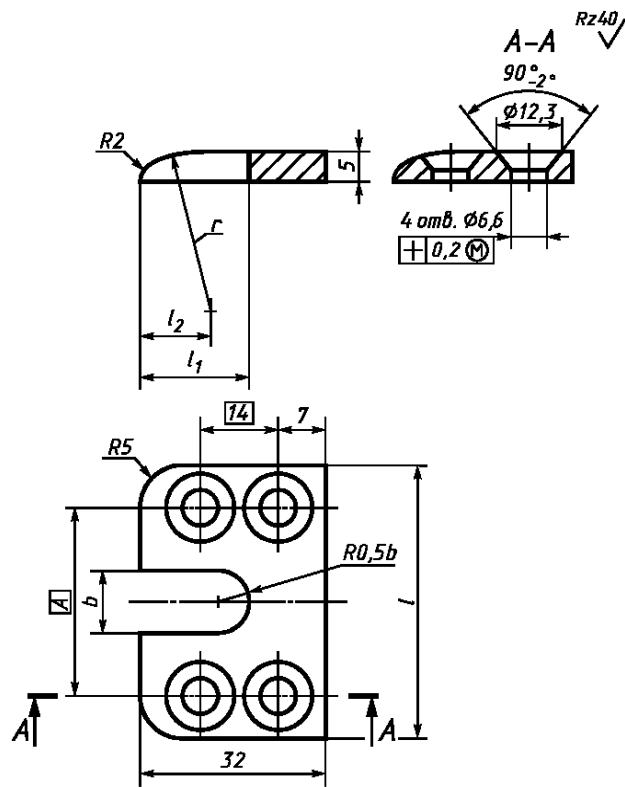
10. Резьба — по ГОСТ 24705—81. Поле допуска — по ГОСТ 16093—81.

(Измененная редакция, Изм. № 2).

11. Неуказанные предельные отклонения размеров: отверстий — по H14, валов — по h14, остальных — $\pm \frac{IT14}{2}$.

(Измененная редакция, Изм. № 1).

12. Конструкция и размеры пластины (поз. 3) должны соответствовать указанным на черт. 4 и в табл. 4.



Черт. 4

Т а б л и ц а 4

Р а з м е р ы в м м

| Обозначение пластин | l | l_1 | l_2 | b | A | r | Масса, кг |
|------------------------|-----|-------|-------|-----|-----|-----|-----------|
| 0292-1391/003 | 45 | 18 | 14 | 11 | 28 | 30 | 0,04 |
| 0292-1392/003 | 54 | 21 | 16 | 13 | 34 | 38 | 0,05 |

Пример условного обозначения пластины $l = 45$ мм:

Пластина 0292-1391/003 по ГОСТ 19407—74

(Измененная редакция, Изм. № 1).

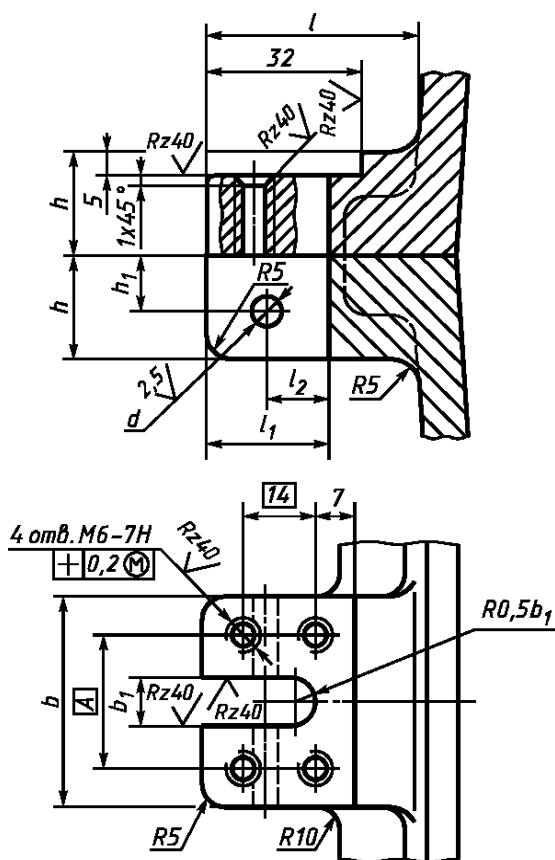
13. Материал — сталь марки Ст3 по ГОСТ 380—94.

14. Неуказанные предельные отклонения размеров: отверстий — по Н14, валов — по h14, остальных — $\pm \frac{IT14}{2}$.

(Измененная редакция, Изм. № 1).

15. Конструкция и размеры ушков для установки крепления откидными ручками указаны в приложении.

КОНСТРУКЦИЯ И РАЗМЕРЫ УШКОВ ДЛЯ УСТАНОВКИ КРЕПЛЕНИЙ ОТКИДНЫМИ РУЧКАМИ



мм

| Средний габаритный размер стержневого ящика $\frac{L+B}{2}$ или D | h | h_1 | b | b_1 | l , не менее | l_1 | l_2 | d Н 9 | A |
|---------------------------------------------------------------------|-----|-------|-----|-------|----------------|-------|-------|------------|-----|
| До 250 | 20 | 10 | 45 | 11 | 40 | 25 | 12 | 6 | 28 |
| Св. 250 до 400 | 22 | 11 | | | 45 | | | | |
| Св. 400 до 630 | 26 | 13 | 54 | 13 | 50 | 30 | 15 | 8 | 34 |

1. Резьба — по ГОСТ 24705—81. Поле допуска — по ГОСТ 16093—81.

2. Неуказанные предельные отклонения размеров: отверстий — по Н15, валов — по h15, остальных — $\pm \frac{IT15}{2}$.

ПРИЛОЖЕНИЕ. (Измененная редакция, Изм. № 1, 2).

Редактор *М.И. Максимова*
Технический редактор *О.Н. Власова*
Корректор *А.С. Черноусова*
Компьютерная верстка *И.А. Налейкиной*

Изд. лиц. № 02354 от 14.07.2000. Сдано в набор 10.09.2002. Подписано в печать 09.10.2002. Усл. печ.л. 0,93. Уч.-изд.л. 0,50.
Тираж 123 экз. С 7722. Зак. 861.

ИПК Издательство стандартов, 107076 Москва, Колодезный пер., 14.
<http://www.standards.ru> e-mail: info@standards.ru
Набрано в Издательстве на ПЭВМ
Филиал ИПК Издательство стандартов — тип. «Московский печатник», 103062 Москва, Лялин пер., 6.
Плр № 080102