

19438.16



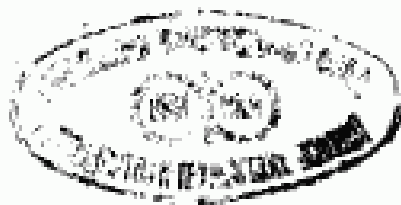
ГОСУДАРСТВЕННЫЙ СТАНДАРТ
СОЮЗА ССР

ЛАМПЫ ЭЛЕКТРОННЫЕ МАЛОМОЩНЫЕ

МЕТОДЫ ИЗМЕРЕНИЯ ВХОДНЫХ СОПРОТИВЛЕНИЯ

ГОСТ 19438.16—77

Издание официальное



Цена 3 коп.

ГОСУДАРСТВЕННЫЙ КОМИТЕТ СССР ПО СТАНДАРТАМ
Москва

GOST
СТАНДАРТЫ

ГОСТ 19438.16-77, Лампы электронные маломощные. Методы измерения входных сопротивлений
Low-power vacuum valves. Methods for measurement of input resistance

Редактор *В. Н. Шалаева*
Технический редактор *Э. В. Мигяй*
Корректор *Г. И. Чуйко*

Сдано в наб. 17.08.84 Подп. и печ. 22.02.85 0,75 л. л. 0,75 усл. кр.-отт. 0,61 уч.-изд. л.
Тираж 6000 Цена 3 коп.

Орден «Знак Почета» Издательство стандартов, 123840, Москва, ГСП,
Новопресненский пер., д. 3.
Вильнюсская типография Издательства стандартов, ул. Миндауго, 12/14. Зак. 4135

ЛАМПЫ ЭЛЕКТРОННЫЕ МАЛОМОЩНЫЕ

Методы измерения входных сопротивлений

Low-power vacuum valves.
Methods for measurement of input resistance

ГОСТ
19438.16-77*

Взамен
ГОСТ 10048—68

Постановлением Государственного комитета стандартов Совета Министров СССР от 19 сентября 1977 г. № 2256 срок введения установлен

с 01.01.79

Проверен в 1983 г. Постановлением Госстандарта от 06.12.83 № 5708 срок действия продлен

до 01.01.89

Несоблюдение стандарта преследуется по закону.

Настоящий стандарт распространяется на усилительные и генераторные лампы мощностью, рассеиваемой анодом, до 25 Вт и устанавливает следующие методы измерения входных сопротивлений:

метод отношения напряжений;

метод изменения ширины резонансной кривой.

Стандарт соответствует рекомендации СЭВ РС 1070—67 в части резонансных методов измерений и публикации МЭК 151—3 в части, касающейся основных технических требований к измерительным установкам и условиям измерений.

1. ОБЩИЕ ТРЕБОВАНИЯ

1.1. Установки, предназначенные для измерения входных сопротивлений, а также общие правила измерений должны соответствовать требованиям ГОСТ 19438.0—80.

1.2. Измерения должны производиться в условиях и режимах, установленных в стандартах на лампы конкретных типов (далее— стандартах)**.

1.3. Под входным сопротивлением испытываемой лампы понимается сопротивление участка эквивалентной электрической цепи, состоящей из резистора и конденсатора, соединенных параллельно.

** Здесь и далее при отсутствии стандартов на лампы конкретных типов нормы и требования указывают в нормативно-технической документации.

Издание официальное

Перепечатка воспрещена

★

* Переиздание (январь 1985 г.) с Изменением № 1, утвержденным в декабре 1983 г. (ИУС 3—84).

© Издательство стандартов, 1985

1.4. Общим принципом измерения методами, устанавливаемыми настоящим стандартом, является параллельное подключение входного участка испытываемой лампы (междуэлектродного промежутка управляющая сетка — катод) к измерительному колебательному контуру, вызывающее уменьшение амплитуды колебаний этого контура в зависимости от испытываемой лампы.

Определение входного сопротивления испытываемой лампы складывается из измерения параметров, характеризующих влияние этого сопротивления на амплитуду напряжения колебательного контура или ширину его резонансной кривой.

1.5. Входное сопротивление должно измеряться на частотах, выбираемых из следующего ряда: 50, 100; 200 МГц.

1.6. Подключение испытываемой лампы к измерительной установке должно осуществляться так, чтобы длины внешних участков ее выводов, начиная от баллона (цоколя) и до контактов измерительной панели установки, находились в пределах:

($3 \pm 0,5$) мм — для ламп с штыревыми выводами;

($5 \pm 0,5$) мм — для ламп с гибкими выводами, если в стандартах не указаны другие требования.

Лампу, у которой управляющий электрод имеет несколько выводов, подключают к измерительному колебательному контуру с помощью вывода с меньшим порядковым номером, а остальные выводы соединяют с этим выводом у измерительной панели установки наиболее короткими проводниками.

Пример выполнения конструкции и монтажа измерительной панели установки приведен в справочном приложении.

1.7. Измерение должно производиться в специальном экране или без экрана, что устанавливается в стандартах. Конструкция специального экрана должна соответствовать ГОСТ 19438.2—74.

1.8. Измерение должно производиться в нормальных климатических условиях по ГОСТ 20.57.406—81.

1.9. Измерительные установки должны подвергаться ведомственной поверке по ГОСТ 8.002—71.

2. МЕТОД ОТНОШЕНИЯ НАПРЯЖЕНИЙ

2.1. Принцип и условия измерений

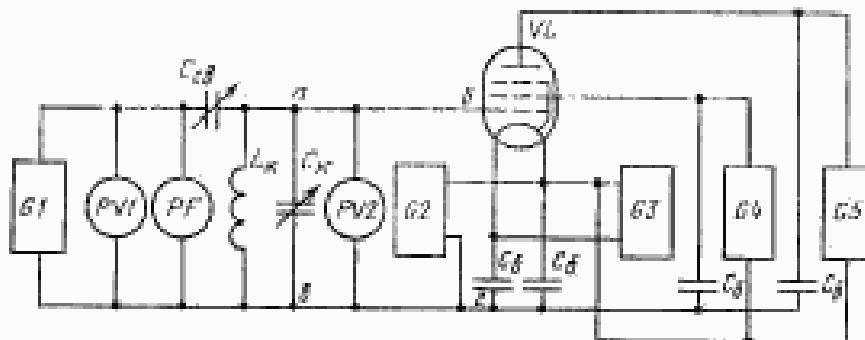
2.1.1. Определение входного сопротивления ламп $R_{вх}$ данным методом осуществляется измерением относительного ослабления напряжения резонансных колебаний в контуре при подключении к его емкости входной цепи лампы и расчетом численного значения входного сопротивления на основе измеренных напряжений до и после подключения лампы.

2.1.2. На входной участок испытываемой лампы необходимо подавать напряжение синусоидальной формы, не приводящее к изменению постоянной составляющей ее тока анода более чем на 1%.

Изменение тока анода более чем на 1% устанавливается в стандартах.

2.2. Аппаратура

2.2.1. Электрическая функциональная схема измерительной установки должна соответствовать указанной на черт. 1 или 2. На черт. 1 в качестве примера приведена схема тетрода с непосредственным накалом и конденсатором связи, а также блокировочными конденсаторами, соединенными между собой для работы с универсальными, не зависящими от цоколевки ламп, измерительными панелями.



G1—генератор напряжения; *PV1*, *PV2*—вольтметры переменного тока; *PF*—измеритель частоты; *C_{св}*—конденсатор связи; *L_к*—катушка индуктивности контура; *C_к*—конденсатор контура; *G2*, *G3*, *G4*, *G5*—источники питания; *VL*—испытываемая лампа; *C_б*—блокировочный конденсатор

Черт. 1

На черт. 2 в качестве примера приведена схема пентода с подогревным катодом и делителем на индуктивностях, а также блокировочными конденсаторами, соединенными между собой для работы с индивидуальными к каждому типу лампы измерительными панелями.

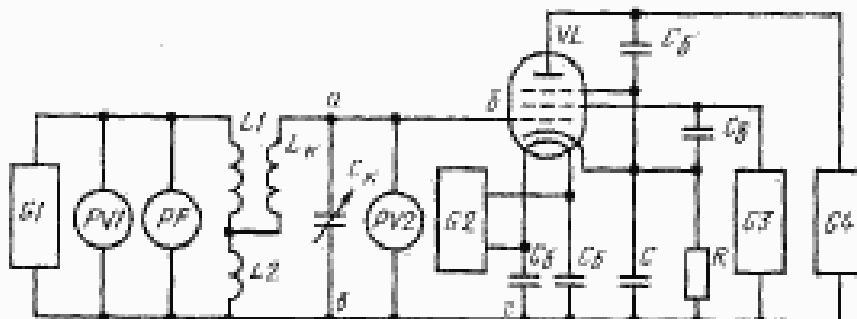
2.2.2. Генератор напряжения *G₁* должен обеспечивать создание сигналов синусоидальной формы с частотой колебания, установленной в стандартах согласно ряду по п. 1.5. Допускаемое отклонение частоты от номинального значения должно быть в пределах $\pm 5\%$. При отклонении частоты более чем на 1% в результате измерения вводится поправка в соответствии с п. 2.4.1. Относительные изменения напряжения и частоты генератора в течение 10 мин должны удовлетворять условиям:

$$\text{а) } \delta U \leq 1\%; \quad \text{б) } 15 Q \cdot \delta f \leq 1, \quad (1)$$

где δU и δf — относительные изменения напряжения и частоты;
 Q — добротность измерительного колебательного контура, наибольшее значение которой должно быть не более 300.

Допускается при измерениях использовать генератор напряжения, у которого сигнал частоты промодулирован по амплитуде. В этом случае условие (1а) относится к сигналу модуляции.

Генератор может совмещать функции приборов *PV1* (п. 2.2.3) *PF* (п. 2.2.4).



G1—генератор напряжения; *PV1*, *PV2*—вольтметры переменного тока; *PF*—измеритель частоты; *L1*, *L2*—катушки индуктивности; *L_к*—катушка индуктивности контура; *C_к*—конденсатор контура; *G2*, *G3*, *G4*—источники питания; *VL*—испытуемая лампа; *C_б*—блокировочный конденсатор; *C*—конденсатор цепи автоматического смещения; *R*—резистор автоматического смещения

Черт. 2

2.2.3. Вольтметры переменного тока *PV1*, *PV2*, предназначенные для работы в диапазоне частот согласно п. 2.2.2, должны обеспечивать стабильность своих показаний в течение 10 мин и иметь шкалы метки или иные устройства, позволяющие фиксировать изменения напряжения до 1%.

2.2.4. Измеритель частоты *PF* должен работать в диапазоне частот согласно п. 2.2.2 с погрешностью измерения, удовлетворяющей условию (16).

2.2.5. Конденсатор связи *C_{св}* должен иметь сопротивление на частоте измерения, превышающее сопротивление испытываемой лампы не менее чем в 10 раз.

2.2.1—2.2.5. (Измененная редакция, Изм. № 1).

2.2.6. Делитель на индуктивностях *L₁* и *L₂* предназначен для передачи напряжения от генератора к измерительному колебательному контуру. Ток, протекающий через катушки индуктивности *L₁* и *L₂*, должен превышать максимальный ток *L_к* не менее чем в 10 раз.

2.2.7. Сопротивление катушки индуктивности *L_к* на частоте измерения должно составлять не более 1% минимально допустимого входного сопротивления испытываемой лампы, а добротность измерительного колебательного контура *L_кC_к* должна быть не менее 200 при емкости конденсатора *C_к*, позволяющей компенсиро-

вать входную емкость этой лампы. При частоте измерения 100 и 200 МГц добротность измерительного колебательного контура должна быть не менее 100 и 50, соответственно.

2.2.8. Сопротивление конденсаторов C_0 и C на частоте измерения должно быть не более 1 Ом, а их резонансная (собственная) частота с учетом влияния паразитной индуктивности — не ниже частоты измерения.

2.2.9. Для уменьшения влияния паразитной индуктивности монтаж схемы измерительной установки на участках $a-b$ и $в-г$ должен предусматривать наименьшее расстояние между этими точками и применение шин вместо проводов.

2.3. Подготовка и проведение измерений

2.3.1. Перед установкой лампы в измерительную панель определяют эквивалентное сопротивление измерительного колебательного контура R_K или его добротность Q_K .

2.3.2. Определение сопротивления R_K методом отношения напряжений производится с использованием контрольных образцов резисторов R_0 , аттестованных ведомственной метрологической службой.

2.3.3. Определение сопротивления R_K

2.3.3.1. При неизменном напряжении генератора $G1$ определяют по формуле

$$R_K = R_0 \left(\frac{U_K}{U_0} - 1 \right), \quad (2)$$

где U_K — напряжение колебательного контура, измеренное $PV2$ до подключения R_0 ;

U_0 — то же, после подключения R_0 .

2.3.3.2. При неизменном напряжении колебательного контура $L_K C_K$ определяют по формуле

$$R_K = R_0 \left(\frac{U_0}{U_K} - 1 \right), \quad (3)$$

где U_K — напряжение генератора, измеренное $PV1$ до подключения R_0 ;

U_0 — то же, после подключения R_0 .

2.3.3.3. При использовании одного из вольтметров переменного тока $PV1$ или $PV2$, проградуированного в значениях добротности, определяют по формуле

$$R_K = R_0 \left(\frac{Q_K}{Q_0} - 1 \right), \quad (4)$$

где Q_K — добротность колебательного контура до подключения R_0 ;

Q_0 — то же, после подключения R_0 .

2.3.3.4. При неизменных напряжениях генератора GI и колебательного контура $L_k C_k$, а также применении проградуированного в абсолютных или относительных значениях емкости конденсатора связи $C_{св}$ сопротивление R_k определяют по формуле

$$R_k = R_0 \left(\frac{C_{св_2}}{C_{св_1}} - 1 \right), \quad (5)$$

где $C_{св_1}$ — емкость конденсатора связи до подключения R_0 ;
 $C_{св_2}$ — то же, после подключения R_0 .

2.3.4. После определения эквивалентного сопротивления контура устанавливают испытываемую лампу и подают на ее электроды напряжения, кроме управляющего, для осуществления не менее трехминутного прогрева.

2.3.5. От генератора GI подают напряжение на измерительный колебательный контур. Изменяя емкость C_k , производят настройку контура в резонанс и проверяют выполнение условия п. 2.1.2.

2.3.6. Входное сопротивление испытываемой лампы определяют согласно одной из следующих формул:

$$R_{вх} = \frac{R_n}{\frac{U_n}{U_{вх}} - 1}; \quad (6)$$

$$R_{вх} = \frac{R_n}{\frac{U_{вх}}{U_n} - 1}; \quad (7)$$

$$R_{вх} = \frac{R_n}{\frac{Q_n}{Q_{вх}} - 1}; \quad (8)$$

$$R_{вх} = \frac{R_n}{\frac{C_{св.вх}}{C_{св_1}} - 1}, \quad (9)$$

где $вх$ — индекс, обозначающий, что результат измерения указан после подключения испытываемой лампы;

$к, св_1$ — то же, до подключения и определяемый по п. 2.3.3.

Условия применений формул (6) — (9) полностью совпадают с условиями применений формул (2) — (5), соответственно.

2.3.3.1—2.3.6. (Измененная редакция, Изм. № 1).

2.3.7. Если конденсатор измерительного колебательного контура C проградуирован в значениях емкости, то вместо формулы (8) можно применить следующую формулу

$$R_{вх} = \frac{159 Q_{сх}}{I_n C_n \left(1 - \frac{Q_{сх}}{Q_n} \right)}, \quad (10)$$

где $R_{вх}$ — входное сопротивление, кОм;

f_H — частота генератора, МГц;
 C_K — емкость контура, пФ.

2.4. Обработка результатов и показатели точности измерения

2.4.1. В случае применения генератора напряжения $G1$, частота колебаний которого f_r отличается от заданной согласно п. 2.2.2 более чем на $\pm 1\%$, результат измерения $R_{вх.изм}$ должен приводиться к заданной частоте f_0 по формуле

$$R_{вх} = R_{вх.изм} \cdot \left(\frac{f_r}{f_0} \right)^2 \quad (11)$$

2.4.2. Погрешность измерения определяется по формуле

$$\delta_{о.и} = \sqrt{(2\delta f_H)^2 + (\delta L_B)^2 + (\delta S_H)^2 + (\delta R_0)^2 + [\delta_{ин}(R_K)]^2 + [\delta_{ин}(R_{вх})]^2} \quad (12)$$

где δf_H — погрешность за счет неточности установки частоты у генератора напряжения;

δL_B — погрешность за счет неточности места присоединения вывода катода к измерительной панели;

δS_H — погрешность за счет неточности установки электрического режима испытываемой лампы, приводящего к отклонению от заданного значения крутизны;

δR_0 — погрешность определения сопротивления контрольного образца резистора R_0 или $C_{свт}$ (формулы (5) и (9)) и C_K (формула (10));

$\delta_{ин}(R_K)$ — погрешность за счет неточности измерения отношений напряжений и нестабильности напряжения генератора при измерении R_K ;

$\delta_{ин}(R_{вх})$ — погрешность за счет неточности измерения отношений напряжений и нестабильности напряжения генератора при измерении $R_{вх}$.

Погрешность измерения при $P=0,95$ должна быть в пределах $\pm 10\%$.

(Измененная редакция, Изм. № 1).

3. МЕТОД ИЗМЕНЕНИЯ ШИРИНЫ РЕЗОНАНСНОЙ КРИВОЙ

3.1. Принцип и условия измерения

3.1.1. Определение входного сопротивления испытываемой лампы данным методом осуществляется путем измерения интервала частот резонансной кривой напряжения на уровне 0,7 до подключения лампы и после подключения.

Преимуществом метода является возможность исключения определения сопротивления R_K при наличии паспортных данных на индуктивность или емкость колебательного контура. Кроме того, значительно снижаются требования к классу точности вольтметров переменного тока $PV1, PV2$ (черт. 1, 2).

(Измененная редакция, Изм. № 1).

3.1.2. Условия измерения — в соответствии с п. 2.1.2.

3.2. Аппаратура

3.2.1. Электрическая функциональная схема измерительной установки и входящие в нее приборы и узлы должны соответствовать требованиям п. 2.2.

3.3. Подготовка и проведение измерений

3.3.1. Для определения входного сопротивления испытываемой лампы данным методом необходимо иметь данные о индуктивности или емкости колебательного контура, подтвержденные ведомственной или государственной метрологической аттестацией. При отсутствии таких данных необходимо предварительно определить эквивалентное сопротивление контура R_k методом, изложенным в пп. 2.3.3 и 3.3.2.

3.3.2. Определение сопротивления R_k данным методом на основе использования контрольного образца сопротивления R_0 производится в соответствии с формулой

$$R_k = R_0 \left(\frac{\Delta f_0}{\Delta f_k} - 1 \right), \quad (13)$$

где Δf_k — ширина резонансной кривой на уровне 0,7, измеренная до подключения сопротивления R_0 ;

Δf_0 — то же, после подключения R_0 .

Измерение интервалов частот Δf_k и Δf_0 можно производить, используя любой из следующих способов:

а) изменяя частоту генератора напряжения $G1$ с помощью показаний вольтметра переменного тока $PV1$, добиваются уменьшения значения напряжения колебательного контура $L_k C_k$ в 1,41 раза;

б) изменяя напряжение генератора $G1$ по шкале прибора $PV2$, устанавливают заранее выбранное в соответствии с п. 2.1.2 значение напряжения. С помощью емкости связи $C_{св}$ добиваются увеличения напряжения сигнала колебательного контура $L_k C_k$ в 1,41 раза и, изменяя частоту генератора напряжения $G1$, устанавливают стрелку прибора $PV2$ в первоначальное положение. Интервал частоты Δf определяется как разность между первоначальной и измененной частотой генератора $G1$.

3.3.3. Входное сопротивление испытываемой лампы определяют после измерения одним из способов п. 3.3.2 ширины резонансной кривой колебательного контура Δf_k и $\Delta f_{вх}$ (с подключенной лампой) по одной из следующих формул:

$$R_{вх} = \frac{I_k \cdot e}{\Delta f_{вх} - \Delta f_k}; \quad (14)$$

$$R_{вх} = \frac{R_k}{\frac{\Delta f_{вх}}{\Delta f_k} - 1}, \quad (15)$$

где ρ — характеристическое сопротивление измерительного колебательного контура, равное

$$\rho = 2\pi f_k L_k \text{ или } \rho = \frac{1}{2\pi f_k C_k}$$

3.3.4. Погрешность измерения определяется по формуле

$$\delta_{p,k} = \sqrt{2 \left(1 + \frac{R_{n1}}{R_n}\right)^2 \cdot (\delta E)^2 + (\delta R_0)^2 + (\delta S_n)^2 + (\delta L_n)^2}, \quad (16)$$

где δE — погрешность за счет нестабильности напряжения генератора.

Другие погрешности приведены в п. 2.4.2.

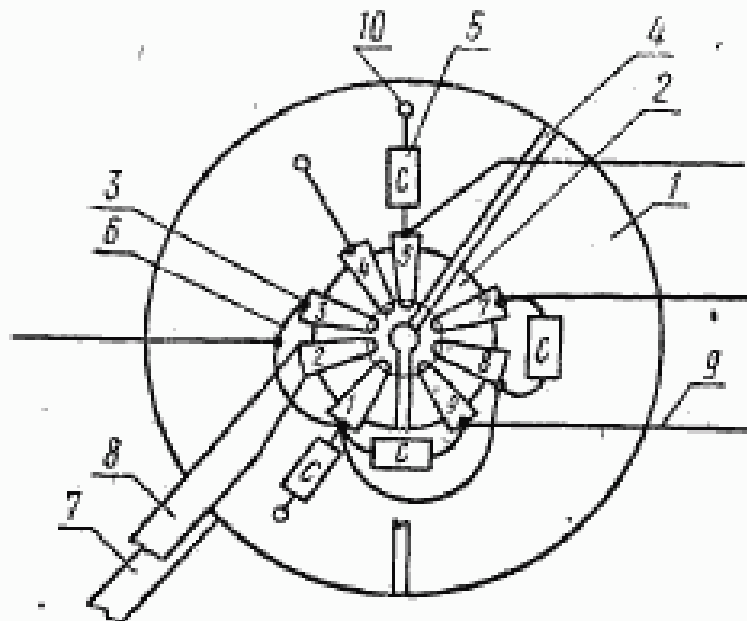
Погрешность измерения при $P = 0,95$ должна быть в пределах $\pm 6\%$.

(Измененная редакция, Изм. № 1).

ПРИМЕР ВЫПОЛНЕНИЯ КОНСТРУКЦИИ И МОНТАЖА
ИЗМЕРИТЕЛЬНОЙ ПАНЕЛИ

1. Конструкция и монтаж измерительной панели зависит от ее назначения: для конкретного типа ламп, универсальные для работы с подгруппой или группой электронных ламп.

В качестве примера на чертеже приведена монтажная схема измерительной панели, соответствующей черт. 2 настоящего стандарта, для девятиштырьковой лампы. Панель имеет следующие выводы: 1 и 3 — катод; 2 — управляющий электрод (1-я сетка); 4 и 5 — подогреватель; 6 — свободный; 7 — анод; 8 — 3-я сетка; 9 — 2-я сетка.



1—проводящая заземляющая плата; 2—ламповая панель;
3—лепесток ламповой панели; 4—экран между электродами;
5—конденсатор; 6—монтажный проводник; 7 и 8—
шины; 9—проводник к источнику питания; 10—пайка

2. Панель смонтирована на токопроводящей плате с защитным экраном. Диаметр платы и данные экрана должны соответствовать ГОСТ 19438.2—74.

3. Присоединение измерительного контура к панели должно осуществляться с помощью параллельных ленточных шин 7 и 8.

4. При монтаже цепей источников питания должны соблюдаться требования к монтажу высокочастотной радиоаппаратуры (развязывающие дроссели, размещаемые в непосредственной близости от панели, скрутки и т. д.).

