

19438.19



ГОСУДАРСТВЕННЫЙ СТАНДАРТ  
СОЮЗА ССР

**ЛАМПЫ ЭЛЕКТРОННЫЕ  
МАЛОМОЩНЫЕ**

**МЕТОДЫ ИЗМЕРЕНИЯ ВИБРОШУМОВ  
И МИКРОФОННОГО ЭФФЕКТА**

**ГОСТ 19438.19—78**

Издание официальное



Цена 5 коп.

**ГОСУДАРСТВЕННЫЙ КОМИТЕТ СТАНДАРТОВ  
СОВЕТА МИНИСТРОВ СССР**

**Москва**

**GOST**  
СТАНДАРТЫ

ГОСТ 19438.19-78, Лампы электронные маломощные. Методы измерения виброшумов и микрофонного эффекта  
Low-power electronic tubes. Measurement of microphone effect by method of shock excitation

## ЛАМПЫ ЭЛЕКТРОННЫЕ МАЛОМОЩНЫЕ

Методы измерения виброшумов  
и микрофонного эффекта

Low-power electronic tubes.  
Measurement of microphone effect  
by method of shock excitation

ГОСТ  
19438.19—78

Взамен  
ГОСТ 9025—69

Постановлением Государственного комитета стандартов Совета Министров СССР от 30 марта 1978 г. № 895 срок действия установлен

с 01.07 1979 г.  
до 01.07 1984 г.

Несоблюдение стандарта преследуется по закону

Настоящий стандарт распространяется на электронные усилительные, выпрямительные и генераторные лампы мощностью, рассеиваемой анодом, до 25 Вт и устанавливает следующие методы измерения напряжения:

- виброшумов при вибрации в диапазоне частот;
- виброшумов при вибрации на одной частоте;
- микрофонного эффекта при воздействии ударом.

Стандарт соответствует рекомендациям СЭВ по стандартизации РС 1071—67 и РС 1072—67 в части требований к измерительным приборам и методам механических возбуждений ламп.

## 1. ОБЩИЕ ТРЕБОВАНИЯ

1.1. Установки, предназначенные для измерения виброшумов и микрофонного эффекта, а также общие правила измерений должны соответствовать требованиям ГОСТ 8089—71.

1.2. Измерения должны производиться в условиях и режимах, установленных в нормативно-технической документации на лампы конкретных типов.

1.3. Общим принципом измерения методами, устанавливаемыми настоящим стандартом, является механическое (вибрационное или ударное) возбуждение колебаний электродов лампы и измерение на ее анодной нагрузке переменного напряжения или

Издание официальное

Перепечатка воспрещена



©Издательство стандартов, 1978

тока в анодной цепи, вызываемых этими колебаниями. Параметры — критерия годности должны устанавливаться в нормативно-технической документации на лампы конкретных типов.

1.4. Раздельное или суммарное измерение (контроль) параметра — критерия для двойных ламп должно устанавливаться в нормативно-технической документации на лампы конкретных типов.

1.5. Суммарное напряжение пульсаций от источников питания анода и других помех не должно превышать 10% значения параметра — критерия (напряжения виброшумов или напряжения микрофонного эффекта), установленного в нормативно-технической документации на лампы конкретных типов.

Выполнение этого требования проверяют измерением напряжения на анодной нагрузке испытываемой лампы без механического воздействия.

1.6. Измерения должны производиться в нормальных климатических условиях по ГОСТ 16962—71.

1.7. Измерительные установки должны подвергаться ведомственной поверке по ГОСТ 8.002—71.

## 2. МЕТОД ИЗМЕРЕНИЯ ВИБРОШУМОВ ПРИ ВИБРАЦИИ В ДИАПАЗОНЕ ЧАСТОТ

### 2.1. Принцип и условия измерений

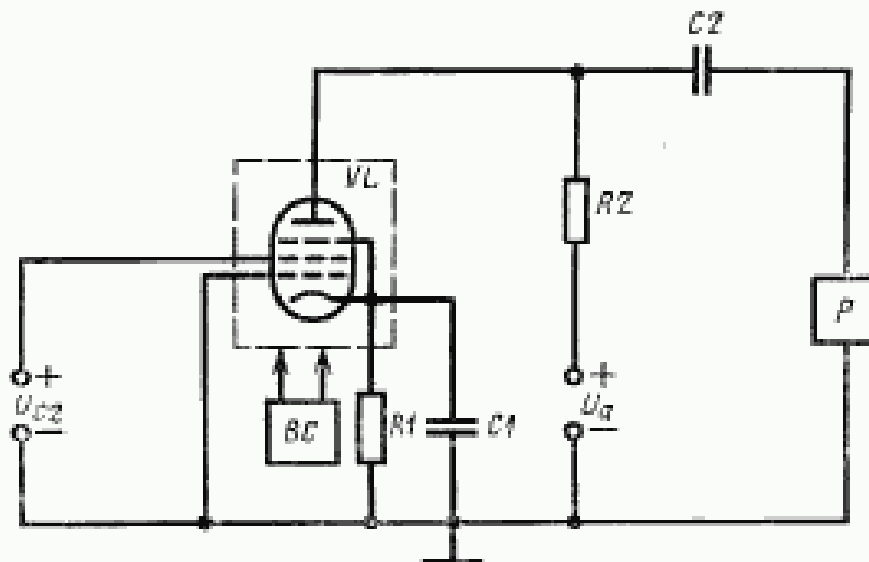
2.1.1. Принцип измерения заключается в последовательном сообщении лампе синусоидальной вибрационной нагрузки на всех частотах заданного диапазона при непрерывном контроле за соответствием напряжения виброшумов значениям, установленным в нормативно-технической документации на лампы конкретных типов.

### 2.2. Аппаратура

2.2.1. Функциональная электрическая схема установки для измерения напряжения виброшумов в диапазоне частот должна соответствовать указанной на черт. 1 (в качестве примера приведена схема для измерения виброшумов пентода при автоматическом смещении на управляющей сетке).

2.2.2. Вибрационный стенд ВС должен обеспечивать передачу на лампу механического воздействия в соответствии с требованиями ГОСТ 16962—71, метод 102-1. Коэффициент нелинейных искажений ускорения должен быть не более 25%, а для ламп специального назначения на частотах выше 100 Гц — не более 10%.

2.2.3. Значение сопротивления резистора анодной нагрузки  $R_2$  следует выбирать из ряда: 0,2; 0,5; 0,7; 1,0; 2,0; 5,0; 10,0 кОм. Значение сопротивления должно указываться в нор-



$P$ —электронный вольтметр или регистрирующее (запоминающее) устройство;  $R_1$ ,  $R_2$  —резисторы;  $C_1$ ,  $C_2$ —конденсаторы;  $BC$ —вибрационный стэнд;  $VL$  —испытываемая лампа

Черт. 1

мативно-технической документации на лампы конкретных типов и не должно отличаться от заданного более чем на  $\pm 2\%$ .

2.2.4. Емкость конденсатора  $C_1$  должна быть не менее 500 мкФ.

2.2.5. Емкостное сопротивление конденсатора  $C_2$  на нижней частоте диапазона не должно превышать 5% входного сопротивления электронного вольтметра (измерительного устройства)  $P$ .

2.2.6. Электронный вольтметр или регистрирующее (запоминающее) устройство  $P$  предназначены для измерения эффективного значения напряжения. Полоса пропускания при неравномерности в пределах  $\pm 3$  дБ должна быть не менее 10 кГц. Входное сопротивление — не менее  $20 R_2$ .

Основная относительная погрешность в полосе частот от 40 до 5000 Гц не должна выходить за пределы интервала  $\pm 4\%$  при синусоидальной форме сигнала.

При автоматическом изменении частоты и автоматической регистрации (запоминании) превышения значений напряжения виброшумов устройство должно иметь постоянную времени цепи заряда детектора не более 50 мс. Значение напряжения виброшумов должно запоминаться на уровне не ниже 90% наибольшего эффективного значения и сохраняться на уровне не ниже 80% в течение времени, равного времени прохождения всего диапазона частот вибраций.

Для визуального наблюдения осциллограмм виброшумов должен быть предусмотрен осциллограф.

Примечание. Если напряжение виброшумов при оценке виброустойчивости лампы не является параметром — критерием годности, то в нормативно-технической документации на лампы конкретных типов должен быть указан метод и требования к измерительным приборам.

### 2.3. Подготовка и проведение измерений

#### 2.3.1. Подготовка к измерениям должна включать:

а) предварительный прогрев (если это указано в нормативно-технической документации на лампы конкретных типов);

б) установку лампы и ее крепление;

в) установление электрического режима в соответствии с п. 1.2.

2.3.2. Воздействие вибрационной нагрузки в диапазоне частот следует производить при изменении частоты от нижней до верхней границы (или наоборот) одним из следующих способов:

а) ручным;

б) автоматическим при изменении частоты с постоянной скоростью;

в) автоматическим двухскоростным с реверсным (возвратно-повторным) прохождением интервалов частот, с повышенным напряжением виброшумов. Возможность применения этого способа должна указываться в нормативно-технической документации на лампы конкретных типов. Описание способа приведено в обязательном приложении 1.

2.3.3. При ручном способе изменения частоты воздействие вибрационной нагрузки следует производить следующим образом:

а) устанавливают нижнее или верхнее значение частоты диапазона и ускорение, указанные в нормативно-технической документации на лампы конкретных типов;

б) плавным вращением ручки управления изменяют частоту в пределах диапазона со средней скоростью 0,5—1,5 октав в минуту. При этом поддерживают заданное значение ускорения и контролируют показания прибора, измеряющего напряжение виброшумов.

Если напряжение виброшумов в диапазоне частот меньше максимальной нормы, указанной в нормативно-технической документации на лампы конкретных типов, то воздействие вибрации заканчивается и лампа считается выдержавшей испытание.

Если напряжение виброшумов находится в пределах 100—300% максимальной нормы в узкополосных интервалах, то эти интервалы проходятся повторно при увеличении общего времени воздействия не более чем на 5 мин. Лампа считается выдержав-

шей испытание при условии, что виброшумы в узкополосных интервалах не превышают 300% максимальной нормы.

Примечание. К узкополосным интервалам относятся интервалы, не превышающие 5 Гц на частотах вибрации до 1000 Гц и не превышающие 0,5% частоты вибрации на частотах свыше 1000 Гц (определение ширины узкополосного интервала производится на уровне 100% максимальной заданной нормы эффективного значения напряжения виброшумов).

2.3.4. При автоматическом способе изменения частоты и автоматической регистрации (запоминании) результатов воздействие вибрационной нагрузки следует производить следующим образом:

а) изменяют частоту по логарифмическому закону со скоростью 0,5—1,5 октав в минуту или линейному закону со скоростью 10—30 Гц/с. При применении приборов с постоянной времени цепи заряда детектора до 10 мс скорость изменения частоты может достигать 5—10 октав в минуту;

б) определяют напряжение виброшумов по показанию электронного вольтметра (регистрирующего устройства). Если напряжение виброшумов не превышает 80% максимальной нормы, установленной в нормативно-технической документации на лампы конкретных типов, то воздействие вибрации заканчивается и лампа считается выдержавшей испытание.

Если напряжение виброшумов находится в пределах 80—100% максимальной нормы, то производят повторное воздействие вибрации. Лампа считается выдержавшей испытание при условии, что напряжение виброшумов не превышает 100% максимальной нормы, установленной в нормативно-технической документации на лампы конкретных типов.

2.3.5. В случае искажений результатов испытаний за счет помех от соседнего оборудования, нарушений контактов в цепях подвода напряжения к электродам лампы, ухода параметров оборудования и аппаратуры за пределы, установленные настоящим стандартом, следует произвести перепроверку лампы.

Перепроверку лампы следует производить в соответствии с требованиями пп. 2.3.1, 2.3.3. или 2.3.1, 2.3.4.

### 3. МЕТОД ИЗМЕРЕНИЯ ВИБРОШУМОВ НА ОДНОЙ ЧАСТОТЕ

#### 3.1. Принцип и условия измерений

3.1.1. Принцип измерения заключается в сообщении лампе синусоидальной вибрационной нагрузки на одной (фиксированной) частоте при непрерывном контроле за соответствием напряжения виброшумов нормам, установленным в нормативно-технической документации на лампы конкретных типов.

3.1.2. Измерение виброшумов следует производить на частоте вибрации 45—55 Гц.

#### 3.2. Аппаратура

3.2.1. Функциональная электрическая схема должна соответствовать требованиям п. 2.2.1.

3.2.2. Вибрационный стенд ВС должен обеспечивать передачу на лампу механического воздействия в соответствии с требованиями ГОСТ 16962—71, метод 102-1 с частотой вибрации 45—55 Гц.

3.2.3. Резистор  $R_2$ , конденсаторы  $C_1$  и  $C_2$  должны удовлетворять требованиям пп. 2.2.3—2.2.5.

Электронный вольтметр или регистрирующее (запоминающее) устройство предназначены для измерения эффективного значения напряжения.

Входное сопротивление должно быть не менее  $20 R_p$ .

Основная относительная погрешность в полосе частот от 40 до 5000 Гц не должна выходить за пределы интервала  $\pm 4\%$  при синусоидальной форме сигнала.

При автоматической регистрации (запоминании) превышения уровня напряжения виброшумов постоянная времени цепи заряда детектора должна быть не более 50 мс. При этом результат регистрации (запоминания) должен сохраняться регистрирующим устройством в течение времени, равном или больше времени действия вибрационной нагрузки.

### 3.3. Подготовка и проведение измерений

3.3.1. Подготовка к измерению должна соответствовать требованиям п. 2.3.1.

3.3.2. Воздействие вибрационной нагрузки в каждом из положений, указанных в нормативно-технической документации на лампы конкретных типов, должно осуществляться в течение 1 мин.

3.3.3. Во время действия вибрационной нагрузки следят за показаниями электронного вольтметра или регистрирующего (запоминающего) устройства. Лампа считается выдержавшей испытание, если значение напряжения виброшумов, контролируемое с помощью электронного вольтметра или регистрирующего (запоминающего) устройства, не превысило норму, указанную в нормативно-технической документации на лампы конкретных типов.

Примечание. Если электронный вольтметр имеет постоянную времени цепи заряда детектора более 50 мс, то параллельно вольтметру допускается применять электронный осциллограф. При этом напряжение виброшумов, измеренное с помощью осциллографа, не должно превышать трехкратного значения, установленного для эффективного значения напряжения виброшумов.

3.3.4. В случае искажений результатов испытаний за счет помех от соседнего оборудования, нарушений контактов в цепях подвода напряжения к электродам лампы, ухода параметров оборудования и аппаратуры за пределы, установленные настоящим стандартом, следует произвести перепроверку лампы.

Перепроверку лампы следует производить в соответствии с требованиями пп. 2.3.1, 3.3.2, 3.3.3.

#### 4. МЕТОД ИЗМЕРЕНИЯ МИКРОФОННОГО ЭФФЕКТА ПРИ ВОЗДЕЙСТВИИ УДАРОМ

##### 4.1. Принцип и условия измерений

4.1.1. Принцип измерения микрофонного эффекта основан на сообщении лампе ускорения ударной нагрузки и определении амплитуды и длительности переменной составляющей напряжения в цепи анодной нагрузки, возникающей от ударного возбуждения.

4.1.2. Измерение амплитуды напряжения, возникающего при микрофонном эффекте, следует производить с задержкой от начала ударного возбуждения не более 0,5 с.

Значение времени задержки и наибольшей амплитуды этого напряжения следует указывать в нормативно-технической документации на лампы конкретных типов.

Примечания:

1. Для ламп, у которых в нормативно-технической документации время задержки установлено более 0,5 с, допускается измерение микрофонного эффекта производить с задержкой не более 1 с.

2. Значение амплитуды напряжения микрофонного эффекта допускается пересчитывать в значение напряжения первой сетки лампы. Значение амплитуды напряжения делат на динамический коэффициент усиления испытываемой лампы.

4.1.3. Измерение длительности переменной составляющей напряжения следует осуществлять от момента сообщения лампе ускорения ударной нагрузки до момента, когда амплитуда напряжения уменьшится до уровня, указанного в нормативно-технической документации на лампы конкретных типов.

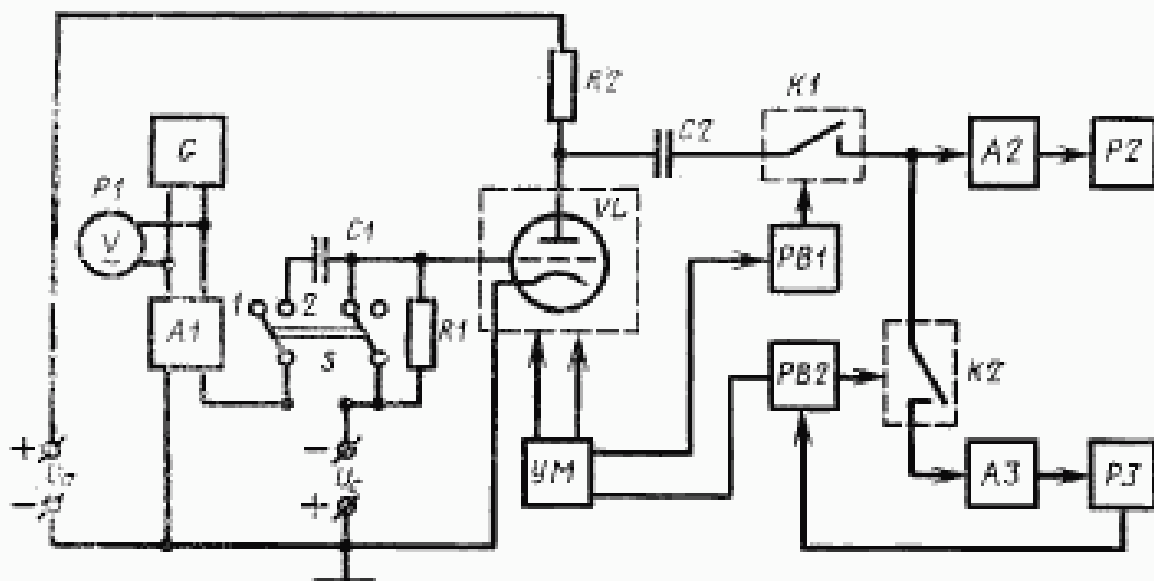
4.1.4. Наибольшая допустимая длительность переменной составляющей напряжения, возникающего при микрофонном эффекте, указывается в нормативно-технической документации на лампы конкретных типов.

Для ламп с длительностью колебаний менее 1 с или наибольшей амплитудой 50 мВ и менее микрофонный эффект определяется только по значению наибольшей амплитуды в соответствии с требованиями п. 4.1.2.

##### 4.2. Аппаратура

4.2.1. Функциональная электрическая схема установки для измерения микрофонного эффекта должна соответствовать указанной на черт. 2 (в качестве примера приведена схема для измерения микрофонного эффекта триода при фиксированном смещении и калибровке по управляющей сетке).





*G*—генератор синусоидальных сигналов; *A1*—делитель напряжения; *S*—переключатель; *C1*, *C2*—разделительные конденсаторы; *R1*, *R2*—резисторы; *VL*—испытываемая лампа; *PB1*, *PB2*—реле времени; *K1*, *K2*—контакты реле времени; *A2*, *A3*—усилители; *P1*—пиковый вольтметр; *P2*—измеритель временных интервалов; *УМ*—ударный механизм; *P1*—вольтметр переменного тока

Черт. 2

Примечание. Вместо пикового вольтметра *P2* и измерителя временных интервалов *P3* допускается применение запоминающего осциллографа.

4.2.2. Значения сопротивлений резисторов *R1* и *R2* указываются в нормативно-технической документации на лампы конкретных типов и не должны отличаться от заданных более чем на  $\pm 2\%$ .

4.2.3. Значение емкостного сопротивления конденсатора *C1* на частоте генератора синусоидальных сигналов *G* не должно превышать 5% значения активного сопротивления резистора *R1*.

4.2.4. Значение емкостного сопротивления конденсатора *C2* на нижней частоте полосы пропускания усилителей *A2*, *A3* не должно превышать 5% значения активного входного сопротивления каждого из этих усилителей.

4.2.5. Усилители низкой частоты *A2*, *A3* должны иметь полосу пропускания с нижней граничной частотой в пределах 40—200 Гц и верхней граничной частотой в пределах 4—20 кГц.

Конкретное значение полосы пропускания следует указывать в нормативно-технической документации на лампы конкретных типов.

Неравномерность частотной характеристики усилителей в пределах полосы пропускания не должна выходить за пределы  $\pm 5\%$ , а ее завал за пределами полосы пропускания должен быть не менее 3 дБ на октаву.

4.2.6. Пиковый вольтметр *P2* должен измерять амплитуду одиночных импульсов длительностью, равной или более 100 мкс.

Основная относительная погрешность пикового вольтметра не должна выходить за пределы интервала  $\pm 5\%$ , а результат измерения должен сохраняться не менее 10 с. Спад показания прибора за это время не должен превышать 2% измеренного значения. Кроме того, должна быть предусмотрена возможность быстрого сброса полученного результата измерения.

При использовании ранее разработанного оборудования допускается применение прибора *P2* с относительной погрешностью  $\pm 15\%$ .

При обеспечении указанных выше требований допускается использовать другие измерительные средства.

4.2.7. Измеритель временных интервалов *P3* должен обеспечивать измерение длительности переменной составляющей напряжения, установленной в нормативно-технической документации на лампы конкретных типов. Относительная погрешность измерителя временных интервалов не должна выходить за пределы интервала  $\pm 20\%$ , а результат измерения должен сохраняться не менее 10 с. Спад показания прибора за это время не должен превышать 2% измеренного значения.

4.2.8. Реле времени *PВ1* срабатывает от действия ударного механизма *УМ* с задержкой, установленной в нормативно-технической документации на лампы конкретных типов, и размыкает контакт *K1* через интервал времени не менее 10 с.

4.2.9. Реле времени *PВ2* замыкает контакт *K2* от действия ударного механизма *УМ* и размыкает контакт *K2* при снижении входного напряжения до уровня, указанного в нормативно-технической документации на лампы конкретных типов.

4.2.10. Генератор синусоидальных сигналов *G* должен обеспечивать создание напряжения на одной фиксированной частоте из диапазона полосы пропускания усилителей *A2*, *A3*. Коэффициент нелинейных искажений генератора не должен превышать 3%.

4.2.11. Вольтметр переменного тока *P1* предназначен для контроля напряжения генератора *G*, класс его точности должен быть не хуже 2,5.

4.2.12. Контакты реле времени *K1* и *K2* предназначены для включения и выключения цепей входов усилителей *A2* и *A3* соответственно.

4.2.13. Делитель напряжения *A1* должен обеспечивать подачу на управляющую сетку лампы напряжения в пределах от 10 до 1000 мВ. Относительная погрешность делителя напряжения не должна выходить за пределы интервала  $\pm 2\%$ .

4.2.14. Ударный механизм *УМ* предназначен для сообщения испытываемой лампе ускорения. Амплитуда, длительность и направление ударного ускорения должны указываться в нормативно-технической документации на лампы конкретных типов.

Форма ускорения должна соответствовать ГОСТ 16962—71.

Нестабильность длительности ударной нагрузки не должна выходить за пределы интервала  $\pm 20\%$ .

Относительная погрешность градуировки шкалы ускорения не должна выходить за пределы интервала  $\pm 10\%$ .

Пример конструкции ударного механизма приведен в рекомендуемом приложении 2. Допускается применение формы ударного ускорения, соответствующей указанной на черт. 3.



Черт. 3

При такой форме ударного ускорения нестабильность амплитуды ускорения следует определять по усредненному значению наибольших амплитуд для 3—5 ударов, а длительности — усреднением суммы 3—5 первых интервалов (полупериодов), обозначенных на черт. 3 точками.

#### 4.3. Подготовка и проведение измерений

4.3.1. Подготовка к измерению должна соответствовать п. 2.3.1.

4.3.2. Порядок проведения калибровки измерительных устройств должен быть следующим:

а) для калибровки пикового вольтметра у испытываемой лампы устанавливают заданный электрический режим и подают напряжение от генератора  $G$ . При этом переключатель  $S$  должен стоять в положении 1, делитель напряжения  $A1$  в одном из положений диапазона 10—1000 мВ, переключатель диапазонов измерения усилителя  $A2$  в соответствии с положением делителя. Переключатель  $S$  ставят в положение 2. Используя регулировку усиления усилителя  $A2$  по шкале пикового вольтметра  $P2$  устанавливают значение напряжения, равное значению калибровочного напряжения делителя. По окончании калибровки арретируют регулятор усиления усилителя  $A2$  и переключатель  $S$  ставят в положение 1. При измерении амплитуды напряжения микрофонного эффекта без пересчета на управляющую сетку пиковый вольтметр совместно с усилителем  $A2$  следует калибровать, подавая напряжение от генератора  $G$  непосредственно на анод испытываемой лампы. При этом резистор  $R1$  в схеме черт. 2 может отсутствовать;

б) для калибровки измерителя временных интервалов  $P3$  на делителе напряжения  $A1$  устанавливают напряжение на уровне, указанном в нормативно-технической документации на лампы конкретных типов. Переключатель  $S$  ставят в положение 2 и, используя регулировки усилителя  $A3$ , добиваются размыкания контакта  $K2$  реле времени  $PВ2$ .

По окончании калибровки арретируют регулятор усиления  $A3$ , переключатель  $S$  ставят в положение 1.

4.3.3. Порядок измерения наибольшей амплитуды и длительности колебаний микрофонного эффекта должен быть следующим:

а) для измерения наибольшей амплитуды микрофонного эффекта испытываемую лампу возбуждают с помощью ударного механизма. Каждую лампу подвергают 3—5-кратному действию ударной нагрузки. За результат измерения принимают максимальное значение наибольшей амплитуды напряжения, возникающего от действия отдельных ударов и измеряемого с помощью пикового вольтметра  $ИП$ ;

б) для измерения длительности действия микрофонного эффекта испытываемую лампу возбуждают с помощью ударного механизма. Каждую лампу подвергают 3—5-кратному действию ударной нагрузки, осуществляя каждое следующее возбуждение после затухания предыдущего. Полученные результаты измерений длительности суммируют и делят на число измерений.

4.3.4. При массовом производстве ламп допускается применение устройств, отрегулированных на предельные значения амплитуды и длительности напряжений микрофонного эффекта, при превышении которых появляются показания на соответствующем индикаторе.

## ОПИСАНИЕ ДВУХСКОРОСТНОГО РЕВЕРСНОГО СПОСОБА ПРОХОЖДЕНИЯ ДИАПАЗОНА ЧАСТОТ

При двухскоростном реверсном способе изменения частоты воздействие вибрационной нагрузки осуществляется следующим образом:

изменяют частоту по логарифмическому закону со скоростью в пределах 5—10 октав в минуту или по линейному закону со скоростью 100—200 Гц/с. Напряжение виброшумов при этом не должно превышать 40% нормы, установленной в нормативно-технической документации на лампы конкретных типов.

В случае превышения уровня 40% нормы напряжения виброшумов за время не более 0,2 с должно быть прекращено дальнейшее изменение частоты, проведено изменение частоты в обратном направлении не менее чем на 50 Гц или 0,04 октавы;

продолжено изменение частоты в том же порядке, но со скоростью 0,5—1,5 октавы в минуту или 10—30 Гц/с.

После снижения скорости изменения частоты воздействие вибрационной нагрузки производится в интервале частот, равном реверсному смещению, и продолжается до тех пор, пока напряжение виброшумов будет превышать 40% нормы.

После снижения напряжения виброшумов ниже уровня 40% нормы за время не менее 0,2 с скорость изменения частоты увеличивается до первоначальной.

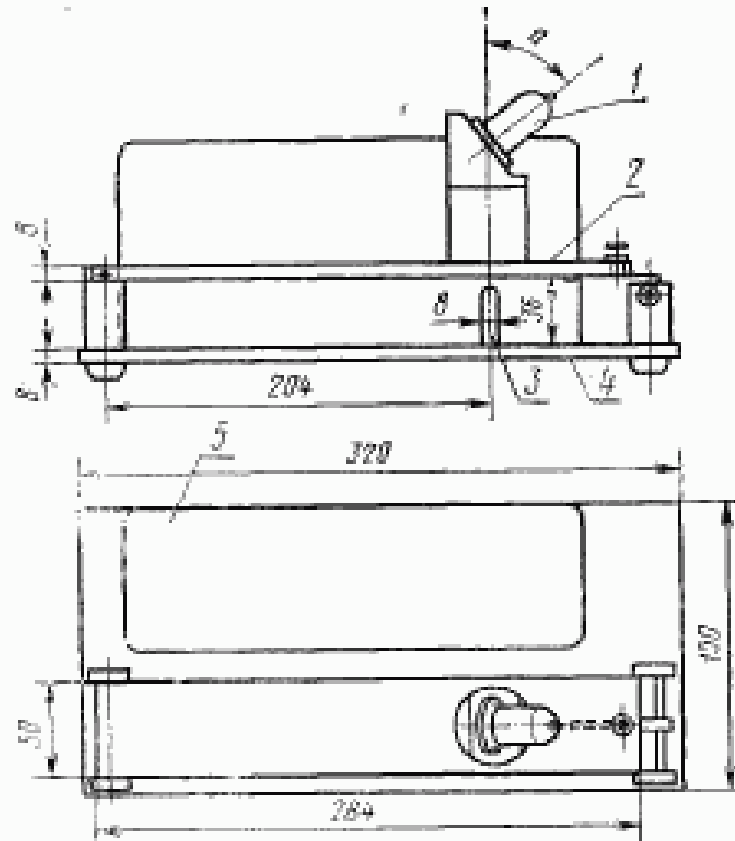
Прекращают воздействие вибрационной нагрузки и лампу считают выдержавшей испытание, если в процессе испытания виброшумы не превысили 80% максимальной нормы, установленной в нормативно-технической документации на лампы конкретных типов.

Если напряжение виброшумов составляет 80—100% максимальной нормы, то следует произвести дополнительно однократное воздействие во всем диапазоне частот. Если при этом максимальное значение напряжения виброшумов не превышает установленной нормы, то лампа считается выдержавшей испытание.

ПРИЛОЖЕНИЕ 2  
Рекомендуемое

ПРИМЕР КОНСТРУКЦИИ УДАРНОГО МЕХАНИЗМА

1. Внешний вид и основные размеры ударного механизма указаны на чертеже.



1—испытываемая лампа; 2—падающая платформа; 3—наковальня; 4—основание; 5—кожух, содержащий элементы схемы

Ударное возбуждение создается и передается испытываемой лампе при падении платформы. Лампа устанавливается на платформу с помощью ламповой панели.

2. Для основания ударного механизма и падающей платформы используется сталь, которая имеет минимальную прочность на разрыв  $370 \text{ Н/мм}^2$  ( $38 \text{ кгс/мм}^2$ ).

Наковальня должна быть изготовлена из стали с прочностью на разрыв  $510\text{—}750 \text{ Н/мм}^2$  ( $52\text{—}77 \text{ кгс/мм}^2$ ). Падающая платформа в месте соприкосновения с наковальней должна быть покрыта резиной.

3. Ламповая панель должна обеспечивать надежный контакт со штырьками лампы.

Лампы, подверженные внешним помехам, способным вызвать искажение результатов измерения, необходимо закрыть металлическим экраном, который не должен соприкасаться с баллоном лампы при возбуждении ударом. Креп-

ление экрана осуществляется при помощи фланца, обеспечивающего глухую его посадку.

4. Высота падения платформы должна устанавливаться в соответствии с ускорением, указанным в нормативно-технической документации на лампы конкретных типов.

5. Датчик для измерения ускорения крепят к платформе таким образом, чтобы ось чувствительности датчика совпадала с осью, проходящей через середину арматуры лампы. Ось, проходящая через середину арматуры лампы, в свою очередь, должна быть перпендикулярна продольной оси платформы.

Редактор *И. Б. Жуковская*  
Технический редактор *В. Н. Прусакова*  
Корректор *Г. Б. Гусева*

Сдано в наб. 13.04.78 Подл. в печ. 06.06.78 1,0 п. л. 0,72 уч.-изд. л. Тир. 10000 Цена 5 коп.  
Ордена «Знак Почета» Издательство стандартов, Москва, Д.557, Новопресненский пер., 3  
Тип. «Московский печатник», Москва, Лялин пер., 6. Зак. 661

Изменение № 1 ГОСТ 19438.19—78 Лампы электронные маломощные. Методы измерения виброшумов и микрофонного эффекта

Постановлением Государственного комитета СССР по стандартам от 16.03.84 № 809 срок введения установлен

с 01.08.84

Вводная часть. Последний абзац исключить.

Пункт 1.1. Заменить ссылку: ГОСТ 8089—71 на ГОСТ 19438.0—80.

Пункты 1.6, 3.2.2, 4.2.14. Заменить ссылку: ГОСТ 16962—71 на ГОСТ 20.57.406—81.

*(Продолжение см. стр. 278)*

---



*(Продолжение изменения к ГОСТ 19438.19—78)*

Пункт 2.2.2 изложить в новой редакции: «2.2.2. Вибрационный стенд ВС должен обеспечивать передачу на лампу механического воздействия в соответствии с требованиями ГОСТ 20.57.406—81, метод 102—1. Коэффициент нелинейных искажений ускорения для ламп специального назначения на частотах выше 100 Гц должен быть не более 10 %».

Приложение 2. Пункт 1. Первый абзац. Заменить слова: «основание размера» на «основные размеры».

(ИУС № 6 1984 г.)